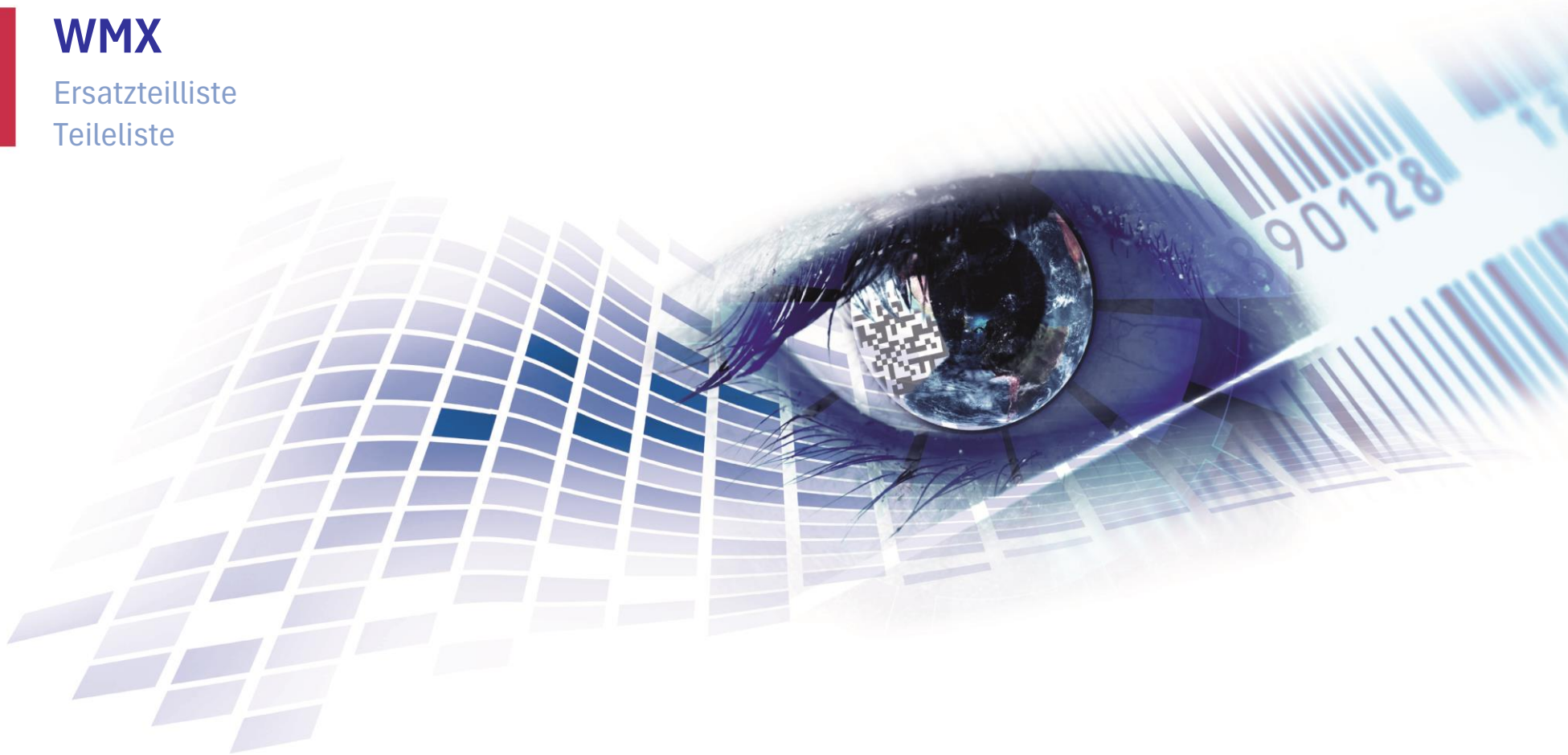


WMX

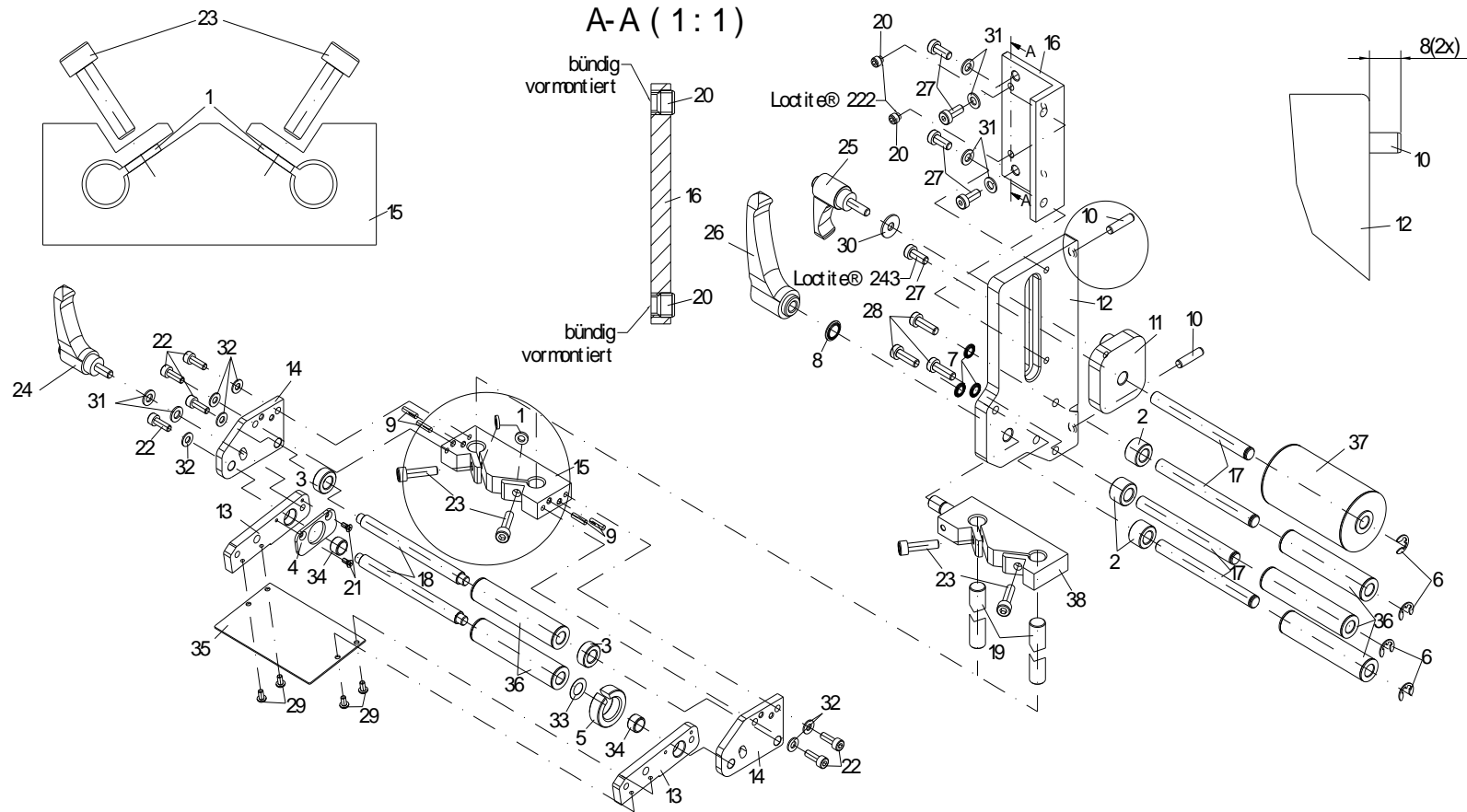
Ersatzteilliste
Teileliste



92.97.5015

SPENDEMODUL WMX5015 RECHTS VARIABLEL 90°

OPTION ILX 5X



92.97.5015

Spendemodul WMX5015 rechts variabel 90°

Option ILX 5X

| Pos | Artikelnr. | Bezeichnung1 | Bezeichnung2 | Menge |
|-----|------------|--|--------------------------|-------|
| 1 | 10.97.100 | Distanzring CLS 2x | für variable Spendezunge | 2 |
| 2 | 16.97.010 | Abstandsring CLS 3x | | 3 |
| 3 | 16.97.011 | Abstandsring CLS 3x | für variable Spendezunge | 2 |
| 4 | 16.97.014 | Etikettenführung innen CLS | für variable Spendezunge | 1 |
| 5 | 16.97.016 | Etikettenführung außen CLS | für variable Spendezunge | 1 |
| 6 | 40.01.006V | Wellensicherung A2 rostfrei 6mm DIN6799 | BZ-Sicherung magaziniert | 4 |
| 7 | 41.03.005V | Schnorr-Sicherung M5 S-A2 rostfrei | | 3 |
| 8 | 41.03.008V | Schnorr-Sicherung M8 S-A2 rostfrei | | 1 |
| 9 | 42.14.312V | Steckkerbstift A2 rostfrei 3 x 12 S4 DIN1474 | | 4 |
| 10 | 43.02.520 | Zylinderstift 5m6 x 20 DIN6325 | gehärtet und geschliffen | 2 |
| 11 | 45.97.300 | Führungsplatte für Umlenkrolle CLS | | 1 |
| 12 | 45.97.307 | Grundplatte re CLS | für variable Spendezunge | 1 |
| 13 | 45.97.311 | Hebel für Spendezunge 2x CLS | für variable Spendezunge | 2 |
| 14 | 45.97.331 | Zentrierplatte f. 90 Grad CLS 2x | für variable Spendezunge | 2 |
| 15 | 45.97.335 | Befestigungsplatte CLS 5X | für variable Spendezunge | 1 |
| 16 | 45.97.340 | Befestigungswinkel CLS | | 1 |
| 17 | 46.97.300 | Lagerwelle f. Rolle ø15 4x CLS 5X | | 4 |
| 18 | 46.97.301 | Lagerwelle f. Rolle ø15 2x CLS 5X | für variable Spendezunge | 2 |
| 19 | 46.97.340 | Haltewelle 300mm CLS 2x | für variable Spendezunge | 2 |
| 20 | 48.11.606V | GST mit Zapfen A2 rostfrei M6 x 6 DIN915 | | 2 |
| 21 | 48.15.206V | X-SL SK A2 rostfrei M2,5 x 6 DIN965 | | 2 |
| 22 | 48.16.412V | Inbus A2 rostfrei M4 x 12 DIN912 | | 6 |
| 23 | 48.16.520V | Inbus A2 rostfrei M5 x 20 DIN6912 | | 4 |
| 24 | 48.17.012 | Klemmhebel schwarz M5-12 | | 1 |
| 25 | 48.17.016 | Klemmhebel schwarz M5-16 | | 1 |
| 26 | 48.17.108 | Klemmhebel schwarz M8 mit Innengewinde | GN 604.1-63-M8-SG | 1 |

*empfohlenes Ersatzteil

92.97.5015

Spendemodul WMX5015 rechts variabel 90°

Option ILX 5X

| Pos | Artikelnr. | Bezeichnung1 | Bezeichnung2 | Menge |
|-----|------------|-------------------------------------|---------------------------------------|-------|
| 27 | 48.20.512V | Inbus A2 rostfrei M5 x 12 DIN7984 | mit niedrigem Kopf | 5 |
| 28 | 48.20.516V | Inbus A2 rostfrei M5 x 16 DIN7984 | mit niedrigem Kopf | 3 |
| 29 | 48.24.306V | LK Inbus A2 rostfrei M3 x 6 ISO7380 | Linsenkopfschraube mit Innensechskant | 4 |
| 30 | 50.01.047V | U-Scheibe A2 rostfrei M5 DIN9021 | | 1 |
| 31 | 50.01.063V | U-Scheibe A2 rostfrei 5,3 DIN125A | | 6 |
| 32 | 50.01.065V | U-Scheibe A2 rostfrei 4,3 DIN125A | | 6 |
| 33 | 50.50.802 | Passscheibe 8 x 14 x 0,2 DIN988 | | 1 |
| 34* | 57.02.026 | IGLIDUR W300 Gleitlager WSM-0810-06 | | 2 |
| 35 | 67.97.310 | Spendekante CLS 5X | für variable Spendezunge | 1 |
| 36 | 72.97.010 | Rolle kpl. ø15 5x CLS 5X | | 5 |
| 37 | 72.97.015 | Rolle kpl. ø40 CLS 5X | | 1 |
| 38 | 72.97.020 | Befestigungsplatte kpl. CLS 5X | für variable Spendezunge | 1 |

*empfohlenes Ersatzteil

Änderungen und Irrtum vorbehalten

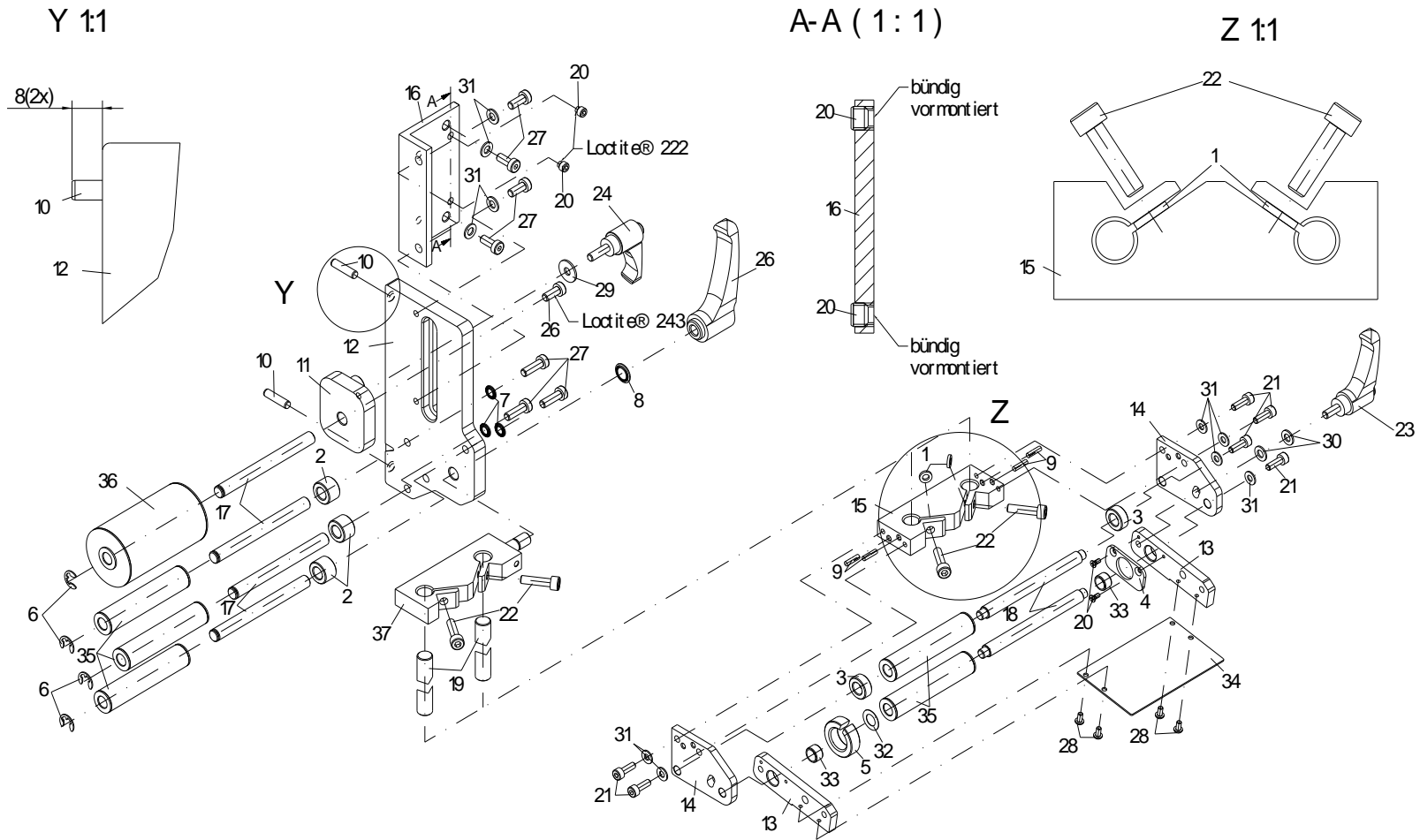
WMX: 10.2024

4 / 115

92.97.5115

SPENDEMODUL WMX5115 LINKS VARIABLEL 90°

OPTION ILX 5X



92.97.5115

Spendemodul WMX5115 links variabel 90°

Option ILX 5X

| Pos | Artikelnr. | Bezeichnung1 | Bezeichnung2 | Menge |
|-----|------------|--|--------------------------|-------|
| 1 | 10.97.100 | Distanzring CLS 2x | für variable Spendezunge | 2 |
| 2 | 16.97.010 | Abstandsring CLS 3x | | 3 |
| 3 | 16.97.011 | Abstandsring CLS 3x | für variable Spendezunge | 2 |
| 4 | 16.97.014 | Etikettenführung innen CLS | für variable Spendezunge | 1 |
| 5 | 16.97.016 | Etikettenführung außen CLS | für variable Spendezunge | 1 |
| 6 | 40.01.006V | Wellensicherung A2 rostfrei 6mm DIN6799 | BZ-Sicherung magaziniert | 4 |
| 7 | 41.03.005V | Schnorr-Sicherung M5 S-A2 rostfrei | | 3 |
| 8 | 41.03.008V | Schnorr-Sicherung M8 S-A2 rostfrei | | 1 |
| 9 | 42.14.312V | Steckkerbstift A2 rostfrei 3 x 12 S4 DIN1474 | | 4 |
| 10 | 43.02.520 | Zylinderstift 5m6 x 20 DIN6325 | gehärtet und geschliffen | 2 |
| 11 | 45.97.300 | Führungsplatte für Umlenkrolle CLS | | 1 |
| 12 | 45.97.308 | Grundplatte li CLS | für variable Spendezunge | 1 |
| 13 | 45.97.311 | Hebel für Spendeante 2x CLS | für variable Spendezunge | 2 |
| 14 | 45.97.331 | Zentrierplatte f. 90 Grad CLS 2x | für variable Spendezunge | 2 |
| 15 | 45.97.335 | Befestigungsplatte CLS 5X | für variable Spendezunge | 1 |
| 16 | 45.97.340 | Befestigungswinkel CLS | | 1 |
| 17 | 46.97.300 | Lagerwelle f. Rolle ø15 4x CLS 5X | | 4 |
| 18 | 46.97.301 | Lagerwelle f. Rolle ø15 2x CLS 5X | für variable Spendezunge | 2 |
| 19 | 46.97.340 | Haltewelle 300mm CLS 2x | für variable Spendezunge | 2 |
| 20 | 48.11.606V | GST mit Zapfen A2 rostfrei M6 x 6 DIN915 | | 2 |
| 21 | 48.15.206V | X-SL SK A2 rostfrei M2,5 x 6 DIN965 | | 2 |
| 22 | 48.16.412V | Inbus A2 rostfrei M4 x 12 DIN912 | | 6 |
| 23 | 48.16.520V | Inbus A2 rostfrei M5 x 20 DIN6912 | | 4 |
| 24 | 48.17.012 | Klemmhebel schwarz M5-12 | | 1 |
| 25 | 48.17.016 | Klemmhebel schwarz M5-16 | | 1 |
| 26 | 48.17.108 | Klemmhebel schwarz M8 mit Innengewinde | GN 604.1-63-M8-SG | 1 |

*empfohlenes Ersatzteil

92.97.5115

Spendemodul WMX5115 links variabel 90°

Option ILX 5X

| Pos | Artikelnr. | Bezeichnung1 | Bezeichnung2 | Menge |
|-----|------------|-------------------------------------|---------------------------------------|-------|
| 27 | 48.20.512V | Inbus A2 rostfrei M5 x 12 DIN7984 | mit niedrigem Kopf | 5 |
| 28 | 48.20.516V | Inbus A2 rostfrei M5 x 16 DIN7984 | mit niedrigem Kopf | 3 |
| 29 | 48.24.306V | LK Inbus A2 rostfrei M3 x 6 ISO7380 | Linsenkopfschraube mit Innensechskant | 4 |
| 30 | 50.01.047V | U-Scheibe A2 rostfrei M5 DIN9021 | | 1 |
| 31 | 50.01.063V | U-Scheibe A2 rostfrei 5,3 DIN125A | | 6 |
| 32 | 50.01.065V | U-Scheibe A2 rostfrei 4,3 DIN125A | | 6 |
| 33 | 50.50.802 | Passscheibe 8 x 14 x 0,2 DIN988 | | 1 |
| 34* | 57.02.026 | IGLIDUR W300 Gleitlager WSM-0810-06 | | 2 |
| 35 | 67.97.310 | Spendekante CLS 5X | für variable Spendezunge | 1 |
| 36 | 72.97.010 | Rolle kpl. ø15 5x CLS 5X | | 5 |
| 37 | 72.97.015 | Rolle kpl. ø40 CLS 5X | | 1 |
| 38 | 72.97.020 | Befestigungsplatte kpl. CLS 5X | für variable Spendezunge | 1 |

*empfohlenes Ersatzteil

Änderungen und Irrtum vorbehalten

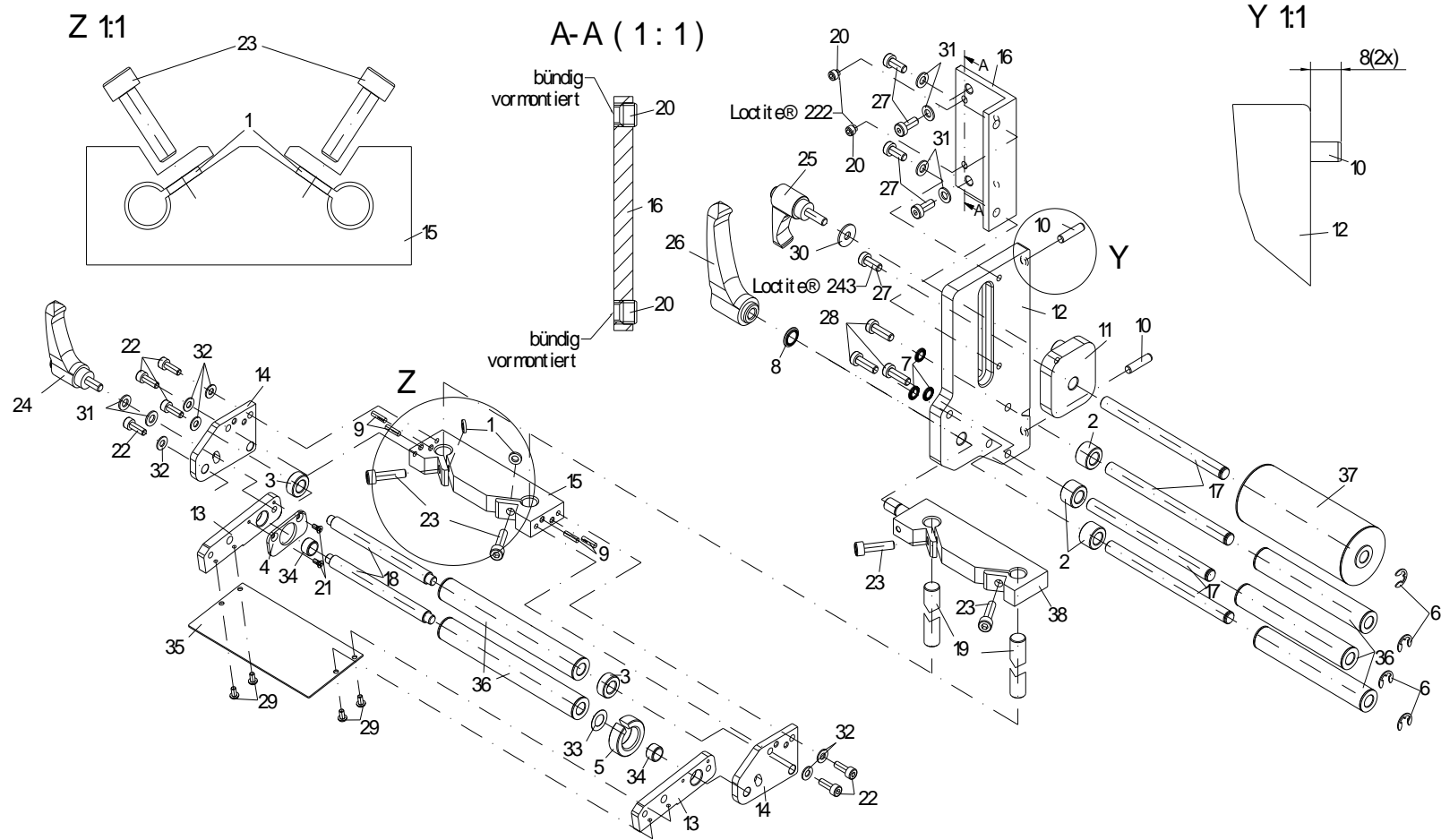
WMX: 10.2024

7 / 115

92.97.5215

SPENDEMODUL WMX5215 RECHTS VARIABLEL 90°

OPTION ILX 8X



92.97.5215

Spendemodul WMX5215 rechts variabel 90°

Option ILX 8X

| Pos | Artikelnr. | Bezeichnung1 | Bezeichnung2 | Menge |
|-----|------------|--|--------------------------|-------|
| 1 | 10.97.100 | Distanzring CLS 2x | für variable Spendezunge | 2 |
| 2 | 16.97.010 | Abstandsring CLS 3x | | 3 |
| 3 | 16.97.011 | Abstandsring CLS 3x | für variable Spendezunge | 2 |
| 4 | 16.97.014 | Etikettenführung innen CLS | für variable Spendezunge | 1 |
| 5 | 16.97.016 | Etikettenführung außen CLS | für variable Spendezunge | 1 |
| 6 | 40.01.006V | Wellensicherung A2 rostfrei 6mm DIN6799 | BZ-Sicherung magaziniert | 4 |
| 7 | 41.03.005V | Schnorr-Sicherung M5 S-A2 rostfrei | | 3 |
| 8 | 41.03.008V | Schnorr-Sicherung M8 S-A2 rostfrei | | 1 |
| 9 | 42.14.312V | Steckkerbstift A2 rostfrei 3 x 12 S4 DIN1474 | | 4 |
| 10 | 43.02.520 | Zylinderstift 5m6 x 20 DIN6325 | gehärtet und geschliffen | 2 |
| 11 | 45.97.300 | Führungsplatte für Umlenkrolle CLS | | 1 |
| 12 | 45.97.307 | Grundplatte re CLS | für variable Spendezunge | 1 |
| 13 | 45.97.311 | Hebel für Spendeante 2x CLS | für variable Spendezunge | 2 |
| 14 | 45.97.331 | Zentrierplatte f. 90 Grad CLS 2x | für variable Spendezunge | 2 |
| 15 | 45.97.334 | Befestigungsplatte CLS 8X | für variable Spendezunge | 1 |
| 16 | 45.97.340 | Befestigungswinkel CLS | | 1 |
| 17 | 46.97.299 | Lagerwelle f. Rolle ø15 4x CLS 8X | | 4 |
| 18 | 46.97.304 | Lagerwelle f. Rolle ø15 2x CLS 8X | für variable Spendezunge | 2 |
| 19 | 46.97.340 | Haltewelle 300mm CLS 2x | für variable Spendezunge | 2 |
| 20 | 48.11.606V | GST mit Zapfen A2 rostfrei M6 x 6 DIN915 | | 2 |
| 21 | 48.15.206V | X-SL SK A2 rostfrei M2,5 x 6 DIN965 | | 2 |
| 22 | 48.16.412V | Inbus A2 rostfrei M4 x 12 DIN912 | | 6 |
| 23 | 48.16.520V | Inbus A2 rostfrei M5 x 20 DIN6912 | | 4 |
| 24 | 48.17.012 | Klemmhebel schwarz M5-12 | | 1 |
| 25 | 48.17.016 | Klemmhebel schwarz M5-16 | | 1 |
| 26 | 48.17.108 | Klemmhebel schwarz M8 mit Innengewinde | GN 604.1-63-M8-SG | 1 |

*empfohlenes Ersatzteil

Änderungen und Irrtum vorbehalten

WMX: 10.2024

9 / 115

92.97.5215

Spendemodul WMX5215 rechts variabel 90°

Option ILX 8X

| Pos | Artikelnr. | Bezeichnung1 | Bezeichnung2 | Menge |
|-----|------------|-------------------------------------|---------------------------------------|-------|
| 27 | 48.20.512V | Inbus A2 rostfrei M5 x 12 DIN7984 | mit niedrigem Kopf | 5 |
| 28 | 48.20.516V | Inbus A2 rostfrei M5 x 16 DIN7984 | mit niedrigem Kopf | 3 |
| 29 | 48.24.306V | LK Inbus A2 rostfrei M3 x 6 ISO7380 | Linsenkopfschraube mit Innensechskant | 4 |
| 30 | 50.01.047V | U-Scheibe A2 rostfrei M5 DIN9021 | | 1 |
| 31 | 50.01.063V | U-Scheibe A2 rostfrei 5,3 DIN125A | | 6 |
| 32 | 50.01.065V | U-Scheibe A2 rostfrei 4,3 DIN125A | | 6 |
| 33 | 50.50.802 | Passscheibe 8 x 14 x 0,2 DIN988 | | 1 |
| 34* | 57.02.026 | IGLIDUR W300 Gleitlager WSM-0810-06 | | 2 |
| 35 | 67.97.311 | Spendekante CLS 8X | für variable Spendezunge | 1 |
| 36 | 72.97.011 | Rolle kpl. ø15 5x CLS 8X | | 5 |
| 37 | 72.97.016 | Rolle kpl. ø40 CLS 8X | | 1 |
| 38 | 72.97.021 | Befestigungsplatte kpl. CLS 8X | für variable Spendezunge | 1 |

*empfohlenes Ersatzteil

Änderungen und Irrtum vorbehalten

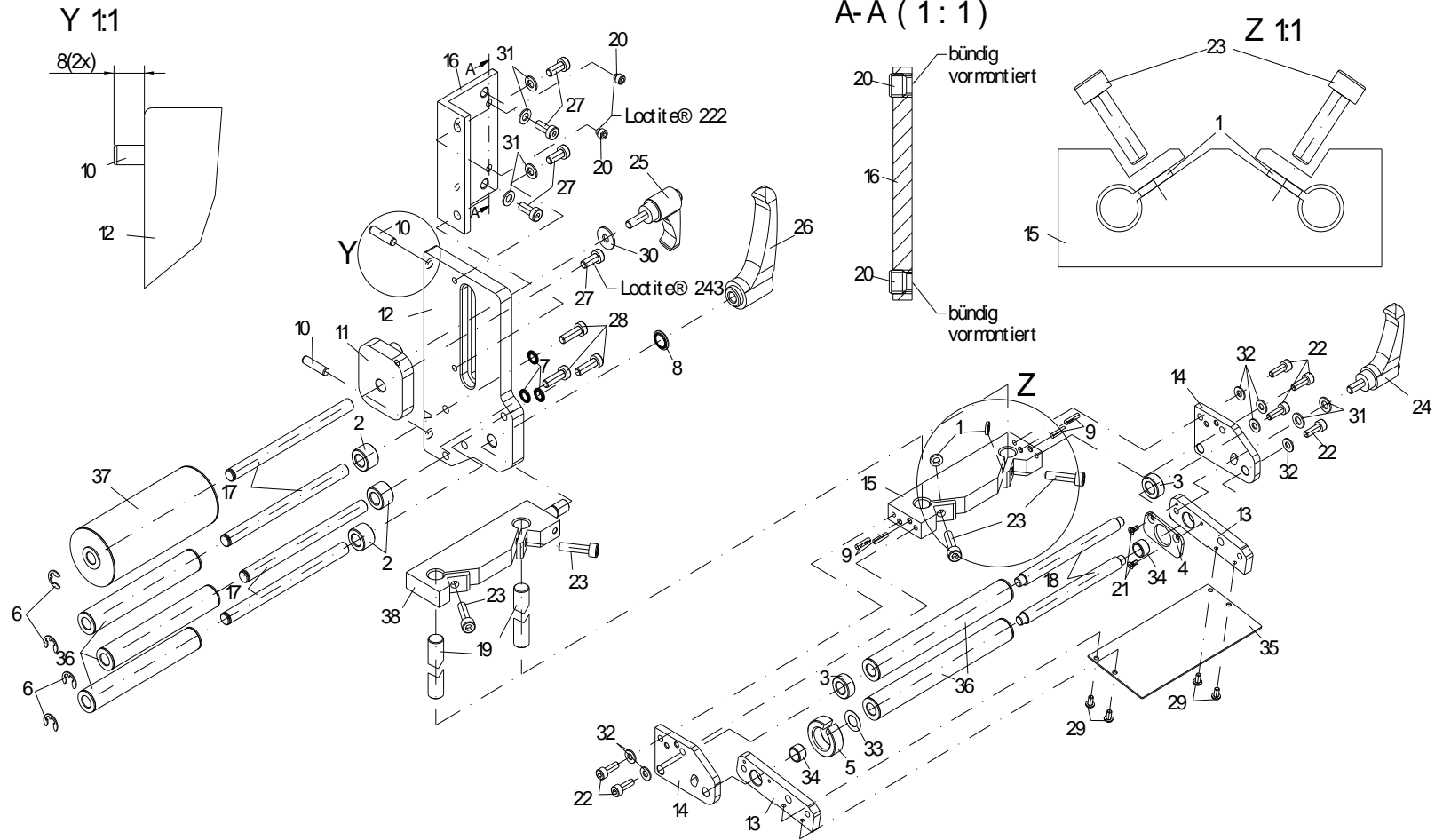
WMX: 10.2024

10 / 115

92.97.5315

SPENDEMODUL WMX5315 LINKS VARIABLEL 90°

OPTION ILX 8X



92.97.5315

Spendemodul WMX5315 links variabel 90°

Option ILX 8X

| Pos | Artikelnr. | Bezeichnung1 | Bezeichnung2 | Menge |
|-----|------------|--|--------------------------|-------|
| 1 | 10.97.100 | Distanzring CLS 2x | für variable Spendezunge | 2 |
| 2 | 16.97.010 | Abstandsring CLS 3x | | 3 |
| 3 | 16.97.011 | Abstandsring CLS 3x | für variable Spendezunge | 2 |
| 4 | 16.97.014 | Etikettenführung innen CLS | für variable Spendezunge | 1 |
| 5 | 16.97.016 | Etikettenführung außen CLS | für variable Spendezunge | 1 |
| 6 | 40.01.006V | Wellensicherung A2 rostfrei 6mm DIN6799 | BZ-Sicherung magaziniert | 4 |
| 7 | 41.03.005V | Schnorr-Sicherung M5 S-A2 rostfrei | | 3 |
| 8 | 41.03.008V | Schnorr-Sicherung M8 S-A2 rostfrei | | 1 |
| 9 | 42.14.312V | Steckkerbstift A2 rostfrei 3 x 12 S4 DIN1474 | | 4 |
| 10 | 43.02.520 | Zylinderstift 5m6 x 20 DIN6325 | gehärtet und geschliffen | 2 |
| 11 | 45.97.300 | Führungsplatte für Umlenkrolle CLS | | 1 |
| 12 | 45.97.308 | Grundplatte li CLS | für variable Spendezunge | 1 |
| 13 | 45.97.311 | Hebel für Spendeante 2x CLS | für variable Spendezunge | 2 |
| 14 | 45.97.331 | Zentrierplatte f. 90 Grad CLS 2x | für variable Spendezunge | 2 |
| 15 | 45.97.334 | Befestigungsplatte CLS 8X | für variable Spendezunge | 1 |
| 16 | 45.97.340 | Befestigungswinkel CLS | | 1 |
| 17 | 46.97.299 | Lagerwelle f. Rolle ø15 4x CLS 8X | | 4 |
| 18 | 46.97.304 | Lagerwelle f. Rolle ø15 2x CLS 8X | für variable Spendezunge | 2 |
| 19 | 46.97.340 | Haltewelle 300mm CLS 2x | für variable Spendezunge | 2 |
| 20 | 48.11.606V | GST mit Zapfen A2 rostfrei M6 x 6 DIN915 | | 2 |
| 21 | 48.15.206V | X-SL SK A2 rostfrei M2,5 x 6 DIN965 | | 2 |
| 22 | 48.16.412V | Inbus A2 rostfrei M4 x 12 DIN912 | | 6 |
| 23 | 48.16.520V | Inbus A2 rostfrei M5 x 20 DIN6912 | | 4 |
| 24 | 48.17.012 | Klemmhebel schwarz M5-12 | | 1 |
| 25 | 48.17.016 | Klemmhebel schwarz M5-16 | | 1 |
| 26 | 48.17.108 | Klemmhebel schwarz M8 mit Innengewinde | GN 604.1-63-M8-SG | 1 |

*empfohlenes Ersatzteil

Änderungen und Irrtum vorbehalten

WMX: 10.2024

12 / 115

92.97.5315

Spendemodul WMX5315 links variabel 90°

Option ILX 8X

| Pos | Artikelnr. | Bezeichnung1 | Bezeichnung2 | Menge |
|-----|------------|-------------------------------------|---------------------------------------|-------|
| 27 | 48.20.512V | Inbus A2 rostfrei M5 x 12 DIN7984 | mit niedrigem Kopf | 5 |
| 28 | 48.20.516V | Inbus A2 rostfrei M5 x 16 DIN7984 | mit niedrigem Kopf | 3 |
| 29 | 48.24.306V | LK Inbus A2 rostfrei M3 x 6 ISO7380 | Linsenkopfschraube mit Innensechskant | 4 |
| 30 | 50.01.047V | U-Scheibe A2 rostfrei M5 DIN9021 | | 1 |
| 31 | 50.01.063V | U-Scheibe A2 rostfrei 5,3 DIN125A | | 6 |
| 32 | 50.01.065V | U-Scheibe A2 rostfrei 4,3 DIN125A | | 6 |
| 33 | 50.50.802 | Passscheibe 8 x 14 x 0,2 DIN988 | | 1 |
| 34* | 57.02.026 | IGLIDUR W300 Gleitlager WSM-0810-06 | | 2 |
| 35 | 67.97.311 | Spendekante CLS 8X | für variable Spendezunge | 1 |
| 36 | 72.97.011 | Rolle kpl. ø15 5x CLS 8X | | 5 |
| 37 | 72.97.016 | Rolle kpl. ø40 CLS 8X | | 1 |
| 38 | 72.97.021 | Befestigungsplatte kpl. CLS 8X | für variable Spendezunge | 1 |

*empfohlenes Ersatzteil

Änderungen und Irrtum vorbehalten

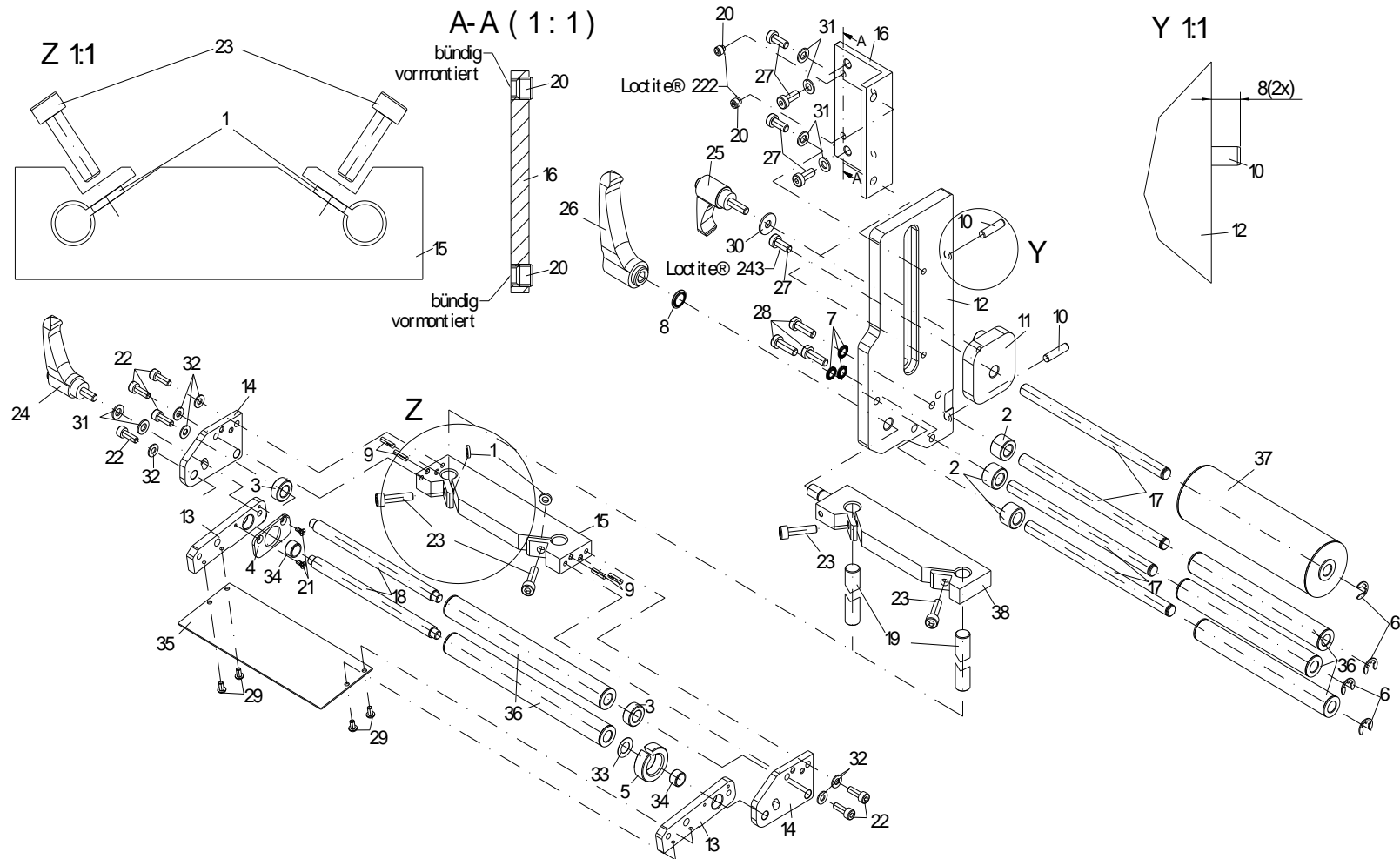
WMX: 10.2024

13 / 115

92.97.5415

SPENDEMODUL WMX5415 RECHTS VARIABLEL 90°

OPTION ILX 10X



92.97.5415

Spendemodul WMX5415 rechts variabel 90°

Option ILX 10X

| Pos | Artikelnr. | Bezeichnung1 | Bezeichnung2 | Menge |
|-----|------------|--|--------------------------|-------|
| 1 | 10.97.100 | Distanzring CLS 2x | für variable Spendezunge | 2 |
| 2 | 16.97.010 | Abstandsring CLS 3x | | 3 |
| 3 | 16.97.011 | Abstandsring CLS 3x | für variable Spendezunge | 2 |
| 4 | 16.97.014 | Etikettenführung innen CLS | für variable Spendezunge | 1 |
| 5 | 16.97.016 | Etikettenführung außen CLS | für variable Spendezunge | 1 |
| 6 | 40.01.006V | Wellensicherung A2 rostfrei 6mm DIN6799 | BZ-Sicherung magaziniert | 4 |
| 7 | 41.03.005V | Schnorr-Sicherung M5 S-A2 rostfrei | | 3 |
| 8 | 41.03.008V | Schnorr-Sicherung M8 S-A2 rostfrei | | 1 |
| 9 | 42.14.312V | Steckkerbstift A2 rostfrei 3 x 12 S4 DIN1474 | | 4 |
| 10 | 43.02.520 | Zylinderstift 5m6 x 20 DIN6325 | gehärtet und geschliffen | 2 |
| 11 | 45.97.300 | Führungsplatte für Umlenkrolle CLS | | 1 |
| 12 | 45.97.303 | Grundplatte re CLS 10X | für variable Spendezunge | 1 |
| 13 | 45.97.311 | Hebel für Spendeante 2x CLS | für variable Spendezunge | 2 |
| 14 | 45.97.331 | Zentrierplatte f. 90 Grad CLS 2x | für variable Spendezunge | 2 |
| 15 | 45.97.333 | Befestigungsplatte CLS 10X | für variable Spendezunge | 1 |
| 16 | 45.97.340 | Befestigungswinkel CLS | | 1 |
| 17 | 46.97.298 | Lagerwelle f. Rolle ø15 4x CLS 10X | | 4 |
| 18 | 46.97.308 | Lagerwelle f. Rolle ø15 2x CLS 10X | für variable Spendezunge | 2 |
| 19 | 46.97.340 | Haltewelle 300mm CLS 2x | für variable Spendezunge | 2 |
| 20 | 48.11.606V | GST mit Zapfen A2 rostfrei M6 x 6 DIN915 | | 2 |
| 21 | 48.15.206V | X-SL SK A2 rostfrei M2,5 x 6 DIN965 | | 2 |
| 22 | 48.16.412V | Inbus A2 rostfrei M4 x 12 DIN912 | | 6 |
| 23 | 48.16.520V | Inbus A2 rostfrei M5 x 20 DIN6912 | | 4 |
| 24 | 48.17.012 | Klemmhebel schwarz M5-12 | | 1 |
| 25 | 48.17.016 | Klemmhebel schwarz M5-16 | | 1 |
| 26 | 48.17.108 | Klemmhebel schwarz M8 mit Innengewinde | GN 604.1-63-M8-SG | 1 |

*empfohlenes Ersatzteil

92.97.5415

Spendemodul WMX5415 rechts variabel 90°

Option ILX 10X

| Pos | Artikelnr. | Bezeichnung1 | Bezeichnung2 | Menge |
|-----|------------|-------------------------------------|---------------------------------------|-------|
| 27 | 48.20.512V | Inbus A2 rostfrei M5 x 12 DIN7984 | mit niedrigem Kopf | 5 |
| 28 | 48.20.516V | Inbus A2 rostfrei M5 x 16 DIN7984 | mit niedrigem Kopf | 3 |
| 29 | 48.24.306V | LK Inbus A2 rostfrei M3 x 6 ISO7380 | Linsenkopfschraube mit Innensechskant | 4 |
| 30 | 50.01.047V | U-Scheibe A2 rostfrei M5 DIN9021 | | 1 |
| 31 | 50.01.063V | U-Scheibe A2 rostfrei 5,3 DIN125A | | 6 |
| 32 | 50.01.065V | U-Scheibe A2 rostfrei 4,3 DIN125A | | 6 |
| 33 | 50.50.802 | Passscheibe 8 x 14 x 0,2 DIN988 | | 1 |
| 34* | 57.02.026 | IGLIDUR W300 Gleitlager WSM-0810-06 | | 2 |
| 35 | 67.97.312 | Spendekante CLS 10X | für variable Spendezunge | 1 |
| 36 | 72.97.012 | Rolle kpl. ø15 3x CLS 10X | | 5 |
| 37 | 72.97.017 | Rolle kpl. ø40 CLS 10X | | 1 |
| 38 | 72.97.022 | Befestigungsplatte kpl. CLS 10X | für variable Spendezunge | 1 |

*empfohlenes Ersatzteil

Änderungen und Irrtum vorbehalten

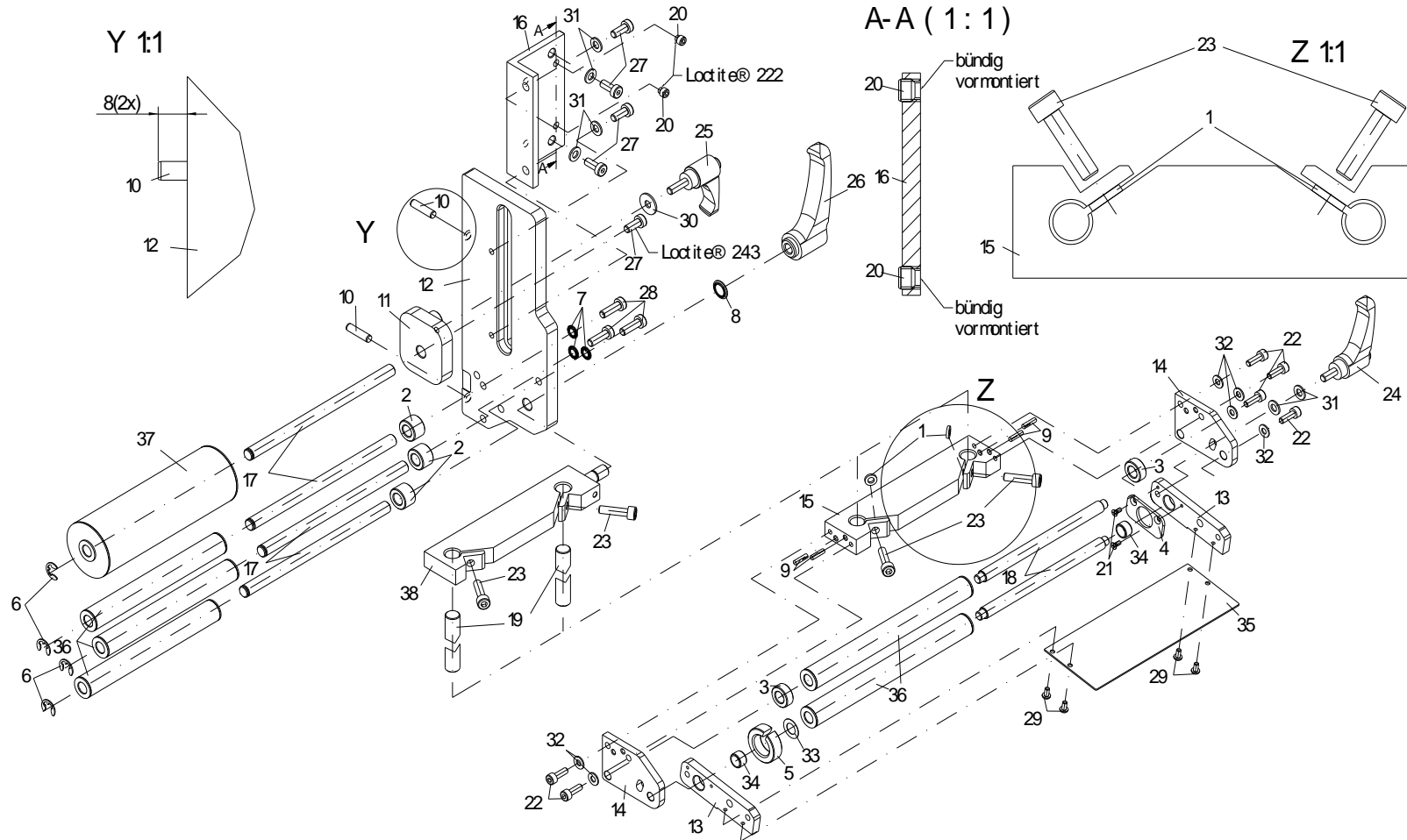
WMX: 10.2024

16 / 115

92.97.5515

SPENDEMODUL WMX5515 LINKS VARIABLEL 90°

OPTION ILX 10X



92.97.5515

Spendemodul WMX5515 links variabel 90°

Option ILX 10X

| Pos | Artikelnr. | Bezeichnung1 | Bezeichnung2 | Menge |
|-----|------------|--|--------------------------|-------|
| 1 | 10.97.100 | Distanzring CLS 2x | für variable Spendezunge | 2 |
| 2 | 16.97.010 | Abstandsring CLS 3x | | 3 |
| 3 | 16.97.011 | Abstandsring CLS 3x | für variable Spendezunge | 2 |
| 4 | 16.97.014 | Etikettenführung innen CLS | für variable Spendezunge | 1 |
| 5 | 16.97.016 | Etikettenführung außen CLS | für variable Spendezunge | 1 |
| 6 | 40.01.006V | Wellensicherung A2 rostfrei 6mm DIN6799 | BZ-Sicherung magaziniert | 4 |
| 7 | 41.03.005V | Schnorr-Sicherung M5 S-A2 rostfrei | | 3 |
| 8 | 41.03.008V | Schnorr-Sicherung M8 S-A2 rostfrei | | 1 |
| 9 | 42.14.312V | Steckkerbstift A2 rostfrei 3 x 12 S4 DIN1474 | | 4 |
| 10 | 43.02.520 | Zylinderstift 5m6 x 20 DIN6325 | gehärtet und geschliffen | 2 |
| 11 | 45.97.300 | Führungsplatte für Umlenkrolle CLS | | 1 |
| 12 | 45.97.304 | Grundplatte li CLS 10X | für variable Spendezunge | 1 |
| 13 | 45.97.311 | Hebel für Spendezunge 2x CLS | für variable Spendezunge | 2 |
| 14 | 45.97.331 | Zentrierplatte f. 90 Grad CLS 2x | für variable Spendezunge | 2 |
| 15 | 45.97.333 | Befestigungsplatte CLS 10X | für variable Spendezunge | 1 |
| 16 | 45.97.340 | Befestigungswinkel CLS | | 1 |
| 17 | 46.97.298 | Lagerwelle f. Rolle ø15 4x CLS 10X | | 4 |
| 18 | 46.97.308 | Lagerwelle f. Rolle ø15 2x CLS 10X | für variable Spendezunge | 2 |
| 19 | 46.97.340 | Haltewelle 300mm CLS 2x | für variable Spendezunge | 2 |
| 20 | 48.11.606V | GST mit Zapfen A2 rostfrei M6 x 6 DIN915 | | 2 |
| 21 | 48.15.206V | X-SL SK A2 rostfrei M2,5 x 6 DIN965 | | 2 |
| 22 | 48.16.412V | Inbus A2 rostfrei M4 x 12 DIN912 | | 6 |
| 23 | 48.16.520V | Inbus A2 rostfrei M5 x 20 DIN6912 | | 4 |
| 24 | 48.17.012 | Klemmhebel schwarz M5-12 | | 1 |
| 25 | 48.17.016 | Klemmhebel schwarz M5-16 | | 1 |
| 26 | 48.17.108 | Klemmhebel schwarz M8 mit Innengewinde | GN 604.1-63-M8-SG | 1 |

*empfohlenes Ersatzteil

92.97.5515

Spendemodul WMX5515 links variabel 90°

Option ILX 10X

| Pos | Artikelnr. | Bezeichnung1 | Bezeichnung2 | Menge |
|-----|------------|-------------------------------------|---------------------------------------|-------|
| 27 | 48.20.512V | Inbus A2 rostfrei M5 x 12 DIN7984 | mit niedrigem Kopf | 5 |
| 28 | 48.20.516V | Inbus A2 rostfrei M5 x 16 DIN7984 | mit niedrigem Kopf | 3 |
| 29 | 48.24.306V | LK Inbus A2 rostfrei M3 x 6 ISO7380 | Linsenkopfschraube mit Innensechskant | 4 |
| 30 | 50.01.047V | U-Scheibe A2 rostfrei M5 DIN9021 | | 1 |
| 31 | 50.01.063V | U-Scheibe A2 rostfrei 5,3 DIN125A | | 6 |
| 32 | 50.01.065V | U-Scheibe A2 rostfrei 4,3 DIN125A | | 6 |
| 33 | 50.50.802 | Passscheibe 8 x 14 x 0,2 DIN988 | | 1 |
| 34* | 57.02.026 | IGLIDUR W300 Gleitlager WSM-0810-06 | | 2 |
| 35 | 67.97.312 | Spendekante CLS 10X | für variable Spendezunge | 1 |
| 36 | 72.97.012 | Rolle kpl. ø15 3x CLS 10X | | 5 |
| 37 | 72.97.017 | Rolle kpl. ø40 CLS 10X | | 1 |
| 38 | 72.97.022 | Befestigungsplatte kpl. CLS 10X | für variable Spendezunge | 1 |

*empfohlenes Ersatzteil

Änderungen und Irrtum vorbehalten

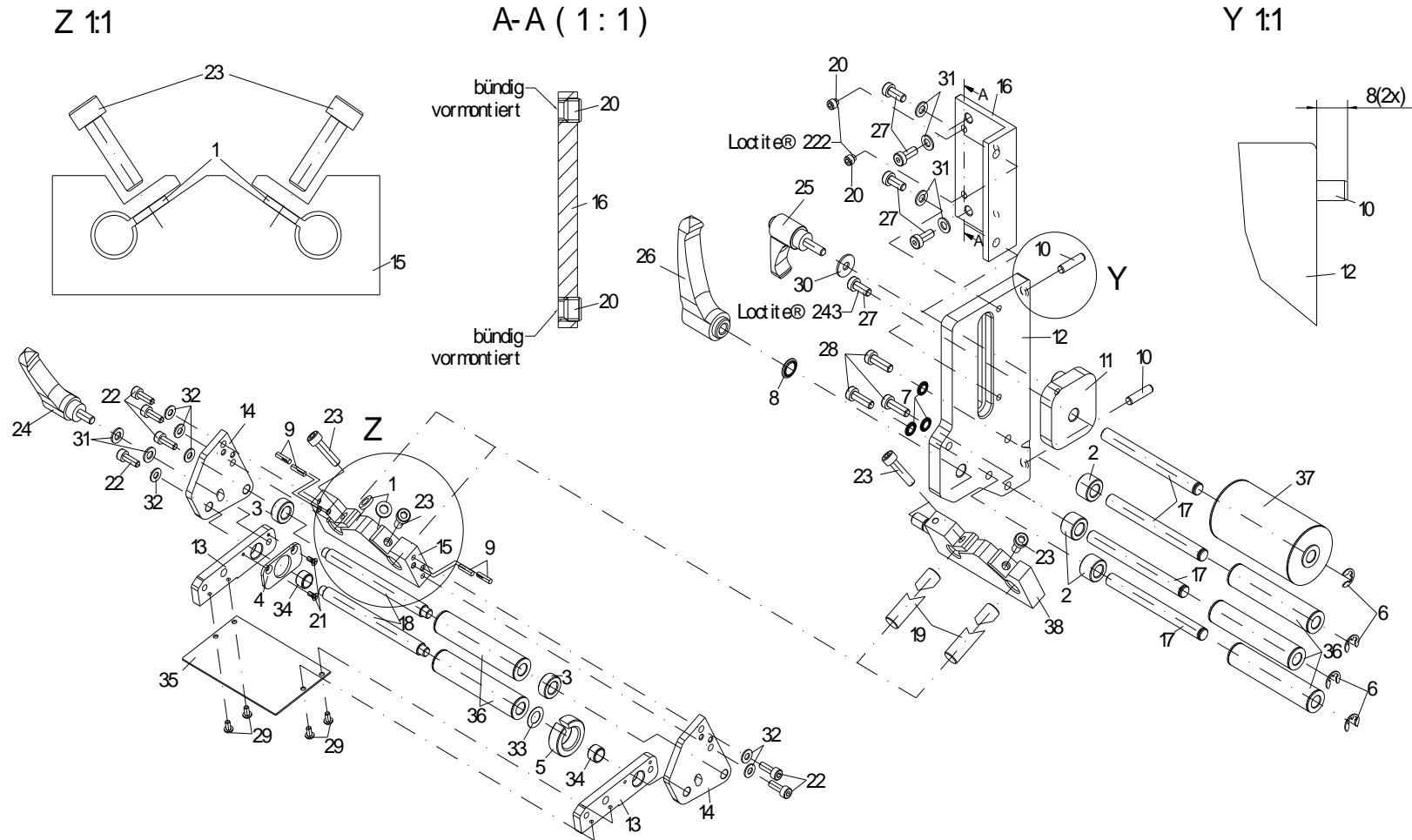
WMX: 10.2024

19 / 115

92.97.5010

SPENDEMODUL WMX5010 RECHTS VARIABLEL

OPTION ILX 5X



92.97.5010

Spendemodul WMX5010 rechts variabel

Option ILX 5X

| Pos | Artikelnr. | Bezeichnung1 | Bezeichnung2 | Menge |
|-----|------------|--|--------------------------|-------|
| 1 | 10.97.100 | Distanzring CLS 2x | für variable Spendezone | 2 |
| 2 | 16.97.010 | Abstandsring CLS 3x | | 3 |
| 3 | 16.97.011 | Abstandsring CLS 3x | für variable Spendezone | 2 |
| 4 | 16.97.014 | Etikettenführung innen CLS | für variable Spendezone | 1 |
| 5 | 16.97.016 | Etikettenführung außen CLS | für variable Spendezone | 1 |
| 6 | 40.01.006V | Wellensicherung A2 rostfrei 6mm DIN6799 | BZ-Sicherung magaziniert | 4 |
| 7 | 41.03.005V | Schnorr-Sicherung M5 S-A2 rostfrei | | 3 |
| 8 | 41.03.008V | Schnorr-Sicherung M8 S-A2 rostfrei | | 1 |
| 9 | 42.14.312V | Steckkerbstift A2 rostfrei 3 x 12 S4 DIN1474 | | 4 |
| 10 | 43.02.520 | Zylinderstift 5m6 x 20 DIN6325 | gehärtet und geschliffen | 2 |
| 11 | 45.97.300 | Führungsplatte für Umlenkrolle CLS | | 1 |
| 12 | 45.97.307 | Grundplatte re CLS | für variable Spendezone | 1 |
| 13 | 45.97.311 | Hebel für Spendezone 2x CLS | für variable Spendezone | 2 |
| 14 | 45.97.330 | Zentrierplatte CLS 2x | für variable Spendezone | 2 |
| 15 | 45.97.335 | Befestigungsplatte CLS 5X | für variable Spendezone | 1 |
| 16 | 45.97.340 | Befestigungswinkel CLS | | 1 |
| 17 | 46.97.300 | Lagerwelle f. Rolle ø15 4x CLS 5X | | 4 |
| 18 | 46.97.301 | Lagerwelle f. Rolle ø15 2x CLS 5X | für variable Spendezone | 2 |
| 19 | 46.97.340 | Haltewelle 300mm CLS 2x | für variable Spendezone | 2 |
| 20 | 48.11.606V | GST mit Zapfen A2 rostfrei M6 x 6 DIN915 | | 2 |
| 21 | 48.15.206V | X-SL SK A2 rostfrei M2,5 x 6 DIN965 | | 2 |
| 22 | 48.16.412V | Inbus A2 rostfrei M4 x 12 DIN912 | | 6 |
| 23 | 48.16.520V | Inbus A2 rostfrei M5 x 20 DIN6912 | | 4 |
| 24 | 48.17.012 | Klemmhebel schwarz M5-12 | | 1 |
| 25 | 48.17.016 | Klemmhebel schwarz M5-16 | | 1 |
| 26 | 48.17.108 | Klemmhebel schwarz M8 mit Innengewinde | GN 604.1-63-M8-SG | 1 |

*empfohlenes Ersatzteil

Änderungen und Irrtum vorbehalten

WMX: 10.2024

21 / 115

92.97.5010

Spendemodul WMX5010 rechts variabel

Option ILX 5X

| Pos | Artikelnr. | Bezeichnung1 | Bezeichnung2 | Menge |
|-----|------------|-------------------------------------|---------------------------------------|-------|
| 27 | 48.20.512V | Inbus A2 rostfrei M5 x 12 DIN7984 | mit niedrigem Kopf | 5 |
| 28 | 48.20.516V | Inbus A2 rostfrei M5 x 16 DIN7984 | mit niedrigem Kopf | 3 |
| 29 | 48.24.306V | LK Inbus A2 rostfrei M3 x 6 ISO7380 | Linsenkopfschraube mit Innensechskant | 4 |
| 30 | 50.01.047V | U-Scheibe A2 rostfrei M5 DIN9021 | | 1 |
| 31 | 50.01.063V | U-Scheibe A2 rostfrei 5,3 DIN125A | | 6 |
| 32 | 50.01.065V | U-Scheibe A2 rostfrei 4,3 DIN125A | | 6 |
| 33 | 50.50.802 | Passscheibe 8 x 14 x 0,2 DIN988 | | 1 |
| 34* | 57.02.026 | IGLIDUR W300 Gleitlager WSM-0810-06 | | 2 |
| 35 | 67.97.310 | Spendekante CLS 5X | für variable Spendezunge | 1 |
| 36 | 72.97.010 | Rolle kpl. ø15 5x CLS 5X | | 5 |
| 37 | 72.97.015 | Rolle kpl. ø40 CLS 5X | | 1 |
| 38 | 72.97.020 | Befestigungsplatte kpl. CLS 5X | für variable Spendezunge | 1 |

*empfohlenes Ersatzteil

Änderungen und Irrtum vorbehalten

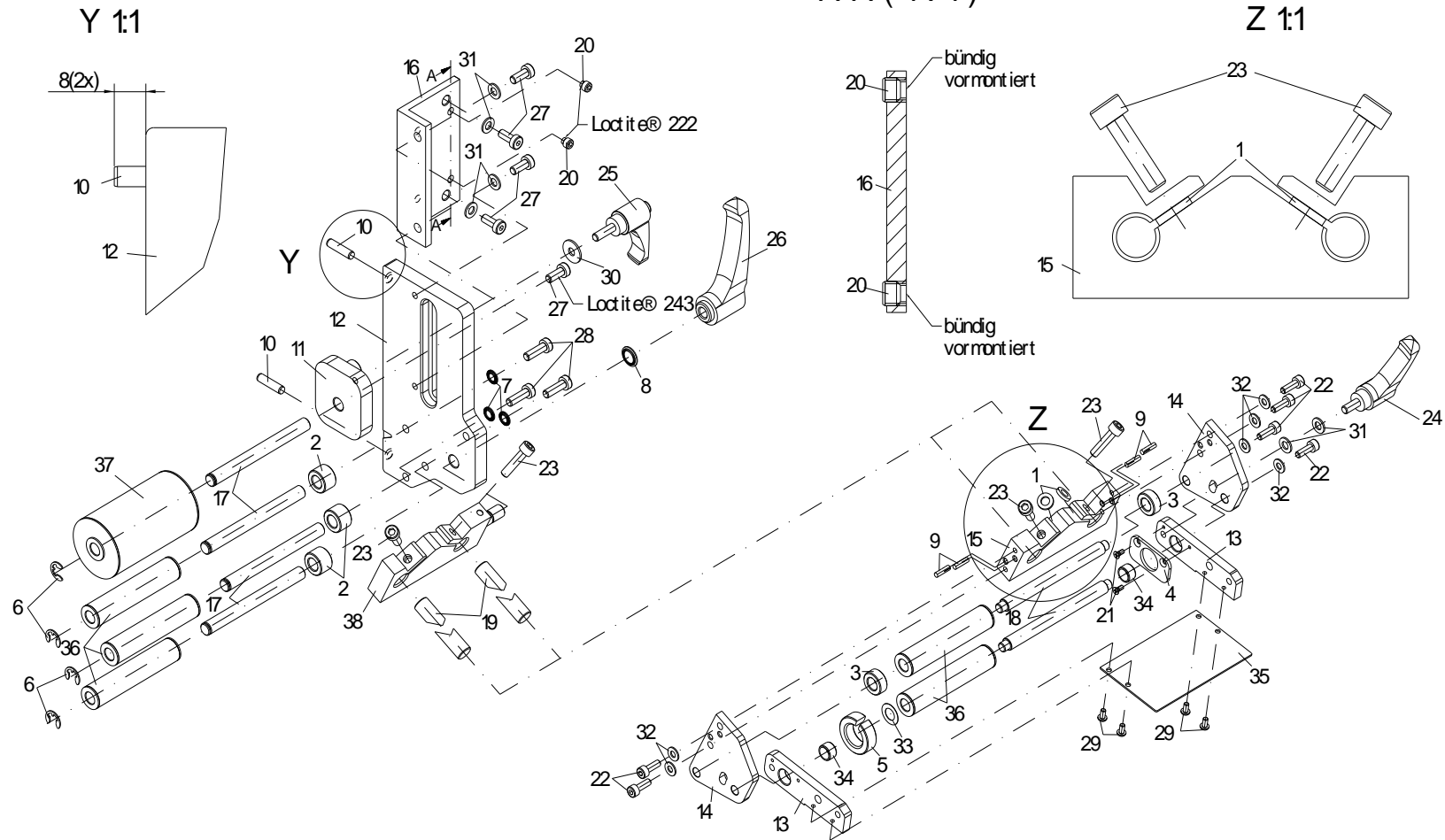
WMX: 10.2024

22 / 115

92.97.5110

SPENDEMODUL WMX5110 LINKS VARIABLEL

OPTION ILX 5X



92.97.5110

Spendemodul WMX5110 links variabel

Option ILX 5X

| Pos | Artikelnr. | Bezeichnung1 | Bezeichnung2 | Menge |
|-----|------------|--|--------------------------|-------|
| 1 | 10.97.100 | Distanzring CLS 2x | für variable Spendezone | 2 |
| 2 | 16.97.010 | Abstandsring CLS 3x | | 3 |
| 3 | 16.97.011 | Abstandsring CLS 3x | für variable Spendezone | 2 |
| 4 | 16.97.014 | Etikettenführung innen CLS | für variable Spendezone | 1 |
| 5 | 16.97.016 | Etikettenführung außen CLS | für variable Spendezone | 1 |
| 6 | 40.01.006V | Wellensicherung A2 rostfrei 6mm DIN6799 | BZ-Sicherung magaziniert | 4 |
| 7 | 41.03.005V | Schnorr-Sicherung M5 S-A2 rostfrei | | 3 |
| 8 | 41.03.008V | Schnorr-Sicherung M8 S-A2 rostfrei | | 1 |
| 9 | 42.14.312V | Steckkerbstift A2 rostfrei 3 x 12 S4 DIN1474 | | 4 |
| 10 | 43.02.520 | Zylinderstift 5m6 x 20 DIN6325 | gehärtet und geschliffen | 2 |
| 11 | 45.97.300 | Führungsplatte für Umlenkrolle CLS | | 1 |
| 12 | 45.97.308 | Grundplatte li CLS | für variable Spendezone | 1 |
| 13 | 45.97.311 | Hebel für Spendezone 2x CLS | für variable Spendezone | 2 |
| 14 | 45.97.330 | Zentrierplatte CLS 2x | für variable Spendezone | 2 |
| 15 | 45.97.335 | Befestigungsplatte CLS 5X | für variable Spendezone | 1 |
| 16 | 45.97.340 | Befestigungswinkel CLS | | 1 |
| 17 | 46.97.300 | Lagerwelle f. Rolle ø15 4x CLS 5X | | 4 |
| 18 | 46.97.301 | Lagerwelle f. Rolle ø15 2x CLS 5X | für variable Spendezone | 2 |
| 19 | 46.97.340 | Haltewelle 300mm CLS 2x | für variable Spendezone | 2 |
| 20 | 48.11.606V | GST mit Zapfen A2 rostfrei M6 x 6 DIN915 | | 2 |
| 21 | 48.15.206V | X-SL SK A2 rostfrei M2,5 x 6 DIN965 | | 2 |
| 22 | 48.16.412V | Inbus A2 rostfrei M4 x 12 DIN912 | | 6 |
| 23 | 48.16.520V | Inbus A2 rostfrei M5 x 20 DIN6912 | | 4 |
| 24 | 48.17.012 | Klemmhebel schwarz M5-12 | | 1 |
| 25 | 48.17.016 | Klemmhebel schwarz M5-16 | | 1 |
| 26 | 48.17.108 | Klemmhebel schwarz M8 mit Innengewinde | GN 604.1-63-M8-SG | 1 |

*empfohlenes Ersatzteil

92.97.5110

Spendemodul WMX5110 links variabel

Option ILX 5X

| Pos | Artikelnr. | Bezeichnung1 | Bezeichnung2 | Menge |
|-----|------------|-------------------------------------|---------------------------------------|-------|
| 27 | 48.20.512V | Inbus A2 rostfrei M5 x 12 DIN7984 | mit niedrigem Kopf | 5 |
| 28 | 48.20.516V | Inbus A2 rostfrei M5 x 16 DIN7984 | mit niedrigem Kopf | 3 |
| 29 | 48.24.306V | LK Inbus A2 rostfrei M3 x 6 ISO7380 | Linsenkopfschraube mit Innensechskant | 4 |
| 30 | 50.01.047V | U-Scheibe A2 rostfrei M5 DIN9021 | | 1 |
| 31 | 50.01.063V | U-Scheibe A2 rostfrei 5,3 DIN125A | | 6 |
| 32 | 50.01.065V | U-Scheibe A2 rostfrei 4,3 DIN125A | | 6 |
| 33 | 50.50.802 | Passscheibe 8 x 14 x 0,2 DIN988 | | 1 |
| 34* | 57.02.026 | IGLIDUR W300 Gleitlager WSM-0810-06 | | 2 |
| 35 | 67.97.310 | Spendekante CLS 5X | für variable Spendezunge | 1 |
| 36 | 72.97.010 | Rolle kpl. ø15 5x CLS 5X | | 5 |
| 37 | 72.97.015 | Rolle kpl. ø40 CLS 5X | | 1 |
| 38 | 72.97.020 | Befestigungsplatte kpl. CLS 5X | für variable Spendezunge | 1 |

*empfohlenes Ersatzteil

Änderungen und Irrtum vorbehalten

WMX: 10.2024

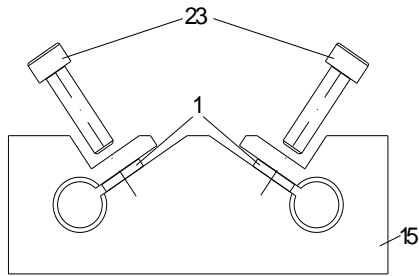
25 / 115

92.97.5210

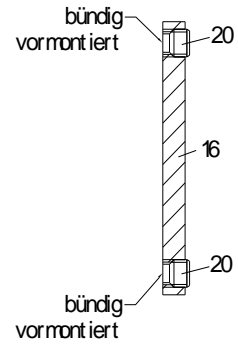
SPENDEMODUL WMX5210 RECHTS VARIABLEL

OPTION ILX 8X

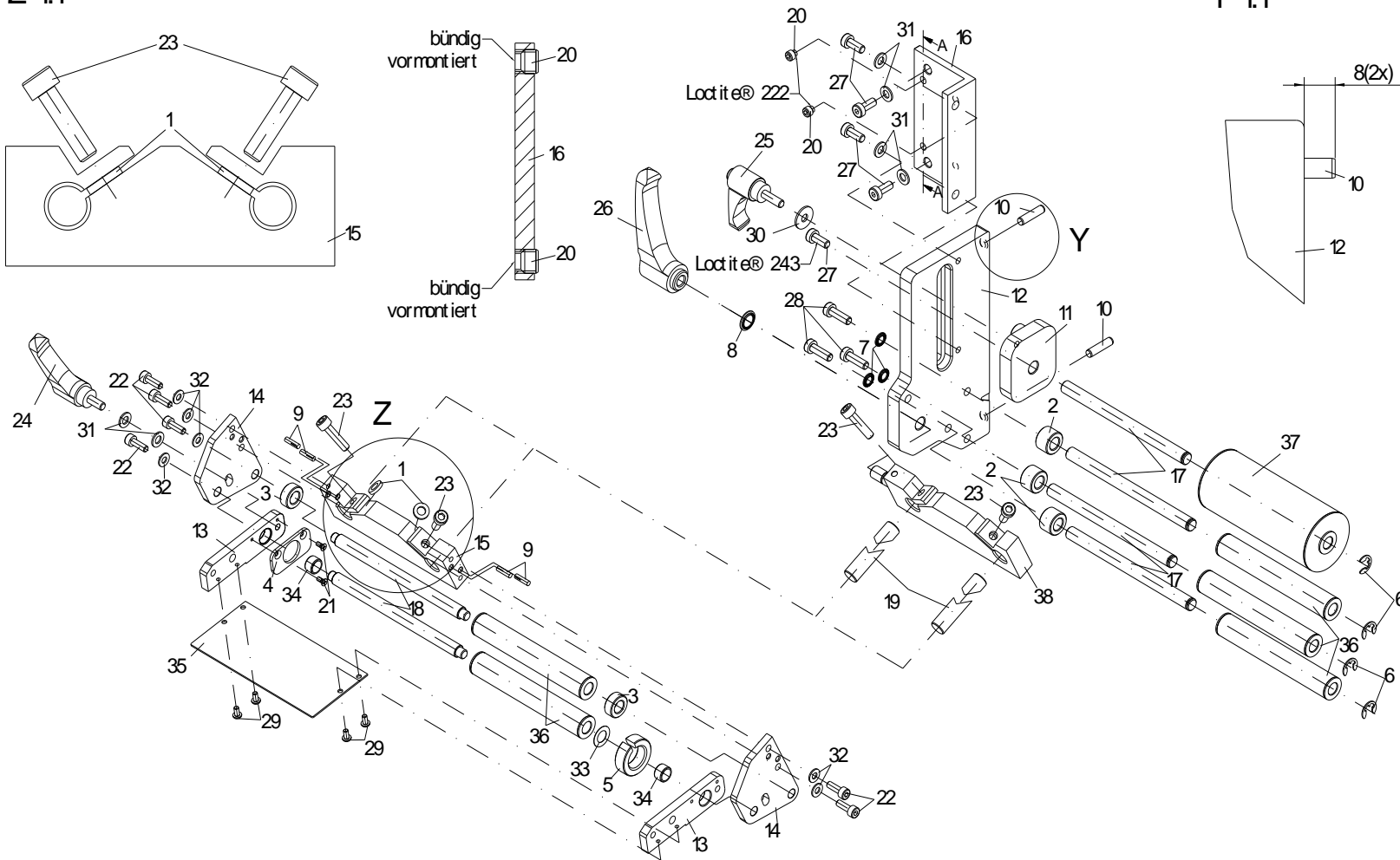
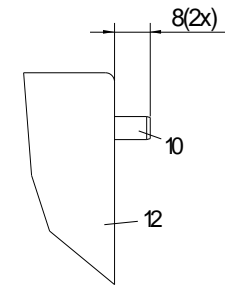
Z 1:1



A-A (1:1)



Y 1:1



92.97.5210

Spendemodul WMX5210 rechts variabel

Option ILX 8X

| Pos | Artikelnr. | Bezeichnung1 | Bezeichnung2 | Menge |
|-----|------------|--|--------------------------|-------|
| 1 | 10.97.100 | Distanzring CLS 2x | für variable Spendezone | 2 |
| 2 | 16.97.010 | Abstandsring CLS 3x | | 3 |
| 3 | 16.97.011 | Abstandsring CLS 3x | für variable Spendezone | 2 |
| 4 | 16.97.014 | Etikettenführung innen CLS | für variable Spendezone | 1 |
| 5 | 16.97.016 | Etikettenführung außen CLS | für variable Spendezone | 1 |
| 6 | 40.01.006V | Wellensicherung A2 rostfrei 6mm DIN6799 | BZ-Sicherung magaziniert | 4 |
| 7 | 41.03.005V | Schnorr-Sicherung M5 S-A2 rostfrei | | 3 |
| 8 | 41.03.008V | Schnorr-Sicherung M8 S-A2 rostfrei | | 1 |
| 9 | 42.14.312V | Steckkerbstift A2 rostfrei 3 x 12 S4 DIN1474 | | 4 |
| 10 | 43.02.520 | Zylinderstift 5m6 x 20 DIN6325 | gehärtet und geschliffen | 2 |
| 11 | 45.97.300 | Führungsplatte für Umlenkrolle CLS | | 1 |
| 12 | 45.97.307 | Grundplatte re CLS | für variable Spendezone | 1 |
| 13 | 45.97.311 | Hebel für Spendezone 2x CLS | für variable Spendezone | 2 |
| 14 | 45.97.330 | Zentrierplatte CLS 2x | für variable Spendezone | 2 |
| 15 | 45.97.334 | Befestigungsplatte CLS 8X | für variable Spendezone | 1 |
| 16 | 45.97.340 | Befestigungswinkel CLS | | 1 |
| 17 | 46.97.299 | Lagerwelle f. Rolle ø15 4x CLS 8X | | 4 |
| 18 | 46.97.304 | Lagerwelle f. Rolle ø15 2x CLS 8X | für variable Spendezone | 2 |
| 19 | 46.97.340 | Haltewelle 300mm CLS 2x | für variable Spendezone | 2 |
| 20 | 48.11.606V | GST mit Zapfen A2 rostfrei M6 x 6 DIN915 | | 2 |
| 21 | 48.15.206V | X-SL SK A2 rostfrei M2,5 x 6 DIN965 | | 2 |
| 22 | 48.16.412V | Inbus A2 rostfrei M4 x 12 DIN912 | | 6 |
| 23 | 48.16.520V | Inbus A2 rostfrei M5 x 20 DIN6912 | | 4 |
| 24 | 48.17.012 | Klemmhebel schwarz M5-12 | | 1 |
| 25 | 48.17.016 | Klemmhebel schwarz M5-16 | | 1 |
| 26 | 48.17.108 | Klemmhebel schwarz M8 mit Innengewinde | GN 604.1-63-M8-SG | 1 |

*empfohlenes Ersatzteil

Änderungen und Irrtum vorbehalten

WMX: 10.2024

27 / 115

92.97.5210

Spendemodul WMX5210 rechts variabel

Option ILX 8X

| Pos | Artikelnr. | Bezeichnung1 | Bezeichnung2 | Menge |
|-----|------------|-------------------------------------|---------------------------------------|-------|
| 27 | 48.20.512V | Inbus A2 rostfrei M5 x 12 DIN7984 | mit niedrigem Kopf | 5 |
| 28 | 48.20.516V | Inbus A2 rostfrei M5 x 16 DIN7984 | mit niedrigem Kopf | 3 |
| 29 | 48.24.306V | LK Inbus A2 rostfrei M3 x 6 ISO7380 | Linsenkopfschraube mit Innensechskant | 4 |
| 30 | 50.01.047V | U-Scheibe A2 rostfrei M5 DIN9021 | | 1 |
| 31 | 50.01.063V | U-Scheibe A2 rostfrei 5,3 DIN125A | | 6 |
| 32 | 50.01.065V | U-Scheibe A2 rostfrei 4,3 DIN125A | | 6 |
| 33 | 50.50.802 | Passscheibe 8 x 14 x 0,2 DIN988 | | 1 |
| 34* | 57.02.026 | IGLIDUR W300 Gleitlager WSM-0810-06 | | 2 |
| 35 | 67.97.311 | Spendekante CLS 8X | für variable Spendezunge | 1 |
| 36 | 72.97.011 | Rolle kpl. ø15 5x CLS 8X | | 5 |
| 37 | 72.97.016 | Rolle kpl. ø40 CLS 8X | | 1 |
| 38 | 72.97.021 | Befestigungsplatte kpl. CLS 8X | für variable Spendezunge | 1 |

*empfohlenes Ersatzteil

Änderungen und Irrtum vorbehalten

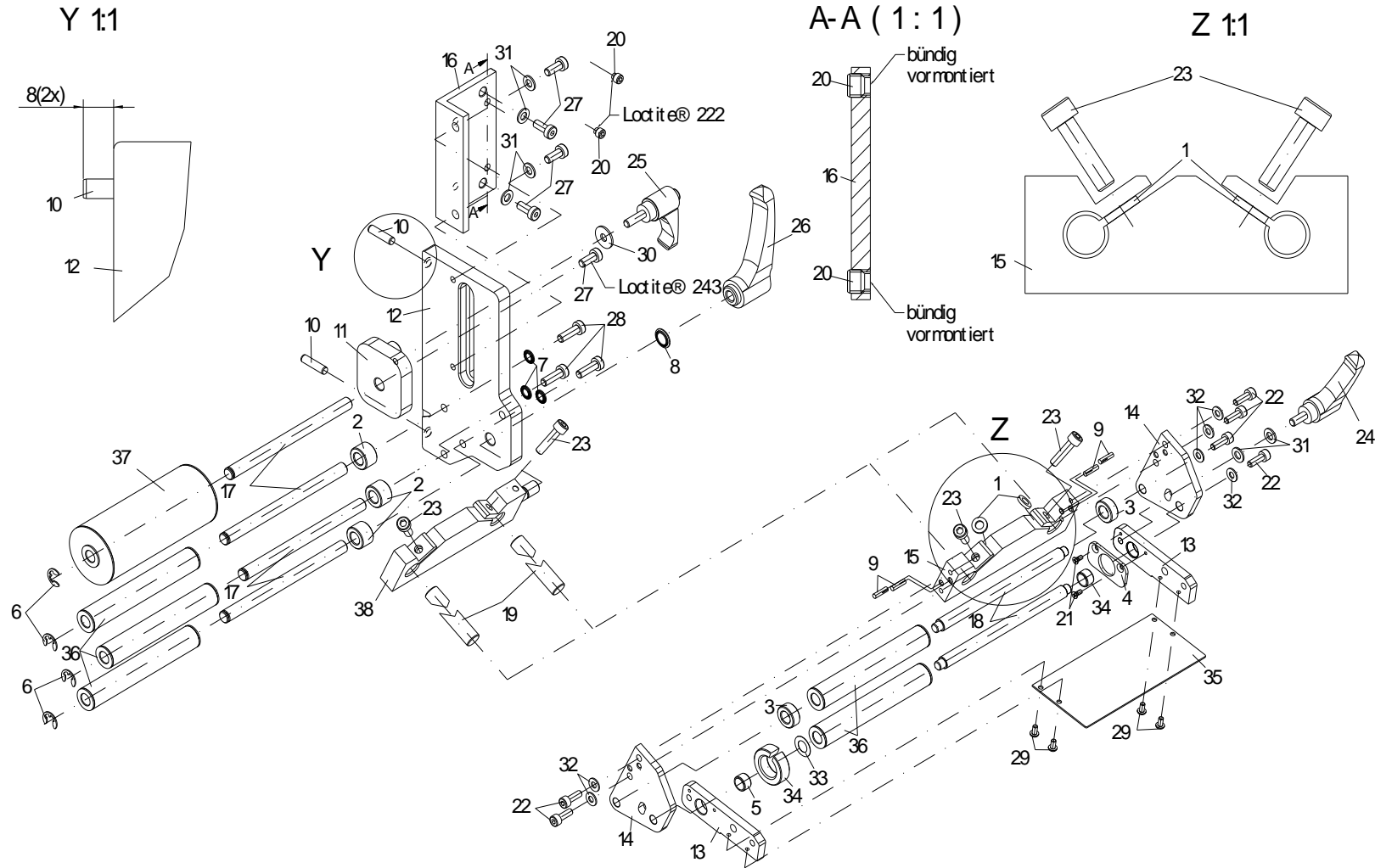
WMX: 10.2024

28 / 115

92.97.5310

SPENDEMODUL WMX5310 LINKS VARIABLEL

OPTION ILX 8X



92.97.5310

Spendemodul WMX5310 links variabel

Option ILX 8X

| Pos | Artikelnr. | Bezeichnung1 | Bezeichnung2 | Menge |
|-----|------------|--|--------------------------|-------|
| 1 | 10.97.100 | Distanzring CLS 2x | für variable Spendezone | 2 |
| 2 | 16.97.010 | Abstandsring CLS 3x | | 3 |
| 3 | 16.97.011 | Abstandsring CLS 3x | für variable Spendezone | 2 |
| 4 | 16.97.014 | Etikettenführung innen CLS | für variable Spendezone | 1 |
| 5 | 16.97.016 | Etikettenführung außen CLS | für variable Spendezone | 1 |
| 6 | 40.01.006V | Wellensicherung A2 rostfrei 6mm DIN6799 | BZ-Sicherung magaziniert | 4 |
| 7 | 41.03.005V | Schnorr-Sicherung M5 S-A2 rostfrei | | 3 |
| 8 | 41.03.008V | Schnorr-Sicherung M8 S-A2 rostfrei | | 1 |
| 9 | 42.14.312V | Steckkerbstift A2 rostfrei 3 x 12 S4 DIN1474 | | 4 |
| 10 | 43.02.520 | Zylinderstift 5m6 x 20 DIN6325 | gehärtet und geschliffen | 2 |
| 11 | 45.97.300 | Führungsplatte für Umlenkrolle CLS | | 1 |
| 12 | 45.97.308 | Grundplatte li CLS | für variable Spendezone | 1 |
| 13 | 45.97.311 | Hebel für Spendezone 2x CLS | für variable Spendezone | 2 |
| 14 | 45.97.330 | Zentrierplatte CLS 2x | für variable Spendezone | 2 |
| 15 | 45.97.334 | Befestigungsplatte CLS 8X | für variable Spendezone | 1 |
| 16 | 45.97.340 | Befestigungswinkel CLS | | 1 |
| 17 | 46.97.299 | Lagerwelle f. Rolle ø15 4x CLS 8X | | 4 |
| 18 | 46.97.304 | Lagerwelle f. Rolle ø15 2x CLS 8X | für variable Spendezone | 2 |
| 19 | 46.97.340 | Haltewelle 300mm CLS 2x | für variable Spendezone | 2 |
| 20 | 48.11.606V | GST mit Zapfen A2 rostfrei M6 x 6 DIN915 | | 2 |
| 21 | 48.15.206V | X-SL SK A2 rostfrei M2,5 x 6 DIN965 | | 2 |
| 22 | 48.16.412V | Inbus A2 rostfrei M4 x 12 DIN912 | | 6 |
| 23 | 48.16.520V | Inbus A2 rostfrei M5 x 20 DIN6912 | | 4 |
| 24 | 48.17.012 | Klemmhebel schwarz M5-12 | | 1 |
| 25 | 48.17.016 | Klemmhebel schwarz M5-16 | | 1 |
| 26 | 48.17.108 | Klemmhebel schwarz M8 mit Innengewinde | GN 604.1-63-M8-SG | 1 |

*empfohlenes Ersatzteil

Änderungen und Irrtum vorbehalten

WMX: 10.2024

30 / 115

92.97.5310

Spendemodul WMX5310 links variabel

Option ILX 8X

| Pos | Artikelnr. | Bezeichnung1 | Bezeichnung2 | Menge |
|-----|------------|-------------------------------------|---------------------------------------|-------|
| 27 | 48.20.512V | Inbus A2 rostfrei M5 x 12 DIN7984 | mit niedrigem Kopf | 5 |
| 28 | 48.20.516V | Inbus A2 rostfrei M5 x 16 DIN7984 | mit niedrigem Kopf | 3 |
| 29 | 48.24.306V | LK Inbus A2 rostfrei M3 x 6 ISO7380 | Linsenkopfschraube mit Innensechskant | 4 |
| 30 | 50.01.047V | U-Scheibe A2 rostfrei M5 DIN9021 | | 1 |
| 31 | 50.01.063V | U-Scheibe A2 rostfrei 5,3 DIN125A | | 6 |
| 32 | 50.01.065V | U-Scheibe A2 rostfrei 4,3 DIN125A | | 6 |
| 33 | 50.50.802 | Passscheibe 8 x 14 x 0,2 DIN988 | | 1 |
| 34* | 57.02.026 | IGLIDUR W300 Gleitlager WSM-0810-06 | | 2 |
| 35 | 67.97.311 | Spendekante CLS 8X | für variable Spendezunge | 1 |
| 36 | 72.97.011 | Rolle kpl. ø15 5x CLS 8X | | 5 |
| 37 | 72.97.016 | Rolle kpl. ø40 CLS 8X | | 1 |
| 38 | 72.97.021 | Befestigungsplatte kpl. CLS 8X | für variable Spendezunge | 1 |

*empfohlenes Ersatzteil

Änderungen und Irrtum vorbehalten

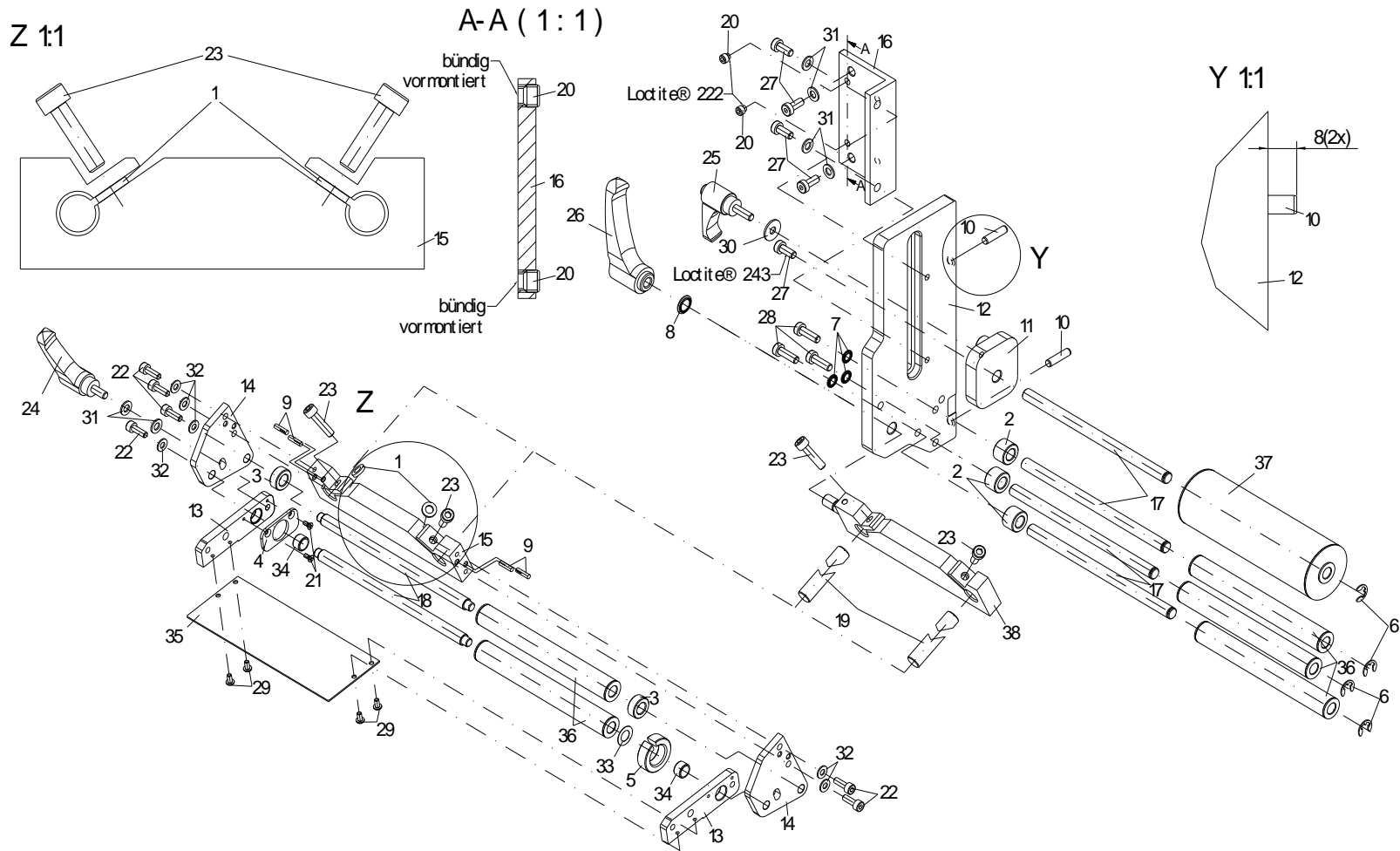
WMX: 10.2024

31 / 115

92.97.5410

SPENDEMODUL WMX5410 RECHTS VARIABLEL

OPTION ILX 10X



92.97.5410

Spendemodul WMX5410 rechts variabel

Option ILX 10X

| Pos | Artikelnr. | Bezeichnung1 | Bezeichnung2 | Menge |
|-----|------------|--|--------------------------|-------|
| 1 | 10.97.100 | Distanzring CLS 2x | für variable Spendezunge | 2 |
| 2 | 16.97.010 | Abstandsring CLS 3x | | 3 |
| 3 | 16.97.011 | Abstandsring CLS 3x | für variable Spendezunge | 2 |
| 4 | 16.97.014 | Etikettenführung innen CLS | für variable Spendezunge | 1 |
| 5 | 16.97.016 | Etikettenführung außen CLS | für variable Spendezunge | 1 |
| 6 | 40.01.006V | Wellensicherung A2 rostfrei 6mm DIN6799 | BZ-Sicherung magaziniert | 4 |
| 7 | 41.03.005V | Schnorr-Sicherung M5 S-A2 rostfrei | | 3 |
| 8 | 41.03.008V | Schnorr-Sicherung M8 S-A2 rostfrei | | 1 |
| 9 | 42.14.312V | Steckkerbstift A2 rostfrei 3 x 12 S4 DIN1474 | | 4 |
| 10 | 43.02.520 | Zylinderstift 5m6 x 20 DIN6325 | gehärtet und geschliffen | 2 |
| 11 | 45.97.300 | Führungsplatte für Umlenkrolle CLS | | 1 |
| 12 | 45.97.303 | Grundplatte re CLS 10X | für variable Spendezunge | 1 |
| 13 | 45.97.311 | Hebel für Spendeante 2x CLS | für variable Spendezunge | 2 |
| 14 | 45.97.330 | Zentrierplatte CLS 2x | für variable Spendezunge | 2 |
| 15 | 45.97.333 | Befestigungsplatte CLS 10X | für variable Spendezunge | 1 |
| 16 | 45.97.340 | Befestigungswinkel CLS | | 1 |
| 17 | 46.97.298 | Lagerwelle f. Rolle ø15 4x CLS 10X | | 4 |
| 18 | 46.97.308 | Lagerwelle f. Rolle ø15 2x CLS 10X | für variable Spendezunge | 2 |
| 19 | 46.97.340 | Haltewelle 300mm CLS 2x | für variable Spendezunge | 2 |
| 20 | 48.11.606V | GST mit Zapfen A2 rostfrei M6 x 6 DIN915 | | 2 |
| 21 | 48.15.206V | X-SL SK A2 rostfrei M2,5 x 6 DIN965 | | 2 |
| 22 | 48.16.412V | Inbus A2 rostfrei M4 x 12 DIN912 | | 6 |
| 23 | 48.16.520V | Inbus A2 rostfrei M5 x 20 DIN6912 | | 4 |
| 24 | 48.17.012 | Klemmhebel schwarz M5-12 | | 1 |
| 25 | 48.17.016 | Klemmhebel schwarz M5-16 | | 1 |
| 26 | 48.17.108 | Klemmhebel schwarz M8 mit Innengewinde | GN 604.1-63-M8-SG | 1 |

*empfohlenes Ersatzteil

Änderungen und Irrtum vorbehalten

WMX: 10.2024

33 / 115

92.97.5410

Spendemodul WMX5410 rechts variabel

Option ILX 10X

| Pos | Artikelnr. | Bezeichnung1 | Bezeichnung2 | Menge |
|-----|------------|-------------------------------------|---------------------------------------|-------|
| 27 | 48.20.512V | Inbus A2 rostfrei M5 x 12 DIN7984 | mit niedrigem Kopf | 5 |
| 28 | 48.20.516V | Inbus A2 rostfrei M5 x 16 DIN7984 | mit niedrigem Kopf | 3 |
| 29 | 48.24.306V | LK Inbus A2 rostfrei M3 x 6 ISO7380 | Linsenkopfschraube mit Innensechskant | 4 |
| 30 | 50.01.047V | U-Scheibe A2 rostfrei M5 DIN9021 | | 1 |
| 31 | 50.01.063V | U-Scheibe A2 rostfrei 5,3 DIN125A | | 6 |
| 32 | 50.01.065V | U-Scheibe A2 rostfrei 4,3 DIN125A | | 6 |
| 33 | 50.50.802 | Passscheibe 8 x 14 x 0,2 DIN988 | | 1 |
| 34* | 57.02.026 | IGLIDUR W300 Gleitlager WSM-0810-06 | | 2 |
| 35 | 67.97.312 | Spendekante CLS 10X | für variable Spendezunge | 1 |
| 36 | 72.97.012 | Rolle kpl. ø15 3x CLS 10X | | 5 |
| 37 | 72.97.017 | Rolle kpl. ø40 CLS 10X | | 1 |
| 38 | 72.97.022 | Befestigungsplatte kpl. CLS 10X | für variable Spendezunge | 1 |

*empfohlenes Ersatzteil

Änderungen und Irrtum vorbehalten

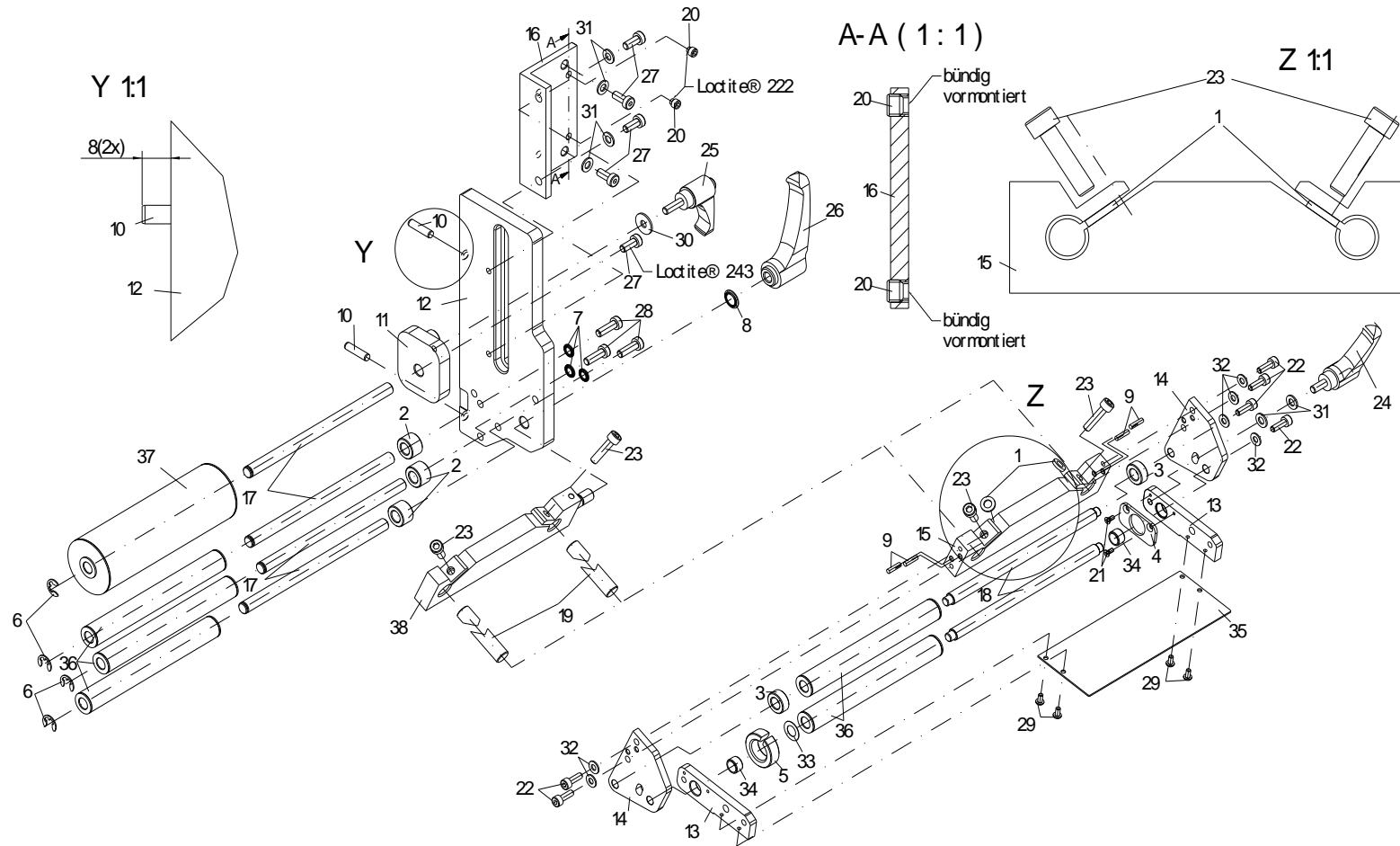
WMX: 10.2024

34 / 115

92.97.5510

SPENDEMODUL WMX5510 LINKS VARIABLEL

OPTION ILX 10X



92.97.5510

Spendemodul WMX5510 links variabel

Option ILX 10X

| Pos | Artikelnr. | Bezeichnung1 | Bezeichnung2 | Menge |
|-----|------------|--|--------------------------|-------|
| 1 | 10.97.100 | Distanzring CLS 2x | für variable Spendezunge | 2 |
| 2 | 16.97.010 | Abstandsring CLS 3x | | 3 |
| 3 | 16.97.011 | Abstandsring CLS 3x | für variable Spendezunge | 2 |
| 4 | 16.97.014 | Etikettenführung innen CLS | für variable Spendezunge | 1 |
| 5 | 16.97.016 | Etikettenführung außen CLS | für variable Spendezunge | 1 |
| 6 | 40.01.006V | Wellensicherung A2 rostfrei 6mm DIN6799 | BZ-Sicherung magaziniert | 4 |
| 7 | 41.03.005V | Schnorr-Sicherung M5 S-A2 rostfrei | | 3 |
| 8 | 41.03.008V | Schnorr-Sicherung M8 S-A2 rostfrei | | 1 |
| 9 | 42.14.312V | Steckkerbstift A2 rostfrei 3 x 12 S4 DIN1474 | | 4 |
| 10 | 43.02.520 | Zylinderstift 5m6 x 20 DIN6325 | gehärtet und geschliffen | 2 |
| 11 | 45.97.300 | Führungsplatte für Umlenkrolle CLS | | 1 |
| 12 | 45.97.304 | Grundplatte li CLS 10X | für variable Spendezunge | 1 |
| 13 | 45.97.311 | Hebel für Spendeante 2x CLS | für variable Spendezunge | 2 |
| 14 | 45.97.330 | Zentrierplatte CLS 2x | für variable Spendezunge | 2 |
| 15 | 45.97.333 | Befestigungsplatte CLS 10X | für variable Spendezunge | 1 |
| 16 | 45.97.340 | Befestigungswinkel CLS | | 1 |
| 17 | 46.97.298 | Lagerwelle f. Rolle ø15 4x CLS 10X | | 4 |
| 18 | 46.97.308 | Lagerwelle f. Rolle ø15 2x CLS 10X | für variable Spendezunge | 2 |
| 19 | 46.97.340 | Haltewelle 300mm CLS 2x | für variable Spendezunge | 2 |
| 20 | 48.11.606V | GST mit Zapfen A2 rostfrei M6 x 6 DIN915 | | 2 |
| 21 | 48.15.206V | X-SL SK A2 rostfrei M2,5 x 6 DIN965 | | 2 |
| 22 | 48.16.412V | Inbus A2 rostfrei M4 x 12 DIN912 | | 6 |
| 23 | 48.16.520V | Inbus A2 rostfrei M5 x 20 DIN6912 | | 4 |
| 24 | 48.17.012 | Klemmhebel schwarz M5-12 | | 1 |
| 25 | 48.17.016 | Klemmhebel schwarz M5-16 | | 1 |
| 26 | 48.17.108 | Klemmhebel schwarz M8 mit Innengewinde | GN 604.1-63-M8-SG | 1 |

*empfohlenes Ersatzteil

92.97.5510

Spendemodul WMX5510 links variabel

Option ILX 10X

| Pos | Artikelnr. | Bezeichnung1 | Bezeichnung2 | Menge |
|-----|------------|-------------------------------------|---------------------------------------|-------|
| 27 | 48.20.512V | Inbus A2 rostfrei M5 x 12 DIN7984 | mit niedrigem Kopf | 5 |
| 28 | 48.20.516V | Inbus A2 rostfrei M5 x 16 DIN7984 | mit niedrigem Kopf | 3 |
| 29 | 48.24.306V | LK Inbus A2 rostfrei M3 x 6 ISO7380 | Linsenkopfschraube mit Innensechskant | 4 |
| 30 | 50.01.047V | U-Scheibe A2 rostfrei M5 DIN9021 | | 1 |
| 31 | 50.01.063V | U-Scheibe A2 rostfrei 5,3 DIN125A | | 6 |
| 32 | 50.01.065V | U-Scheibe A2 rostfrei 4,3 DIN125A | | 6 |
| 33 | 50.50.802 | Passscheibe 8 x 14 x 0,2 DIN988 | | 1 |
| 34* | 57.02.026 | IGLIDUR W300 Gleitlager WSM-0810-06 | | 2 |
| 35 | 67.97.312 | Spendekante CLS 10X | für variable Spendezunge | 1 |
| 36 | 72.97.012 | Rolle kpl. ø15 3x CLS 10X | | 5 |
| 37 | 72.97.017 | Rolle kpl. ø40 CLS 10X | | 1 |
| 38 | 72.97.022 | Befestigungsplatte kpl. CLS 10X | für variable Spendezunge | 1 |

*empfohlenes Ersatzteil

Änderungen und Irrtum vorbehalten

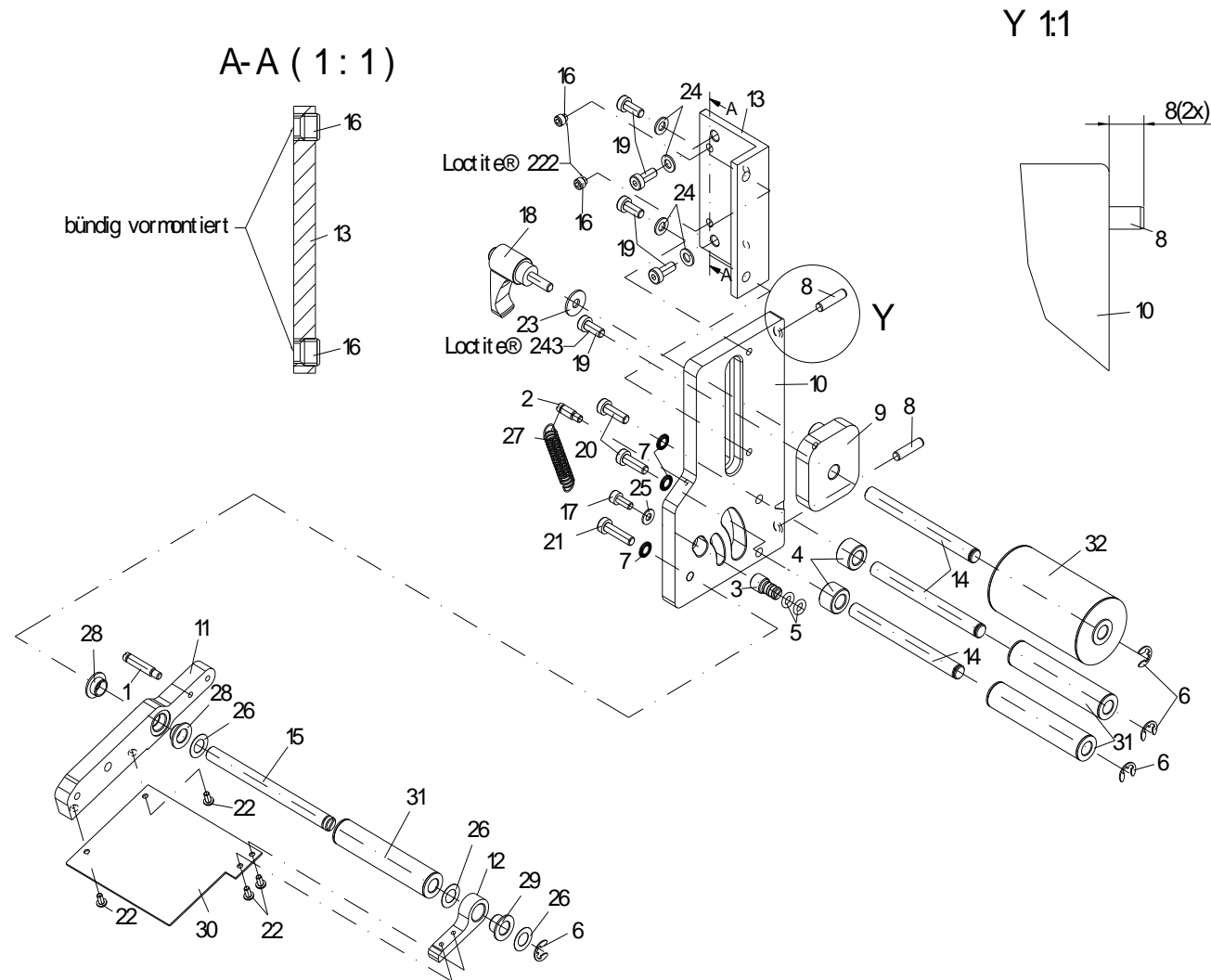
WMX: 10.2024

37 / 115

92.97.5001

SPENDEMODUL WMX5001 RECHTS GEFEDERT

OPTION ILX 5X



92.97.5001

Spendemodul WMX5001 rechts gefedert

Option ILX 5X

| Pos | Artikelnr. | Bezeichnung1 | Bezeichnung2 | Menge |
|-----|------------|--|---------------------------------------|-------|
| 1 | 12.97.005 | Federpfeiler für Kipphebel CLS | für gefederte Spendezunge | 1 |
| 2 | 12.97.006 | Federpfeiler CLS | für gefederte Spendezunge | 1 |
| 3 | 12.97.020 | Anschlagbolzen CLS | für gefederte Spendezunge | 1 |
| 4 | 16.97.010 | Abstandsring CLS 3x | | 2 |
| 5* | 18.01.014 | O-Ring 5 x 2 | | 2 |
| 6 | 40.01.006V | Wellensicherung A2 rostfrei 6mm DIN6799 | BZ-Sicherung magaziniert | 4 |
| 7 | 41.03.005V | Schnorr-Sicherung M5 S-A2 rostfrei | | 3 |
| 8 | 43.02.520 | Zylinderstift 5m6 x 20 DIN6325 | gehärtet und geschliffen | 2 |
| 9 | 45.97.300 | Führungsplatte für Umlenkrolle CLS | | 1 |
| 10 | 45.97.305 | Grundplatte re CLS | für gefederte Spendezunge | 1 |
| 11 | 45.97.310 | Kipphebel CLS | für gefederte Spendezunge | 1 |
| 12 | 45.97.325 | Lagerplatte für Kipphebel CLS | für gefederte Spendezunge | 1 |
| 13 | 45.97.340 | Befestigungswinkel CLS | | 1 |
| 14 | 46.97.300 | Lagerwelle f. Rolle ø15 4x CLS 5X | | 3 |
| 15 | 46.97.305 | Lagerwelle f. Kipphebel CLS 5X | für gefederte Spendezunge | 1 |
| 16 | 48.11.606V | GST mit Zapfen A2 rostfrei M6 x 6 DIN915 | | 2 |
| 17 | 48.16.410V | Inbus A2 rostfrei M4 x 10 DIN912 | | 1 |
| 18 | 48.17.016 | Klemmhebel schwarz M5-16 | | 1 |
| 19 | 48.20.512V | Inbus A2 rostfrei M5 x 12 DIN7984 | mit niedrigem Kopf | 5 |
| 20 | 48.20.516V | Inbus A2 rostfrei M5 x 16 DIN7984 | mit niedrigem Kopf | 2 |
| 21 | 48.20.520V | Inbus A2 rostfrei M5 x 20 DIN7984 | mit niedrigem Kopf | 1 |
| 22 | 48.24.306V | LK Inbus A2 rostfrei M3 x 6 ISO7380 | Linsenkopfschraube mit Innensechskant | 4 |
| 23 | 50.01.047V | U-Scheibe A2 rostfrei M5 DIN9021 | | 1 |
| 24 | 50.01.063V | U-Scheibe A2 rostfrei 5,3 DIN125A | | 4 |
| 25 | 50.01.065V | U-Scheibe A2 rostfrei 4,3 DIN125A | | 1 |
| 26 | 50.50.802 | Passscheibe 8 x 14 x 0,2 DIN988 | | 3 |

*empfohlenes Ersatzteil

92.97.5001

Spendemodul WMX5001 rechts gefedert

Option ILX 5X

| Pos | Artikelnr. | Bezeichnung1 | Bezeichnung2 | Menge |
|-----|------------|-------------------------------------|---------------------------|-------|
| 27 | 52.97.020 | Zugfeder | | 1 |
| 28* | 57.02.013 | IGLIDUR W300 Gleitlager WFM-0810-04 | | 2 |
| 29* | 57.02.027 | IGLIDUR W300 Gleitlager WFM-0810-07 | | 1 |
| 30 | 67.97.305 | Spendekante re CLS 5X | für gefederte Spendezunge | 1 |
| 31 | 72.97.010 | Rolle kpl. ø15 5x CLS 5X | | 3 |
| 32 | 72.97.015 | Rolle kpl. ø40 CLS 5X | | 1 |

*empfohlenes Ersatzteil

Änderungen und Irrtum vorbehalten

WMX: 10.2024

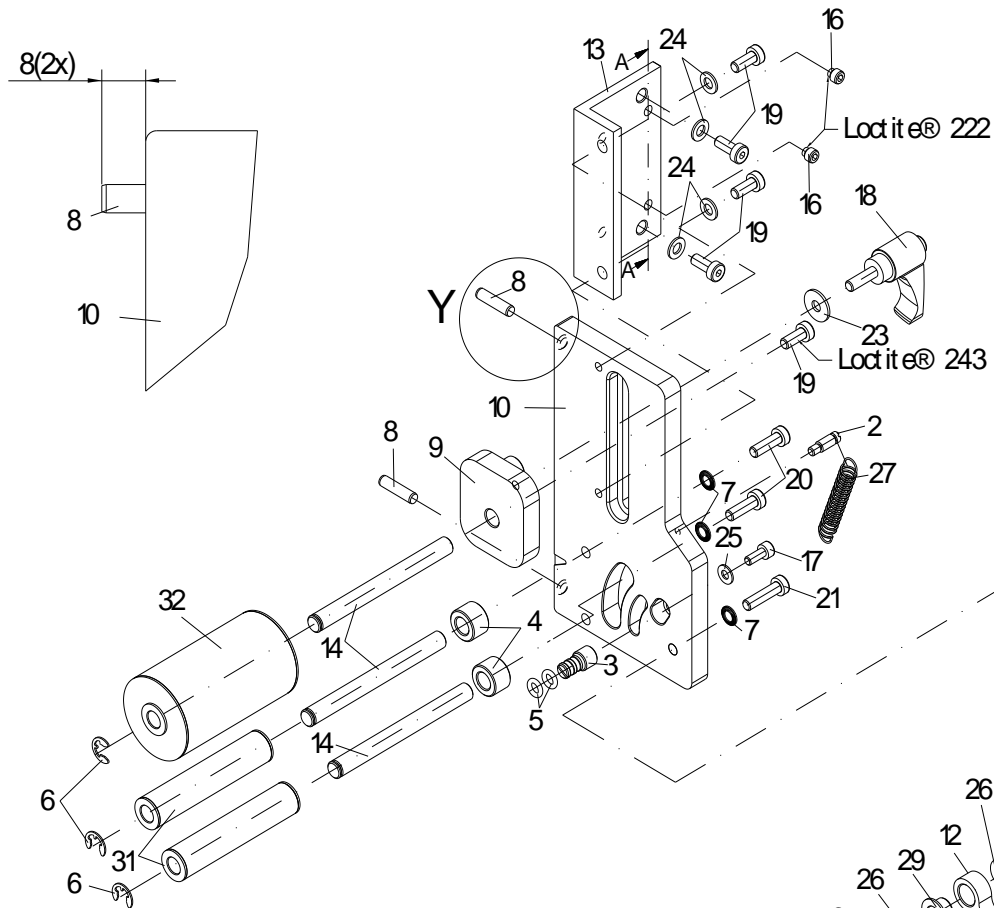
40 / 115

92.97.5101

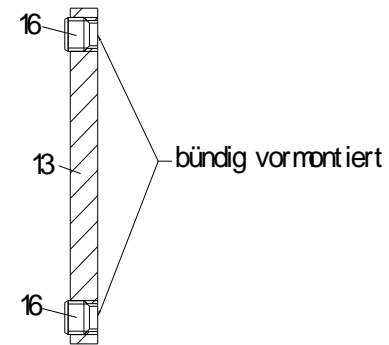
SPENDEMODUL WMX5101 LINKS GEFEDERT

OPTION ILX 5X

Y 1:1



A-A (1 : 1)



92.97.5101

Spendemodul WMX5101 links gefedert

Option ILX 5X

| Pos | Artikelnr. | Bezeichnung1 | Bezeichnung2 | Menge |
|-----|------------|--|---------------------------------------|-------|
| 1 | 12.97.005 | Federpfeiler für Kipphebel CLS | für gefederte Spendezunge | 1 |
| 2 | 12.97.006 | Federpfeiler CLS | für gefederte Spendezunge | 1 |
| 3 | 12.97.020 | Anschlagbolzen CLS | für gefederte Spendezunge | 1 |
| 4 | 16.97.010 | Abstandsring CLS 3x | | 2 |
| 5* | 18.01.014 | O-Ring 5 x 2 | | 2 |
| 6 | 40.01.006V | Wellensicherung A2 rostfrei 6mm DIN6799 | BZ-Sicherung magaziniert | 4 |
| 7 | 41.03.005V | Schnorr-Sicherung M5 S-A2 rostfrei | | 3 |
| 8 | 43.02.520 | Zylinderstift 5m6 x 20 DIN6325 | gehärtet und geschliffen | 2 |
| 9 | 45.97.300 | Führungsplatte für Umlenkrolle CLS | | 1 |
| 10 | 45.97.306 | Grundplatte li CLS | für gefederte Spendezunge | 1 |
| 11 | 45.97.310 | Kipphebel CLS | für gefederte Spendezunge | 1 |
| 12 | 45.97.325 | Lagerplatte für Kipphebel CLS | für gefederte Spendezunge | 1 |
| 13 | 45.97.340 | Befestigungswinkel CLS | | 1 |
| 14 | 46.97.300 | Lagerwelle f. Rolle ø15 4x CLS 5X | | 3 |
| 15 | 46.97.305 | Lagerwelle f. Kipphebel CLS 5X | für gefederte Spendezunge | 1 |
| 16 | 48.11.606V | GST mit Zapfen A2 rostfrei M6 x 6 DIN915 | | 2 |
| 17 | 48.16.410V | Inbus A2 rostfrei M4 x 10 DIN912 | | 1 |
| 18 | 48.17.016 | Klemmhebel schwarz M5-16 | | 1 |
| 19 | 48.20.512V | Inbus A2 rostfrei M5 x 12 DIN7984 | mit niedrigem Kopf | 5 |
| 20 | 48.20.516V | Inbus A2 rostfrei M5 x 16 DIN7984 | mit niedrigem Kopf | 2 |
| 21 | 48.20.520V | Inbus A2 rostfrei M5 x 20 DIN7984 | mit niedrigem Kopf | 1 |
| 22 | 48.24.306V | LK Inbus A2 rostfrei M3 x 6 ISO7380 | Linsenkopfschraube mit Innensechskant | 4 |
| 23 | 50.01.047V | U-Scheibe A2 rostfrei M5 DIN9021 | | 1 |
| | 50.01.063V | U-Scheibe A2 rostfrei 5,3 DIN125A | | 4 |
| 24 | 50.01.065V | U-Scheibe A2 rostfrei 4,3 DIN125A | | 1 |
| 25 | 50.50.802 | Passscheibe 8 x 14 x 0,2 DIN988 | | 3 |

*empfohlenes Ersatzteil

92.97.5101

Spendemodul WMX5101 links gefedert

Option ILX 5X

| Pos | Artikelnr. | Bezeichnung1 | Bezeichnung2 | Menge |
|-----|------------|-------------------------------------|---------------------------|-------|
| 26 | 52.97.020 | Zugfeder | | 1 |
| 27* | 57.02.013 | IGLIDUR W300 Gleitlager WFM-0810-04 | | 2 |
| 28* | 57.02.027 | IGLIDUR W300 Gleitlager WFM-0810-07 | | 1 |
| 29 | 67.97.307 | Spendekante li CLS 5X | für gefederte Spendezunge | 1 |
| 30 | 72.97.010 | Rolle kpl. ø15 5x CLS 5X | | 3 |
| 31 | 72.97.015 | Rolle kpl. ø40 CLS 5X | | 1 |

*empfohlenes Ersatzteil

Änderungen und Irrtum vorbehalten

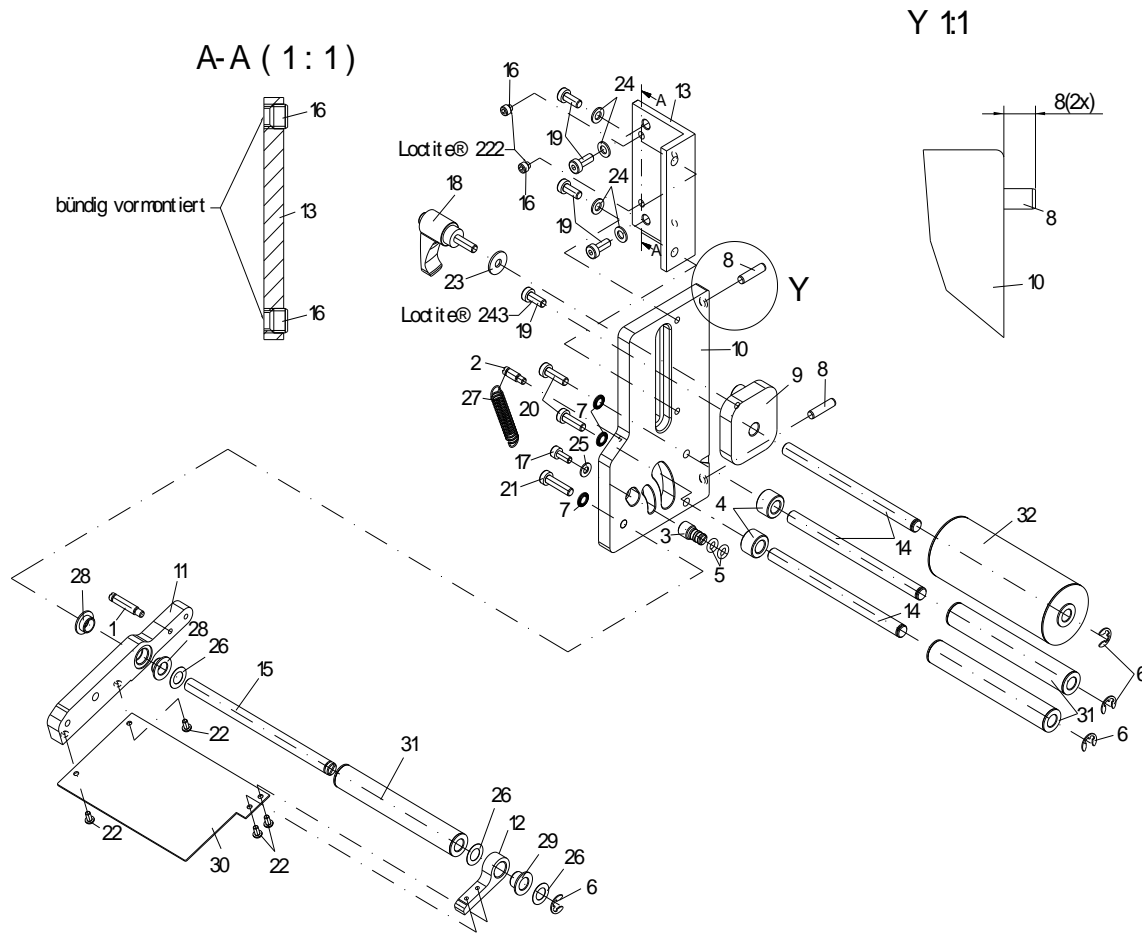
WMX: 10.2024

43 / 115

92.97.5201

SPENDEMODUL WMX5201 RECHTS GEFEDERT

OPTION ILX 8X



92.97.5201

Spendemodul WMX5201 rechts gefedert

Option ILX 8X

| Pos | Artikelnr. | Bezeichnung1 | Bezeichnung2 | Menge |
|-----|------------|--|---------------------------------------|-------|
| 1 | 12.97.005 | Federpfeiler für Kipphebel CLS | für gefederte Spendezunge | 1 |
| 2 | 12.97.006 | Federpfeiler CLS | für gefederte Spendezunge | 1 |
| 3 | 12.97.020 | Anschlagbolzen CLS | für gefederte Spendezunge | 1 |
| 4 | 16.97.010 | Abstandsring CLS 3x | | 2 |
| 5* | 18.01.014 | O-Ring 5 x 2 | | 2 |
| 6 | 40.01.006V | Wellensicherung A2 rostfrei 6mm DIN6799 | BZ-Sicherung magaziniert | 4 |
| 7 | 41.03.005V | Schnorr-Sicherung M5 S-A2 rostfrei | | 3 |
| 8 | 43.02.520 | Zylinderstift 5m6 x 20 DIN6325 | gehärtet und geschliffen | 2 |
| 9 | 45.97.300 | Führungsplatte für Umlenkrolle CLS | | 1 |
| 10 | 45.97.305 | Grundplatte re CLS | für gefederte Spendezunge | 1 |
| 11 | 45.97.310 | Kipphebel CLS | für gefederte Spendezunge | 1 |
| 12 | 45.97.325 | Lagerplatte für Kipphebel CLS | für gefederte Spendezunge | 1 |
| 13 | 45.97.340 | Befestigungswinkel CLS | | 1 |
| 14 | 46.97.299 | Lagerwelle f. Rolle ø15 4x CLS 8X | | 3 |
| 15 | 46.97.306 | Lagerwelle f. Kipphebel CLS 8X | für gefederte Spendezunge | 1 |
| 16 | 48.11.606V | GST mit Zapfen A2 rostfrei M6 x 6 DIN915 | | 2 |
| 17 | 48.16.410V | Inbus A2 rostfrei M4 x 10 DIN912 | | 1 |
| 18 | 48.17.016 | Klemmhebel schwarz M5-16 | | 1 |
| 19 | 48.20.512V | Inbus A2 rostfrei M5 x 12 DIN7984 | mit niedrigem Kopf | 5 |
| 20 | 48.20.516V | Inbus A2 rostfrei M5 x 16 DIN7984 | mit niedrigem Kopf | 2 |
| 21 | 48.20.520V | Inbus A2 rostfrei M5 x 20 DIN7984 | mit niedrigem Kopf | 1 |
| 22 | 48.24.306V | LK Inbus A2 rostfrei M3 x 6 ISO7380 | Linsenkopfschraube mit Innensechskant | 4 |
| 23 | 50.01.047V | U-Scheibe A2 rostfrei M5 DIN9021 | | 1 |
| 24 | 50.01.063V | U-Scheibe A2 rostfrei 5,3 DIN125A | | 4 |
| 25 | 50.01.065V | U-Scheibe A2 rostfrei 4,3 DIN125A | | 1 |
| 26 | 50.50.802 | Passscheibe 8 x 14 x 0,2 DIN988 | | 3 |

*empfohlenes Ersatzteil

92.97.5201

Spendemodul WMX5201 rechts gefedert

Option ILX 8X

| Pos | Artikelnr. | Bezeichnung1 | Bezeichnung2 | Menge |
|-----|------------|-------------------------------------|---------------------------|-------|
| 27 | 52.97.020 | Zugfeder | | 1 |
| 28* | 57.02.013 | IGLIDUR W300 Gleitlager WFM-0810-04 | | 2 |
| 29* | 57.02.027 | IGLIDUR W300 Gleitlager WFM-0810-07 | | 1 |
| 30 | 67.97.306 | Spendekante re CLS 8X | für gefederte Spendezunge | 1 |
| 31 | 72.97.011 | Rolle kpl. ø15 5x CLS 8X | | 3 |
| 32 | 72.97.016 | Rolle kpl. ø40 CLS 8X | | 1 |

*empfohlenes Ersatzteil

Änderungen und Irrtum vorbehalten

WMX: 10.2024

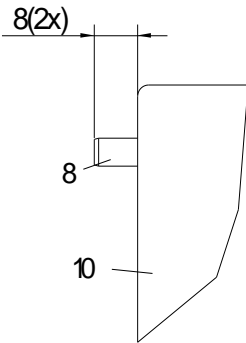
46 / 115

92.97.5301

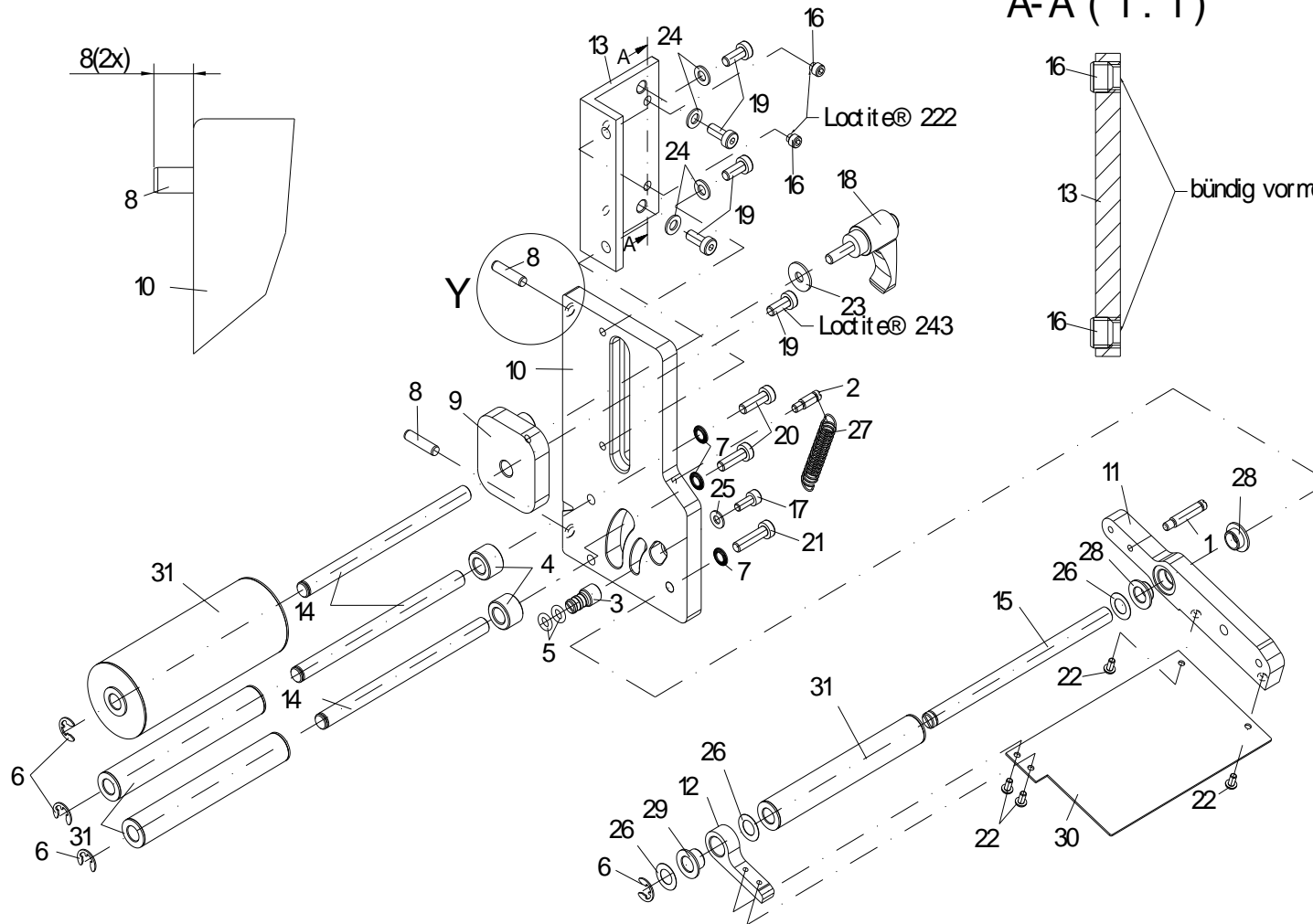
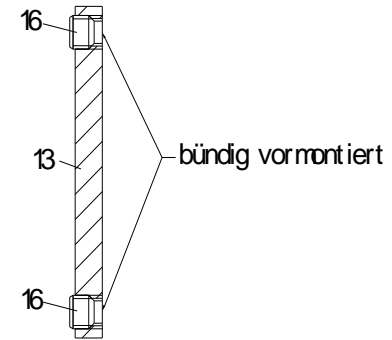
SPENDEMODUL WMX5301 LINKS GEFEDERT

OPTION ILX 8X

Y 1:1



A-A (1 : 1)



92.97.5301

Spendemodul WMX5301 links gefedert

Option ILX 8X

| Pos | Artikelnr. | Bezeichnung1 | Bezeichnung2 | Menge |
|-----|------------|--|---------------------------------------|-------|
| 1 | 12.97.005 | Federpfeiler für Kipphebel CLS | für gefederte Spendezunge | 1 |
| 2 | 12.97.006 | Federpfeiler CLS | für gefederte Spendezunge | 1 |
| 3 | 12.97.020 | Anschlagbolzen CLS | für gefederte Spendezunge | 1 |
| 4 | 16.97.010 | Abstandsring CLS 3x | | 2 |
| 5* | 18.01.014 | O-Ring 5 x 2 | | 2 |
| 6 | 40.01.006V | Wellensicherung A2 rostfrei 6mm DIN6799 | BZ-Sicherung magaziniert | 4 |
| 7 | 41.03.005V | Schnorr-Sicherung M5 S-A2 rostfrei | | 3 |
| 8 | 43.02.520 | Zylinderstift 5m6 x 20 DIN6325 | gehärtet und geschliffen | 2 |
| 9 | 45.97.300 | Führungsplatte für Umlenkrolle CLS | | 1 |
| 10 | 45.97.306 | Grundplatte li CLS | für gefederte Spendezunge | 1 |
| 11 | 45.97.310 | Kipphebel CLS | für gefederte Spendezunge | 1 |
| 12 | 45.97.325 | Lagerplatte für Kipphebel CLS | für gefederte Spendezunge | 1 |
| 13 | 45.97.340 | Befestigungswinkel CLS | | 1 |
| 14 | 46.97.299 | Lagerwelle f. Rolle ø15 4x CLS 8X | | 3 |
| 15 | 46.97.306 | Lagerwelle f. Kipphebel CLS 8X | für gefederte Spendezunge | 1 |
| 16 | 48.11.606V | GST mit Zapfen A2 rostfrei M6 x 6 DIN915 | | 2 |
| 17 | 48.16.410V | Inbus A2 rostfrei M4 x 10 DIN912 | | 1 |
| 18 | 48.17.016 | Klemmhebel schwarz M5-16 | | 1 |
| 19 | 48.20.512V | Inbus A2 rostfrei M5 x 12 DIN7984 | mit niedrigem Kopf | 5 |
| 20 | 48.20.516V | Inbus A2 rostfrei M5 x 16 DIN7984 | mit niedrigem Kopf | 2 |
| 21 | 48.20.520V | Inbus A2 rostfrei M5 x 20 DIN7984 | mit niedrigem Kopf | 1 |
| 22 | 48.24.306V | LK Inbus A2 rostfrei M3 x 6 ISO7380 | Linsenkopfschraube mit Innensechskant | 4 |
| 23 | 50.01.047V | U-Scheibe A2 rostfrei M5 DIN9021 | | 1 |
| 24 | 50.01.063V | U-Scheibe A2 rostfrei 5,3 DIN125A | | 4 |
| 25 | 50.01.065V | U-Scheibe A2 rostfrei 4,3 DIN125A | | 1 |
| 26 | 50.50.802 | Passscheibe 8 x 14 x 0,2 DIN988 | | 3 |

*empfohlenes Ersatzteil

92.97.5301

Spendemodul WMX5301 links gefedert

Option ILX 8X

| Pos | Artikelnr. | Bezeichnung1 | Bezeichnung2 | Menge |
|-----|------------|-------------------------------------|---------------------------|-------|
| 27 | 52.97.020 | Zugfeder | | 1 |
| 28* | 57.02.013 | IGLIDUR W300 Gleitlager WFM-0810-04 | | 2 |
| 29* | 57.02.027 | IGLIDUR W300 Gleitlager WFM-0810-07 | | 1 |
| 30 | 67.97.308 | Spendekante li CLS 8X | für gefederte Spendezunge | 1 |
| 31 | 72.97.011 | Rolle kpl. ø15 5x CLS 8X | | 3 |
| 32 | 72.97.016 | Rolle kpl. ø40 CLS 8X | | 1 |

*empfohlenes Ersatzteil

Änderungen und Irrtum vorbehalten

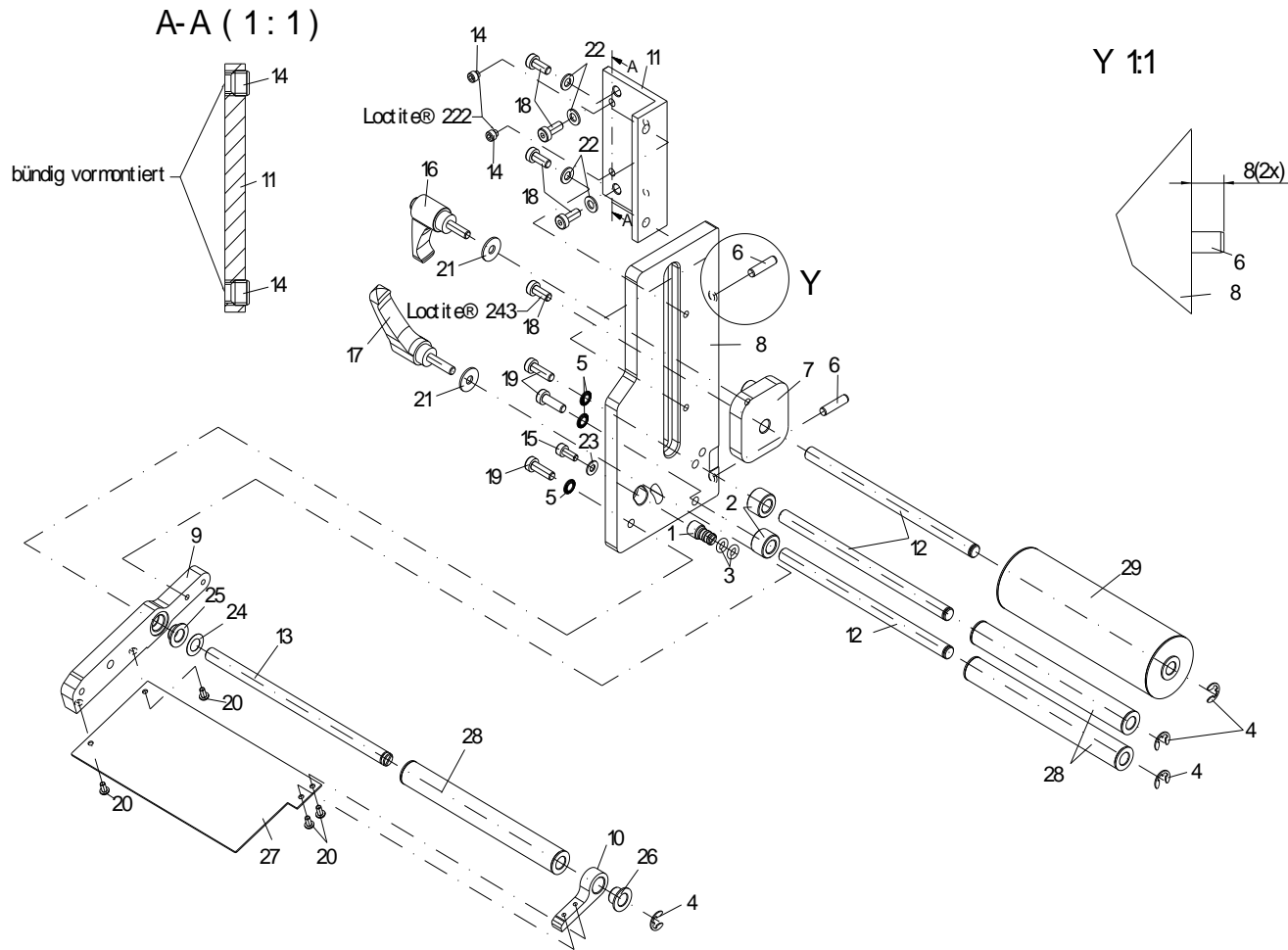
WMX: 10.2024

49 / 115

92.97.5401

SPENDEMODUL WMX5401 RECHTS

OPTION ILX 10X



92.97.5401

Spendemodul WMX5401 rechts

Option ILX 10X

| Pos | Artikelnr. | Bezeichnung1 | Bezeichnung2 | Menge |
|-----|------------|--|---------------------------------------|-------|
| 1 | 12.97.020 | Anschlagbolzen CLS | für gefederte Spendezunge | 1 |
| 2 | 16.97.010 | Abstandsring CLS 3x | | 2 |
| 3* | 18.01.014 | O-Ring 5 x 2 | | 2 |
| 4 | 40.01.006V | Wellensicherung A2 rostfrei 6mm DIN6799 | BZ-Sicherung magaziniert | 4 |
| 5 | 41.03.005V | Schnorr-Sicherung M5 S-A2 rostfrei | | 3 |
| 6 | 43.02.520 | Zylinderstift 5m6 x 20 DIN6325 | gehärtet und geschliffen | 2 |
| 7 | 45.97.300 | Führungsplatte für Umlenkrolle CLS | | 1 |
| 8 | 45.97.301 | Grundplatte re CLS 10X | für starre Spendezunge | 1 |
| 9 | 45.97.310 | Kipphebel CLS | für gefederte Spendezunge | 1 |
| 10 | 45.97.325 | Lagerplatte für Kipphebel CLS | für gefederte Spendezunge | 1 |
| 11 | 45.97.340 | Befestigungswinkel CLS | | 1 |
| 12 | 46.97.298 | Lagerwelle f. Rolle ø15 4x CLS 10X | | 3 |
| 13 | 46.97.307 | Lagerwelle f. Kipphebel CLS 10X | für starre Spendezunge | 1 |
| 14 | 48.11.606V | GST mit Zapfen A2 rostfrei M6 x 6 DIN915 | | 2 |
| 15 | 48.16.410V | Inbus A2 rostfrei M4 x 10 DIN912 | | 1 |
| 16 | 48.17.016 | Klemmhebel schwarz M5-16 | | 1 |
| 17 | 48.17.021 | Klemmhebel schwarz M4-20 | | 1 |
| 18 | 48.20.512V | Inbus A2 rostfrei M5 x 12 DIN7984 | mit niedrigem Kopf | 5 |
| 19 | 48.20.516V | Inbus A2 rostfrei M5 x 16 DIN7984 | mit niedrigem Kopf | 3 |
| 20 | 48.24.306V | LK Inbus A2 rostfrei M3 x 6 ISO7380 | Linsenkopfschraube mit Innensechskant | 4 |
| 21 | 50.01.047V | U-Scheibe A2 rostfrei M5 DIN9021 | | 2 |
| 22 | 50.01.063V | U-Scheibe A2 rostfrei 5,3 DIN125A | | 4 |
| 23 | 50.01.065V | U-Scheibe A2 rostfrei 4,3 DIN125A | | 1 |
| 24 | 50.50.802 | Passscheibe 8 x 14 x 0,2 DIN988 | | 1 |
| 25 | 57.02.022 | IGLIDUR W300 Gleitlager WFM-0810-10 | | 1 |
| 26* | 57.02.027 | IGLIDUR W300 Gleitlager WFM-0810-07 | | 1 |

*empfohlenes Ersatzteil

92.97.5401

Spendemodul WMX5401 rechts

Option ILX 10X

| Pos | Artikelnr. | Bezeichnung1 | Bezeichnung2 | Menge |
|-----|------------|---------------------------|------------------------|-------|
| 27 | 67.97.304 | Spendekante re CLS 10X | für starre Spendezunge | 1 |
| 28 | 72.97.012 | Rolle kpl. ø15 3x CLS 10X | | 3 |
| 29 | 72.97.017 | Rolle kpl. ø40 CLS 10X | | 1 |

*empfohlenes Ersatzteil

Änderungen und Irrtum vorbehalten

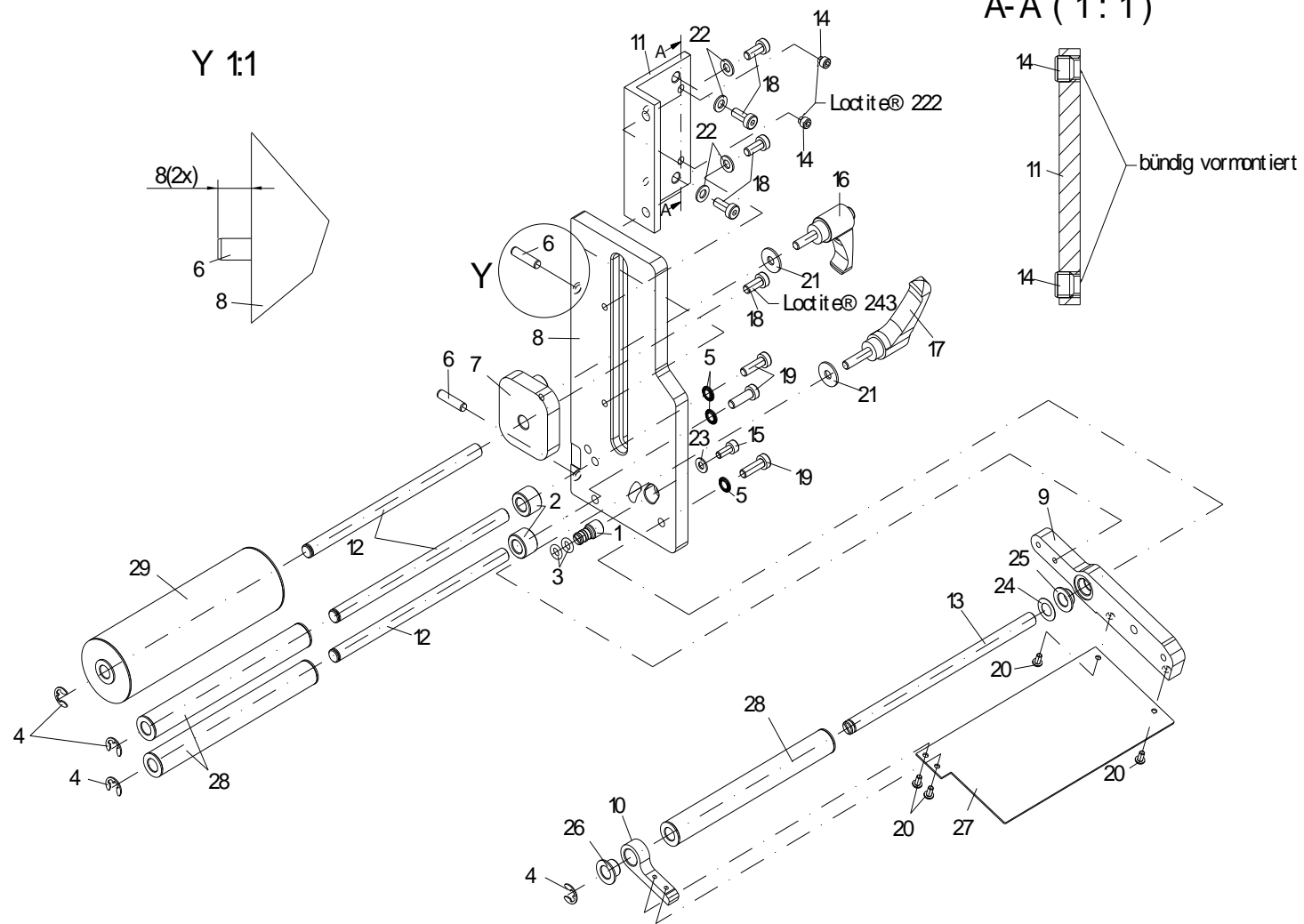
WMX: 10.2024

52 / 115

92.97.5501

SPENDEMODUL WMX5501 LINKS

OPTION ILX 10X



92.97.5501

Spendemodul WMX5501 links

Option ILX 10X

| Pos | Artikelnr. | Bezeichnung1 | Bezeichnung2 | Menge |
|-----|------------|--|---------------------------------------|-------|
| 1 | 12.97.020 | Anschlagbolzen CLS | für gefederte Spendezunge | 1 |
| 2 | 16.97.010 | Abstandsring CLS 3x | | 2 |
| 3* | 18.01.014 | O-Ring 5 x 2 | | 2 |
| 4 | 40.01.006V | Wellensicherung A2 rostfrei 6mm DIN6799 | BZ-Sicherung magaziniert | 4 |
| 5 | 41.03.005V | Schnorr-Sicherung M5 S-A2 rostfrei | | 3 |
| 6 | 43.02.520 | Zylinderstift 5m6 x 20 DIN6325 | gehärtet und geschliffen | 2 |
| 7 | 45.97.300 | Führungsplatte für Umlenkrolle CLS | | 1 |
| 8 | 45.97.302 | Grundplatte li CLS 10X | für starre Spendezunge | 1 |
| 9 | 45.97.310 | Kipphebel CLS | für gefederte Spendezunge | 1 |
| 10 | 45.97.325 | Lagerplatte für Kipphebel CLS | für gefederte Spendezunge | 1 |
| 11 | 45.97.340 | Befestigungswinkel CLS | | 1 |
| 12 | 46.97.298 | Lagerwelle f. Rolle ø15 4x CLS 10X | | 3 |
| 13 | 46.97.307 | Lagerwelle f. Kipphebel CLS 10X | für starre Spendezunge | 1 |
| 14 | 48.11.606V | GST mit Zapfen A2 rostfrei M6 x 6 DIN915 | | 2 |
| 15 | 48.16.410V | Inbus A2 rostfrei M4 x 10 DIN912 | | 1 |
| 16 | 48.17.016 | Klemmhebel schwarz M5-16 | | 1 |
| 17 | 48.17.021 | Klemmhebel schwarz M4-20 | | 1 |
| 18 | 48.20.512V | Inbus A2 rostfrei M5 x 12 DIN7984 | mit niedrigem Kopf | 5 |
| 19 | 48.20.516V | Inbus A2 rostfrei M5 x 16 DIN7984 | mit niedrigem Kopf | 3 |
| 20 | 48.24.306V | LK Inbus A2 rostfrei M3 x 6 ISO7380 | Linsenkopfschraube mit Innensechskant | 4 |
| 21 | 50.01.047V | U-Scheibe A2 rostfrei M5 DIN9021 | | 2 |
| 22 | 50.01.063V | U-Scheibe A2 rostfrei 5,3 DIN125A | | 4 |
| 23 | 50.01.065V | U-Scheibe A2 rostfrei 4,3 DIN125A | | 1 |
| 24 | 50.50.802 | Passscheibe 8 x 14 x 0,2 DIN988 | | 1 |
| 25 | 57.02.022 | IGLIDUR W300 Gleitlager WFM-0810-10 | | 1 |
| 26* | 57.02.027 | IGLIDUR W300 Gleitlager WFM-0810-07 | | 1 |

*empfohlenes Ersatzteil

92.97.5501

Spendemodul WMX5501 links

Option ILX 10X

| Pos | Artikelnr. | Bezeichnung1 | Bezeichnung2 | Menge |
|-----|------------|---------------------------|------------------------|-------|
| 27 | 67.97.309 | Spendekante li CLS 10X | für starre Spendezunge | 1 |
| 28 | 72.97.012 | Rolle kpl. ø15 3x CLS 10X | | 3 |
| 29 | 72.97.017 | Rolle kpl. ø40 CLS 10X | | 1 |

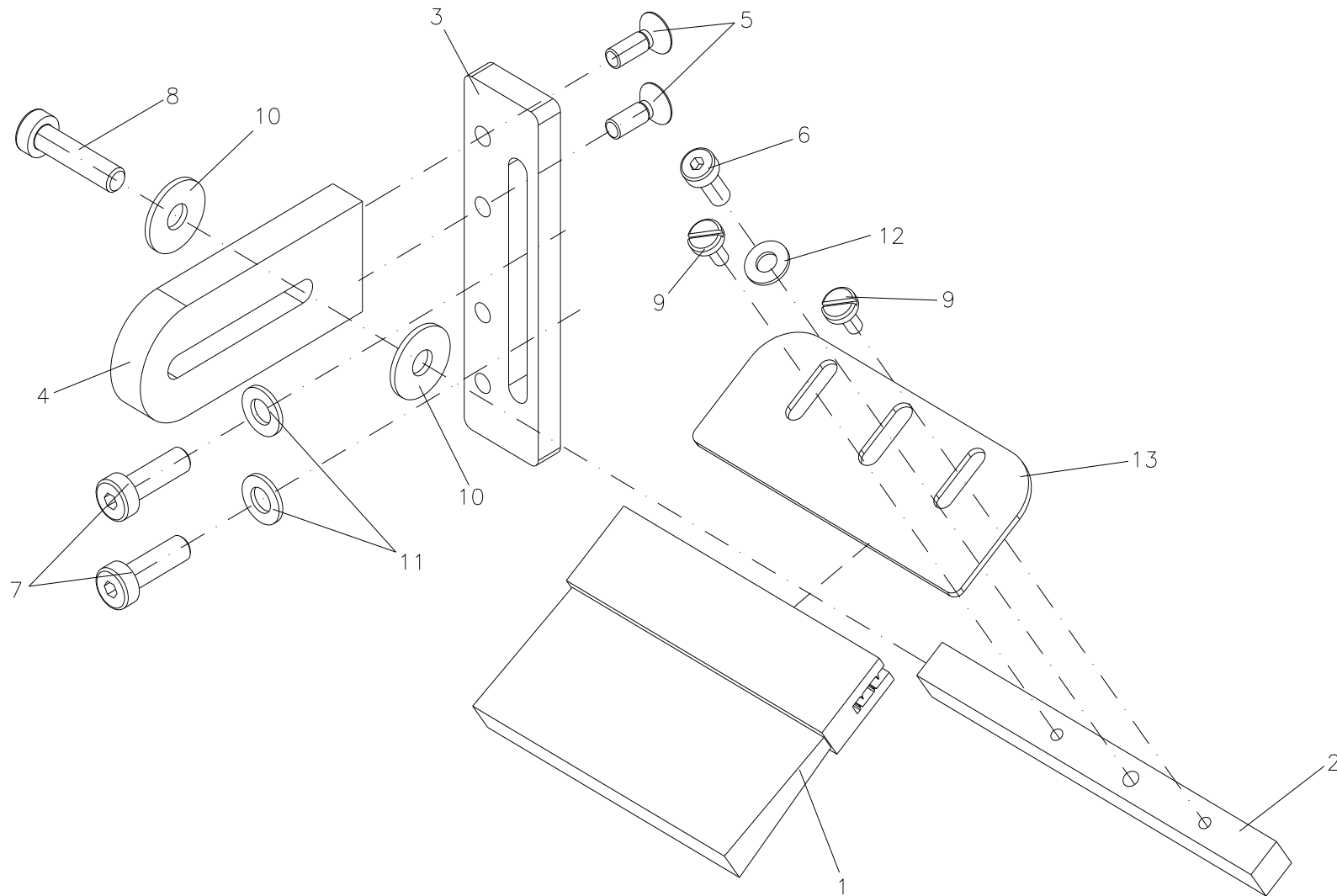
*empfohlenes Ersatzteil

Änderungen und Irrtum vorbehalten

WMX: 10.2024

55 / 115

92.97.5020
ANDRUCKBÜRSTE WMX5020 RECHTS
OPTION ILX 5X



92.97.5020

Andruckbürste WMX5020 rechts

Option ILX 5X

| Pos | Artikelnr. | Bezeichnung1 | Bezeichnung2 | Menge |
|-----|------------|------------------------------------|--------------------|-------|
| 1* | 37.97.211 | Leistenbürste WMX 5X | aus 37.97.210 | 1 |
| 2 | 45.97.365 | Bürstenwelle WMX 5X | | 1 |
| 3 | 45.97.375 | Schieber WMX | | 1 |
| 4 | 45.97.380 | Führung WMX | | 1 |
| 5 | 48.15.412V | X-SL SK A2 rostfrei M4 x 12 DIN965 | | 2 |
| 6 | 48.20.410V | Inbus A2 rostfrei M4 x 10 DIN7984 | | 1 |
| 7 | 48.20.516V | Inbus A2 rostfrei M5 x 16 DIN7984 | mit niedrigem Kopf | 2 |
| 8 | 48.20.520V | Inbus A2 rostfrei M5 x 20 DIN7984 | mit niedrigem Kopf | 1 |
| 9 | 48.97.301 | Ansatzschraube M4 WMX 2x | | 2 |
| 10 | 50.01.047V | U-Scheibe A2 rostfrei M5 DIN9021 | | 2 |
| 11 | 50.01.063V | U-Scheibe A2 rostfrei 5,3 DIN125A | | 2 |
| 12 | 50.01.065V | U-Scheibe A2 rostfrei 4,3 DIN125A | | 1 |
| 13 | 67.97.320 | Bürstenblech WMX 5X | | 1 |

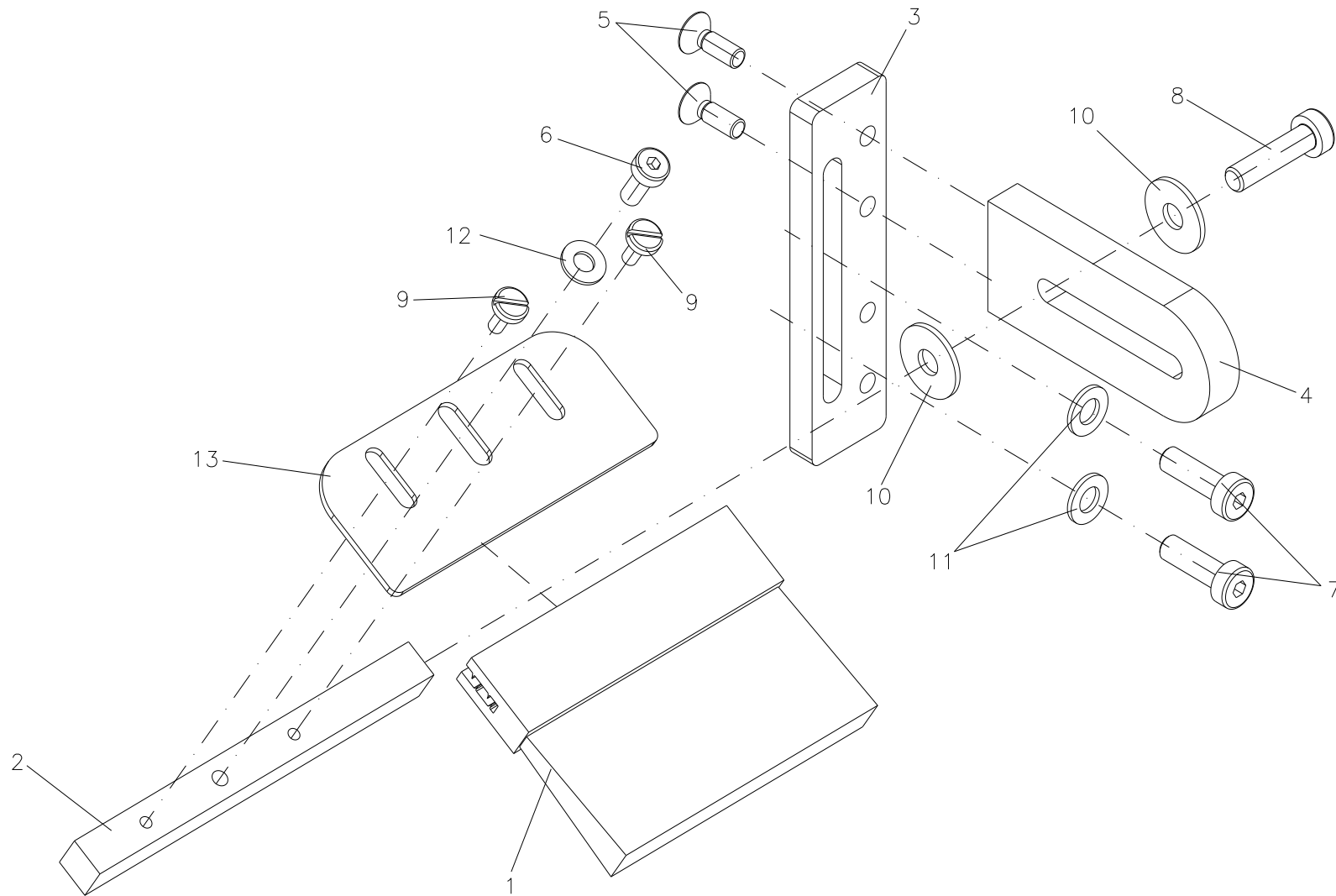
*empfohlenes Ersatzteil

Änderungen und Irrtum vorbehalten

WMX: 10.2024

57 / 115

92.97.5120
ANDRUCKBÜRSTE WMX5120 LINKS
OPTION ILX 5X



92.97.5120

Andruckbürste WMX5120 links

Option ILX 5X

| Pos | Artikelnr. | Bezeichnung1 | Bezeichnung2 | Menge |
|-----|------------|------------------------------------|--------------------|-------|
| 1* | 37.97.211 | Leistenbürste WMX 5X | aus 37.97.210 | 1 |
| 2 | 45.97.365 | Bürstenwelle WMX 5X | | 1 |
| 3 | 45.97.375 | Schieber WMX | | 1 |
| 4 | 45.97.380 | Führung WMX | | 1 |
| 5 | 48.15.412V | X-SL SK A2 rostfrei M4 x 12 DIN965 | | 2 |
| 6 | 48.20.410V | Inbus A2 rostfrei M4 x 10 DIN7984 | | 1 |
| 7 | 48.20.516V | Inbus A2 rostfrei M5 x 16 DIN7984 | mit niedrigem Kopf | 2 |
| 8 | 48.20.520V | Inbus A2 rostfrei M5 x 20 DIN7984 | mit niedrigem Kopf | 1 |
| 9 | 48.97.301 | Ansatzschraube M4 WMX 2x | | 2 |
| 10 | 50.01.047V | U-Scheibe A2 rostfrei M5 DIN9021 | | 2 |
| 11 | 50.01.063V | U-Scheibe A2 rostfrei 5,3 DIN125A | | 2 |
| 12 | 50.01.065V | U-Scheibe A2 rostfrei 4,3 DIN125A | | 1 |
| 13 | 67.97.320 | Bürstenblech WMX 5X | | 1 |

*empfohlenes Ersatzteil

Änderungen und Irrtum vorbehalten

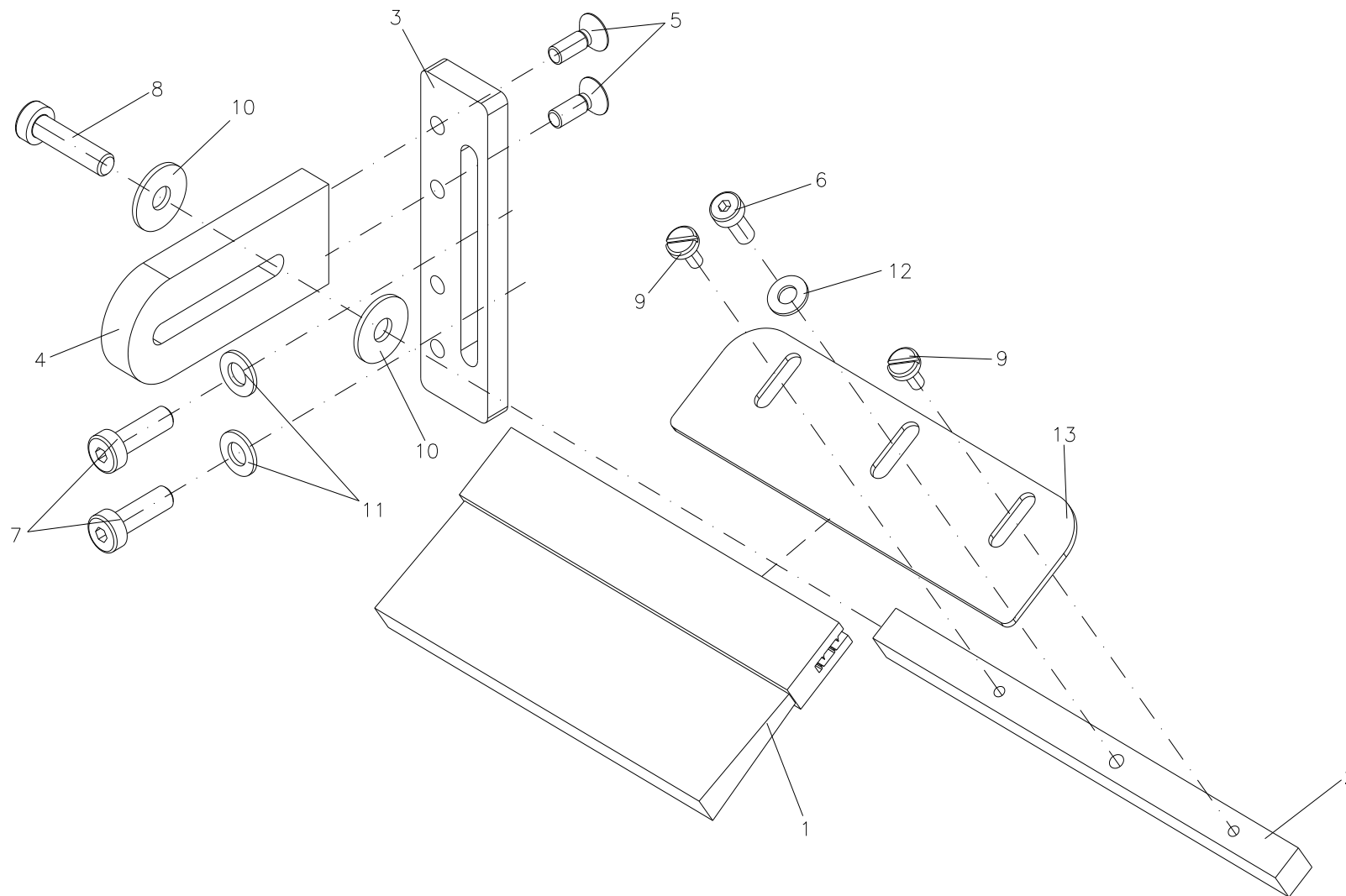
WMX: 10.2024

59 / 115

92.97.5220

ANDRUCKBÜRSTE WMX5220 RECHTS

OPTION ILX 8X



92.97.5220

Andruckbürste WMX5220 rechts

Option ILX 8X

| Pos | Artikelnr. | Bezeichnung1 | Bezeichnung2 | Menge |
|-----|------------|------------------------------------|--------------------|-------|
| 1* | 37.97.212 | Leistenbürste WMX 8X | aus 37.97.210 | 1 |
| 2 | 45.97.366 | Bürstenwelle WMX 8X | | 1 |
| 3 | 45.97.375 | Schieber WMX | | 1 |
| 4 | 45.97.380 | Führung WMX | | 1 |
| 5 | 48.15.412V | X-SL SK A2 rostfrei M4 x 12 DIN965 | | 2 |
| 6 | 48.20.410V | Inbus A2 rostfrei M4 x 10 DIN7984 | | 1 |
| 7 | 48.20.516V | Inbus A2 rostfrei M5 x 16 DIN7984 | mit niedrigem Kopf | 2 |
| 8 | 48.20.520V | Inbus A2 rostfrei M5 x 20 DIN7984 | mit niedrigem Kopf | 1 |
| 9 | 48.97.301 | Ansatzschraube M4 WMX 2x | | 2 |
| 10 | 50.01.047V | U-Scheibe A2 rostfrei M5 DIN9021 | | 2 |
| 11 | 50.01.063V | U-Scheibe A2 rostfrei 5,3 DIN125A | | 2 |
| 12 | 50.01.065V | U-Scheibe A2 rostfrei 4,3 DIN125A | | 1 |
| 13 | 67.97.321 | Bürstenblech WMX 8X | | 1 |

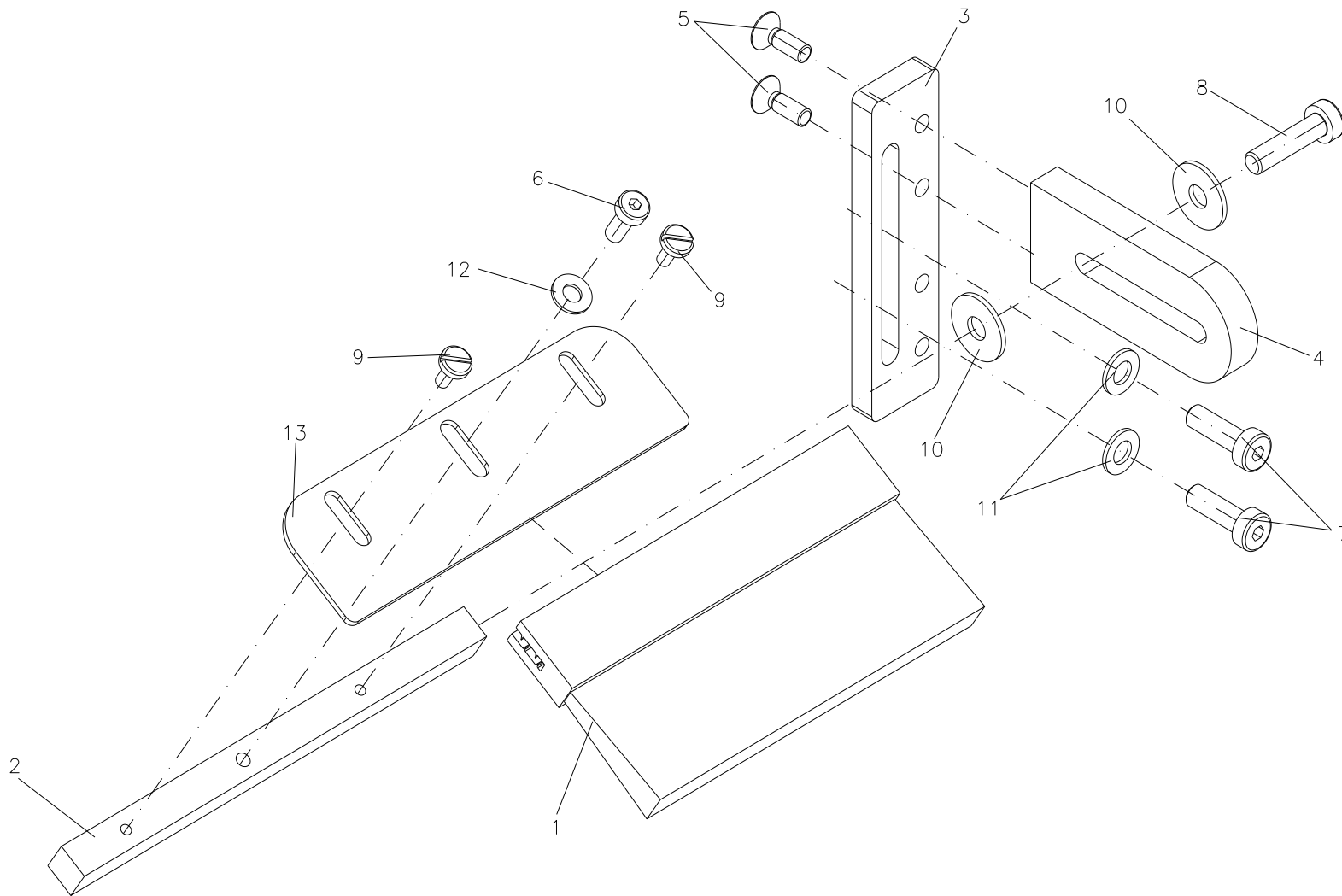
*empfohlenes Ersatzteil

Änderungen und Irrtum vorbehalten

WMX: 10.2024

61 / 115

92.97.5320
ANDRUCKBÜRSTE WMX5320 LINKS
OPTION ILX 8X



92.97.5320

Andruckbürste WMX5320 links

Option ILX 8X

| Pos | Artikelnr. | Bezeichnung1 | Bezeichnung2 | Menge |
|-----|------------|------------------------------------|--------------------|-------|
| 1* | 37.97.212 | Leistenbürste WMX 8X | aus 37.97.210 | 1 |
| 2 | 45.97.366 | Bürstenwelle WMX 8X | | 1 |
| 3 | 45.97.375 | Schieber WMX | | 1 |
| 4 | 45.97.380 | Führung WMX | | 1 |
| 5 | 48.15.412V | X-SL SK A2 rostfrei M4 x 12 DIN965 | | 2 |
| 6 | 48.20.410V | Inbus A2 rostfrei M4 x 10 DIN7984 | | 1 |
| 7 | 48.20.516V | Inbus A2 rostfrei M5 x 16 DIN7984 | mit niedrigem Kopf | 2 |
| 8 | 48.20.520V | Inbus A2 rostfrei M5 x 20 DIN7984 | mit niedrigem Kopf | 1 |
| 9 | 48.97.301 | Ansatzschraube M4 WMX 2x | | 2 |
| 10 | 50.01.047V | U-Scheibe A2 rostfrei M5 DIN9021 | | 2 |
| 11 | 50.01.063V | U-Scheibe A2 rostfrei 5,3 DIN125A | | 2 |
| 12 | 50.01.065V | U-Scheibe A2 rostfrei 4,3 DIN125A | | 1 |
| 13 | 67.97.321 | Bürstenblech WMX 8X | | 1 |

*empfohlenes Ersatzteil

Änderungen und Irrtum vorbehalten

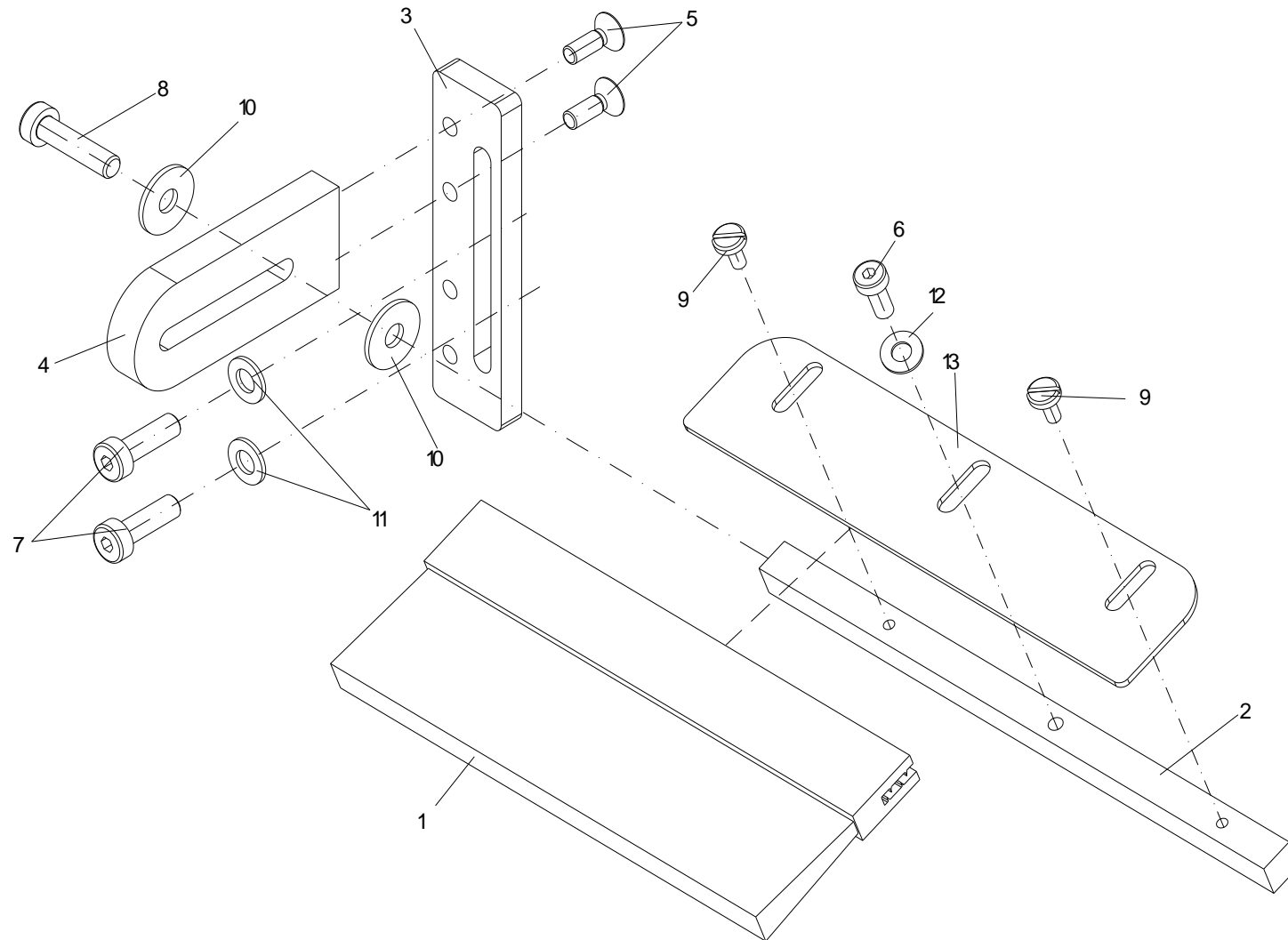
WMX: 10.2024

63 / 115

92.97.5420

ANDRUCKBÜRSTE WMX5420 RECHTS

OPTION ILX 10X



92.97.5420

Andruckbürste WMX5420 rechts

Option ILX 10X

| Pos | Artikelnr. | Bezeichnung1 | Bezeichnung2 | Menge |
|-----|------------|------------------------------------|--------------------|-------|
| 1 | 37.97.213 | Leistenbürste WMX 10X | aus 37.97.210 | 1 |
| 2 | 45.97.367 | Bürstenwelle WMX 10X | | 1 |
| 3 | 45.97.375 | Schieber WMX | | 1 |
| 4 | 45.97.380 | Führung WMX | | 1 |
| 5 | 48.15.412V | X-SL SK A2 rostfrei M4 x 12 DIN965 | | 2 |
| 6 | 48.20.410V | Inbus A2 rostfrei M4 x 10 DIN7984 | | 1 |
| 7 | 48.20.516V | Inbus A2 rostfrei M5 x 16 DIN7984 | mit niedrigem Kopf | 2 |
| 8 | 48.20.520V | Inbus A2 rostfrei M5 x 20 DIN7984 | mit niedrigem Kopf | 1 |
| 9 | 48.97.301 | Ansatzschraube M4 WMX 2x | | 2 |
| 10 | 50.01.047V | U-Scheibe A2 rostfrei M5 DIN9021 | | 2 |
| 11 | 50.01.063V | U-Scheibe A2 rostfrei 5,3 DIN125A | | 2 |
| 12 | 50.01.065V | U-Scheibe A2 rostfrei 4,3 DIN125A | | 1 |
| 13 | 67.97.322 | Bürstenblech WMX 10X | | 1 |

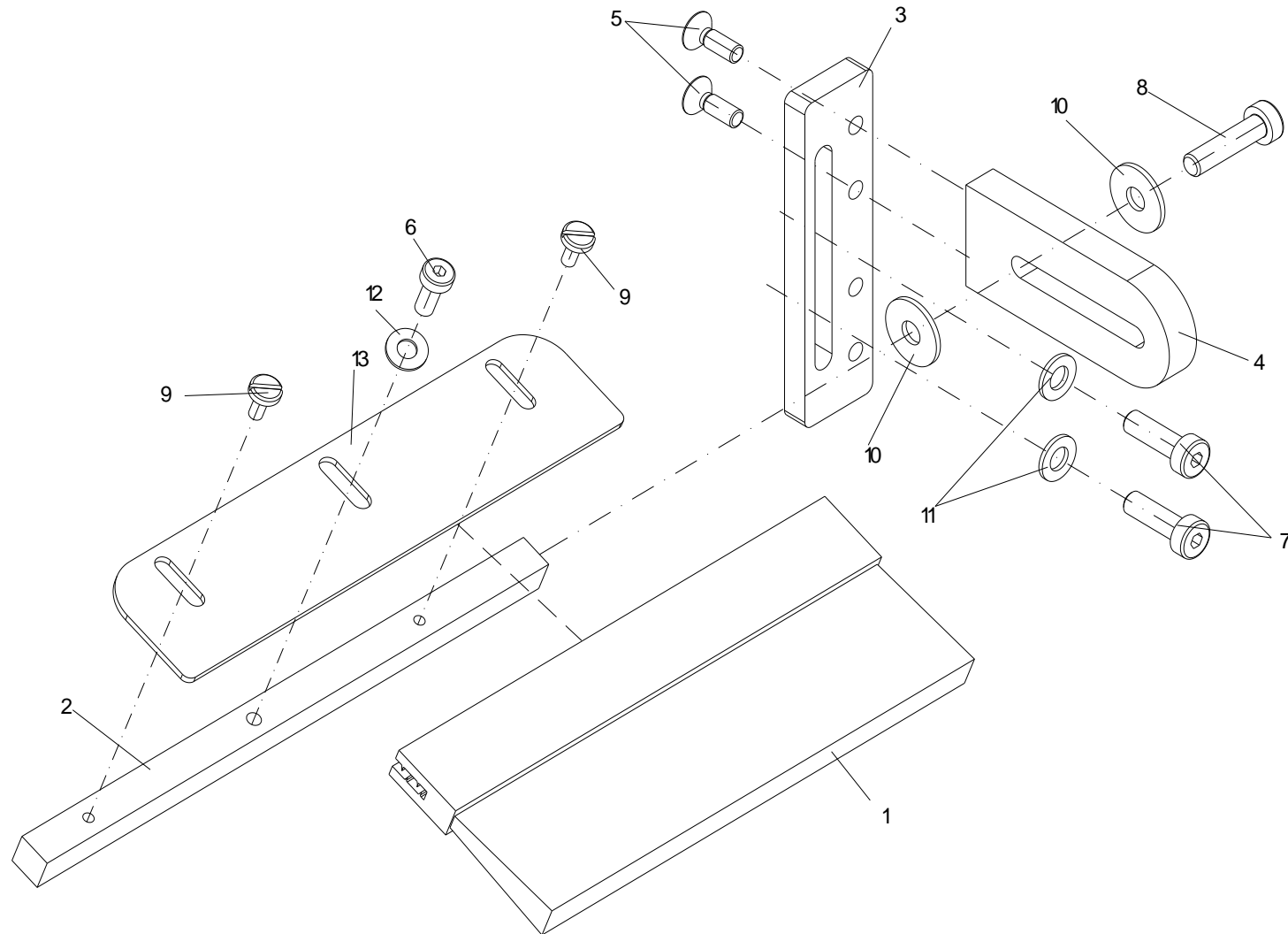
*empfohlenes Ersatzteil

Änderungen und Irrtum vorbehalten

WMX: 10.2024

65 / 115

92.97.5520
ANDRUCKBÜRSTE WMX5520 LINKS
OPTION ILX 10X



92.97.5520

Andruckbürste WMX5520 links

Option ILX 10X

| Pos | Artikelnr. | Bezeichnung1 | Bezeichnung2 | Menge |
|-----|------------|------------------------------------|--------------------|-------|
| 1 | 37.97.213 | Leistenbürste WMX 10X | aus 37.97.210 | 1 |
| 2 | 45.97.367 | Bürstenwelle WMX 10X | | 1 |
| 3 | 45.97.375 | Schieber WMX | | 1 |
| 4 | 45.97.380 | Führung WMX | | 1 |
| 5 | 48.15.412V | X-SL SK A2 rostfrei M4 x 12 DIN965 | | 2 |
| 6 | 48.20.410V | Inbus A2 rostfrei M4 x 10 DIN7984 | | 1 |
| 7 | 48.20.516V | Inbus A2 rostfrei M5 x 16 DIN7984 | mit niedrigem Kopf | 2 |
| 8 | 48.20.520V | Inbus A2 rostfrei M5 x 20 DIN7984 | mit niedrigem Kopf | 1 |
| 9 | 48.97.301 | Ansatzschraube M4 WMX 2x | | 2 |
| 10 | 50.01.047V | U-Scheibe A2 rostfrei M5 DIN9021 | | 2 |
| 11 | 50.01.063V | U-Scheibe A2 rostfrei 5,3 DIN125A | | 2 |
| 12 | 50.01.065V | U-Scheibe A2 rostfrei 4,3 DIN125A | | 1 |
| 13 | 67.97.322 | Bürstenblech WMX 10X | | 1 |

*empfohlenes Ersatzteil

Änderungen und Irrtum vorbehalten

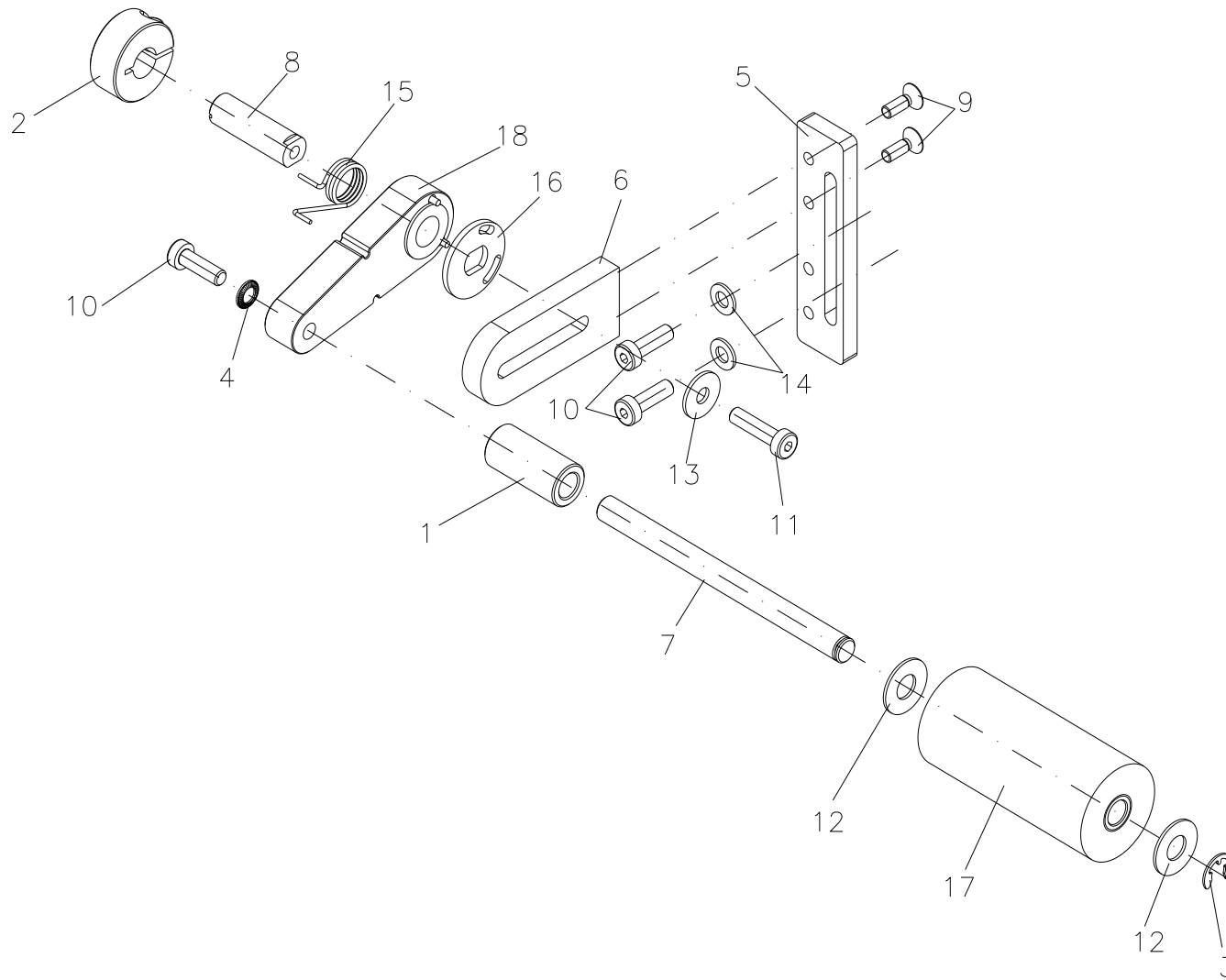
WMX: 10.2024

67 / 115

92.97.5025

ANDRUCKROLLE WMX5025 RECHTS

OPTION ILX 5X



92.97.5025

Andruckrolle WMX5025 rechts

Option ILX 5X

| Pos | Artikelnr. | Bezeichnung1 | Bezeichnung2 | Menge |
|-----|------------|---|-----------------------------|-------|
| 1 | 16.97.012 | Abstandsring WMX | | 1 |
| 2 | 37.67.510 | Stellring | Nirostastellring geschlitzt | 1 |
| 3 | 40.01.006V | Wellensicherung A2 rostfrei 6mm DIN6799 | BZ-Sicherung magaziniert | 1 |
| 4 | 41.03.005V | Schnorr-Sicherung M5 S-A2 rostfrei | | 1 |
| 5 | 45.97.375 | Schieber WMX | | 1 |
| 6 | 45.97.380 | Führung WMX | | 1 |
| 7 | 46.97.330 | Lagerwelle für Schwammrolle WMX 5X | | 1 |
| 8 | 46.97.370 | Haltewelle WMX | | 1 |
| 9 | 48.15.412V | X-SL SK A2 rostfrei M4 x 12 DIN965 | | 2 |
| 10 | 48.20.516V | Inbus A2 rostfrei M5 x 16 DIN7984 | mit niedrigem Kopf | 3 |
| 11 | 48.20.520V | Inbus A2 rostfrei M5 x 20 DIN7984 | mit niedrigem Kopf | 1 |
| 12 | 50.01.012 | U-Scheibe A2 rostfrei 18 x 8,15 x 1,0 | | 2 |
| 13 | 50.01.047V | U-Scheibe A2 rostfrei M5 DIN9021 | | 1 |
| 14 | 50.01.063V | U-Scheibe A2 rostfrei 5,3 DIN125A | | 2 |
| 15 | 52.67.515 | Schenkelfeder f. Drehgeber mit Reibrad | | 1 |
| 16 | 67.97.325 | Anschlag WMX | | 1 |
| 17* | 72.97.005 | Schwammrolle kpl. CLS 5X | | 1 |
| 18 | 72.97.025 | Hebel kpl. WMX | | 1 |

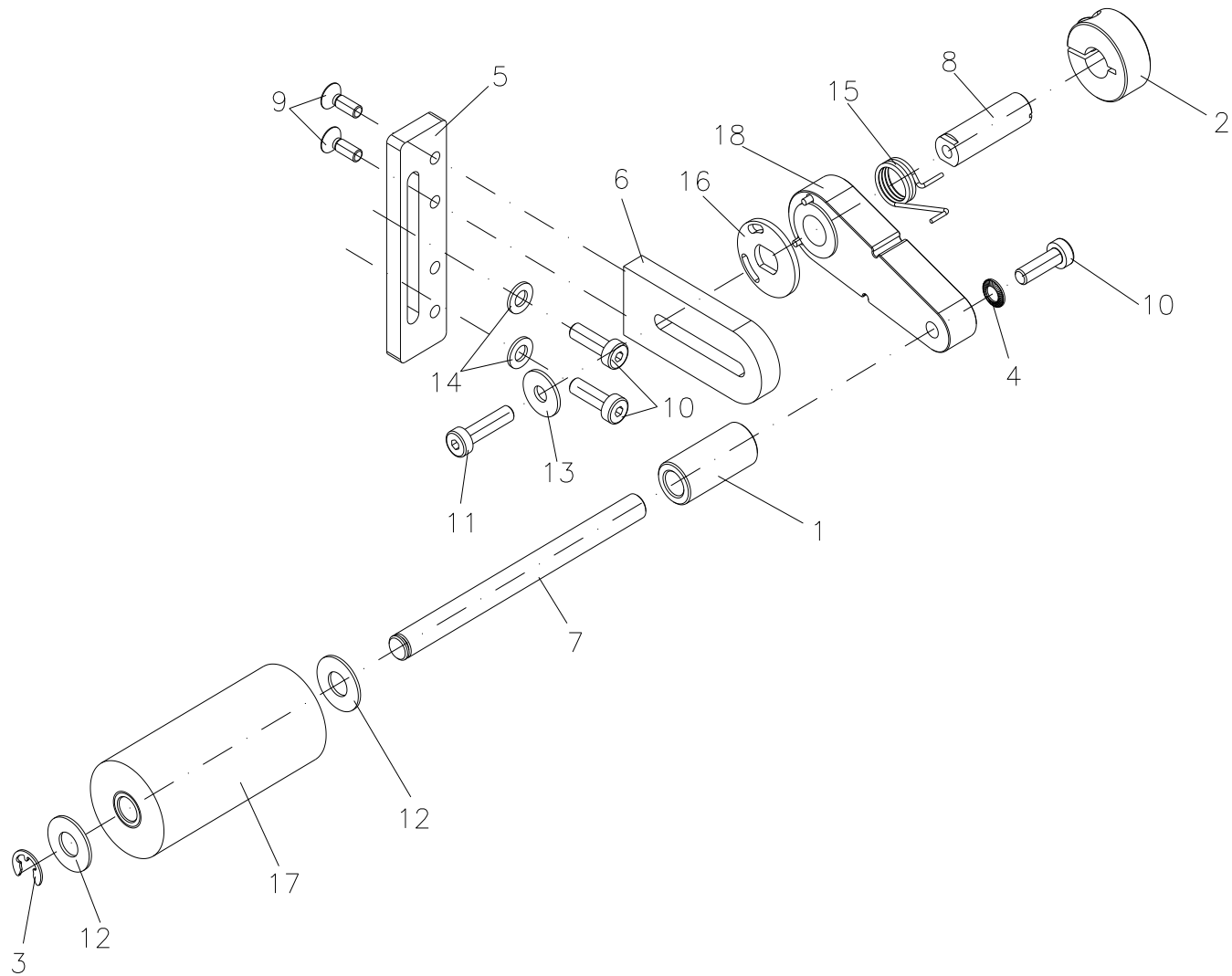
*empfohlenes Ersatzteil

Änderungen und Irrtum vorbehalten

WMX: 10.2024

69 / 115

92.97.5125
ANDRUCKROLLE WMX5125 LINKS
OPTION ILX 5X



92.97.5125

Andruckrolle WMX5125 links

Option ILX 5X

| Pos | Artikelnr. | Bezeichnung1 | Bezeichnung2 | Menge |
|-----|------------|---|-----------------------------|-------|
| 1 | 16.97.012 | Abstandsring WMX | | 1 |
| 2 | 37.67.510 | Stellring | Nirostastellring geschlitzt | 1 |
| 3 | 40.01.006V | Wellensicherung A2 rostfrei 6mm DIN6799 | BZ-Sicherung magaziniert | 1 |
| 4 | 41.03.005V | Schnorr-Sicherung M5 S-A2 rostfrei | | 1 |
| 5 | 45.97.375 | Schieber WMX | | 1 |
| 6 | 45.97.380 | Führung WMX | | 1 |
| 7 | 46.97.330 | Lagerwelle für Schwammrolle WMX 5X | | 1 |
| 8 | 46.97.370 | Haltewelle WMX | | 1 |
| 9 | 48.15.412V | X-SL SK A2 rostfrei M4 x 12 DIN965 | | 2 |
| 10 | 48.20.516V | Inbus A2 rostfrei M5 x 16 DIN7984 | mit niedrigem Kopf | 3 |
| 11 | 48.20.520V | Inbus A2 rostfrei M5 x 20 DIN7984 | mit niedrigem Kopf | 1 |
| 12 | 50.01.012 | U-Scheibe A2 rostfrei 18 x 8,15 x 1,0 | | 2 |
| 13 | 50.01.047V | U-Scheibe A2 rostfrei M5 DIN9021 | | 1 |
| 14 | 50.01.063V | U-Scheibe A2 rostfrei 5,3 DIN125A | | 2 |
| 15 | 52.67.505 | Schenkelfeder f. Drehgeber mit Reibrad | | 1 |
| 16 | 67.97.325 | Anschlag WMX | | 1 |
| 17* | 72.97.005 | Schwammrolle kpl. CLS 5X | | 1 |
| 18 | 72.97.025 | Hebel kpl. WMX | | 1 |

*empfohlenes Ersatzteil

Änderungen und Irrtum vorbehalten

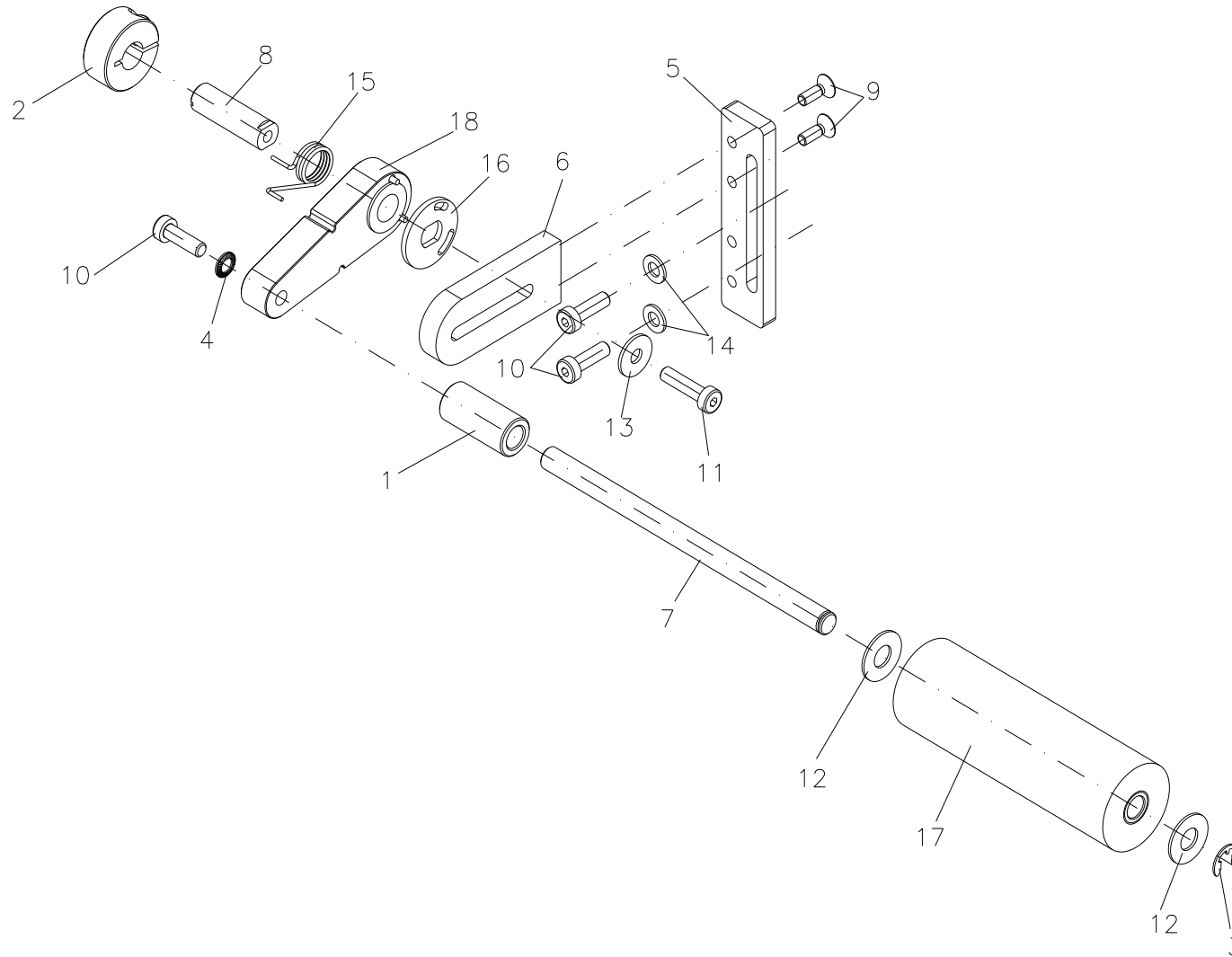
WMX: 10.2024

71 / 115

92.97.5225

ANDRUCKROLLE WMX5225 RECHTS

OPTION ILX 8X



92.97.5225

Andruckrolle WMX5225 rechts

Option ILX 8X

| Pos | Artikelnr. | Bezeichnung1 | Bezeichnung2 | Menge |
|-----|------------|---|-----------------------------|-------|
| 1 | 16.97.012 | Abstandsring WMX | | 1 |
| 2 | 37.67.510 | Stellring | Nirostastellring geschlitzt | 1 |
| 3 | 40.01.006V | Wellensicherung A2 rostfrei 6mm DIN6799 | BZ-Sicherung magaziniert | 1 |
| 4 | 41.03.005V | Schnorr-Sicherung M5 S-A2 rostfrei | | 1 |
| 5 | 45.97.375 | Schieber WMX | | 1 |
| 6 | 45.97.380 | Führung WMX | | 1 |
| 7 | 46.97.331 | Lagerwelle für Schwammrolle WMX 8X | | 1 |
| 8 | 46.97.370 | Haltewelle WMX | | 1 |
| 9 | 48.15.412V | X-SL SK A2 rostfrei M4 x 12 DIN965 | | 2 |
| 10 | 48.20.516V | Inbus A2 rostfrei M5 x 16 DIN7984 | mit niedrigem Kopf | 3 |
| 11 | 48.20.520V | Inbus A2 rostfrei M5 x 20 DIN7984 | mit niedrigem Kopf | 1 |
| 12 | 50.01.012 | U-Scheibe A2 rostfrei 18 x 8,15 x 1,0 | | 2 |
| 13 | 50.01.047V | U-Scheibe A2 rostfrei M5 DIN9021 | | 1 |
| 14 | 50.01.063V | U-Scheibe A2 rostfrei 5,3 DIN125A | | 2 |
| 15 | 52.67.515 | Schenkelfeder f. Drehgeber mit Reibrad | | 1 |
| 16 | 67.97.325 | Anschlag WMX | | 1 |
| 17* | 72.97.006 | Schwammrolle kpl. CLS 8X | | 1 |
| 18 | 72.97.025 | Hebel kpl. WMX | | 1 |

*empfohlenes Ersatzteil

Änderungen und Irrtum vorbehalten

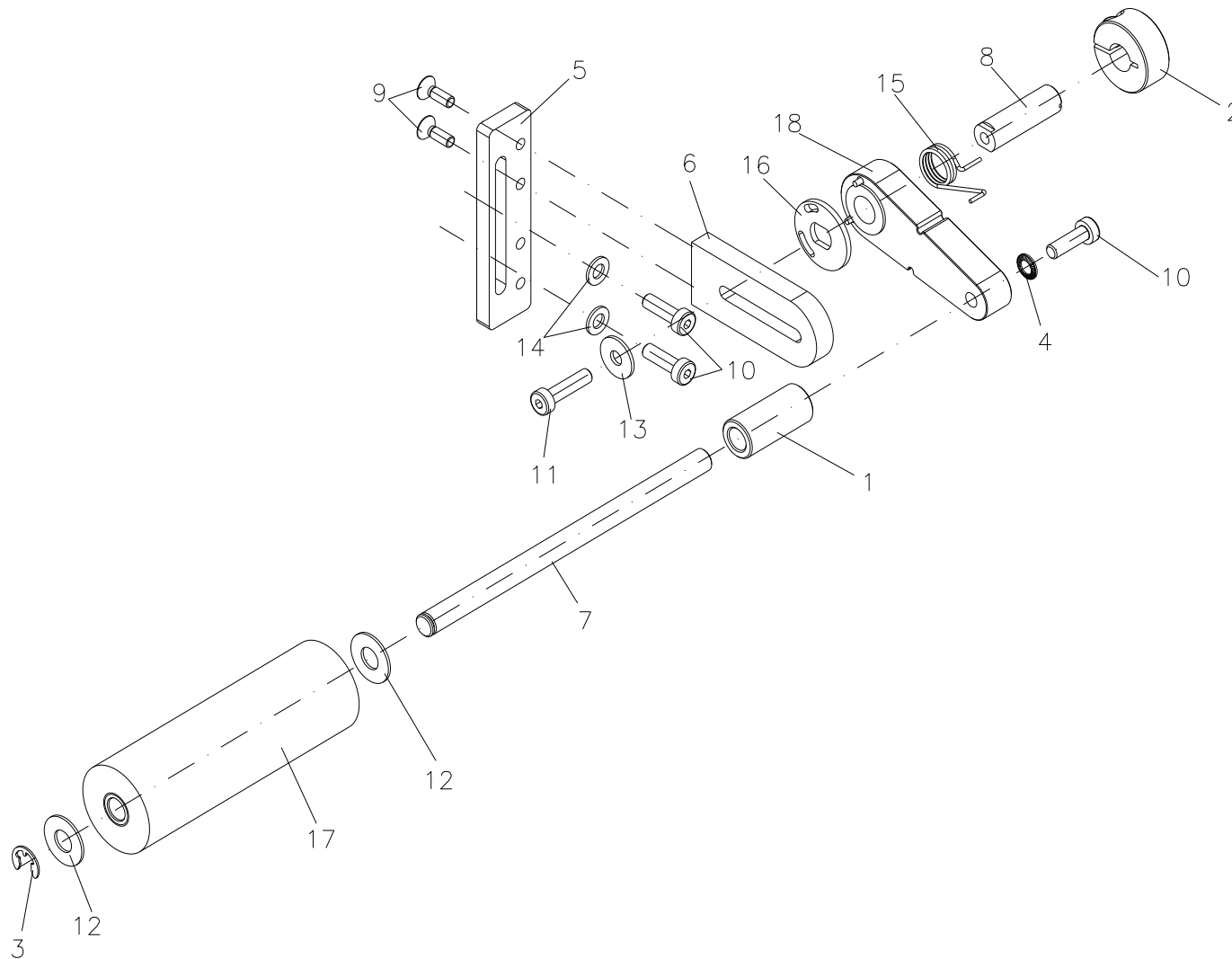
WMX: 10.2024

73 / 115

92.97.5325

ANDRUCKROLLE WMX5325 LINKS

OPTION ILX 8X



92.97.5325

Andruckrolle WMX5325 links

Option ILX 8X

| Pos | Artikelnr. | Bezeichnung1 | Bezeichnung2 | Menge |
|-----|------------|---|-----------------------------|-------|
| 1 | 16.97.012 | Abstandsring WMX | | 1 |
| 2 | 37.67.510 | Stellring | Nirostastellring geschlitzt | 1 |
| 3 | 40.01.006V | Wellensicherung A2 rostfrei 6mm DIN6799 | BZ-Sicherung magaziniert | 1 |
| 4 | 41.03.005V | Schnorr-Sicherung M5 S-A2 rostfrei | | 1 |
| 5 | 45.97.375 | Schieber WMX | | 1 |
| 6 | 45.97.380 | Führung WMX | | 1 |
| 7 | 46.97.331 | Lagerwelle für Schwammrolle WMX 8X | | 1 |
| 8 | 46.97.370 | Halte­welle WMX | | 1 |
| 9 | 48.15.412V | X-SL SK A2 rostfrei M4 x 12 DIN965 | | 2 |
| 10 | 48.20.516V | Inbus A2 rostfrei M5 x 16 DIN7984 | mit niedrigem Kopf | 3 |
| 11 | 48.20.520V | Inbus A2 rostfrei M5 x 20 DIN7984 | mit niedrigem Kopf | 1 |
| 12 | 50.01.012 | U-Scheibe A2 rostfrei 18 x 8,15 x 1,0 | | 2 |
| 13 | 50.01.047V | U-Scheibe A2 rostfrei M5 DIN9021 | | 1 |
| 14 | 50.01.063V | U-Scheibe A2 rostfrei 5,3 DIN125A | | 2 |
| 15 | 52.67.505 | Schenkelfeder f. Drehgeber mit Reibrad | | 1 |
| 16 | 67.97.325 | Anschlag WMX | | 1 |
| 17* | 72.97.006 | Schwammrolle kpl. CLS 8X | | 1 |
| 18 | 72.97.025 | Hebel kpl. WMX | | 1 |

*empfohlenes Ersatzteil

Änderungen und Irrtum vorbehalten

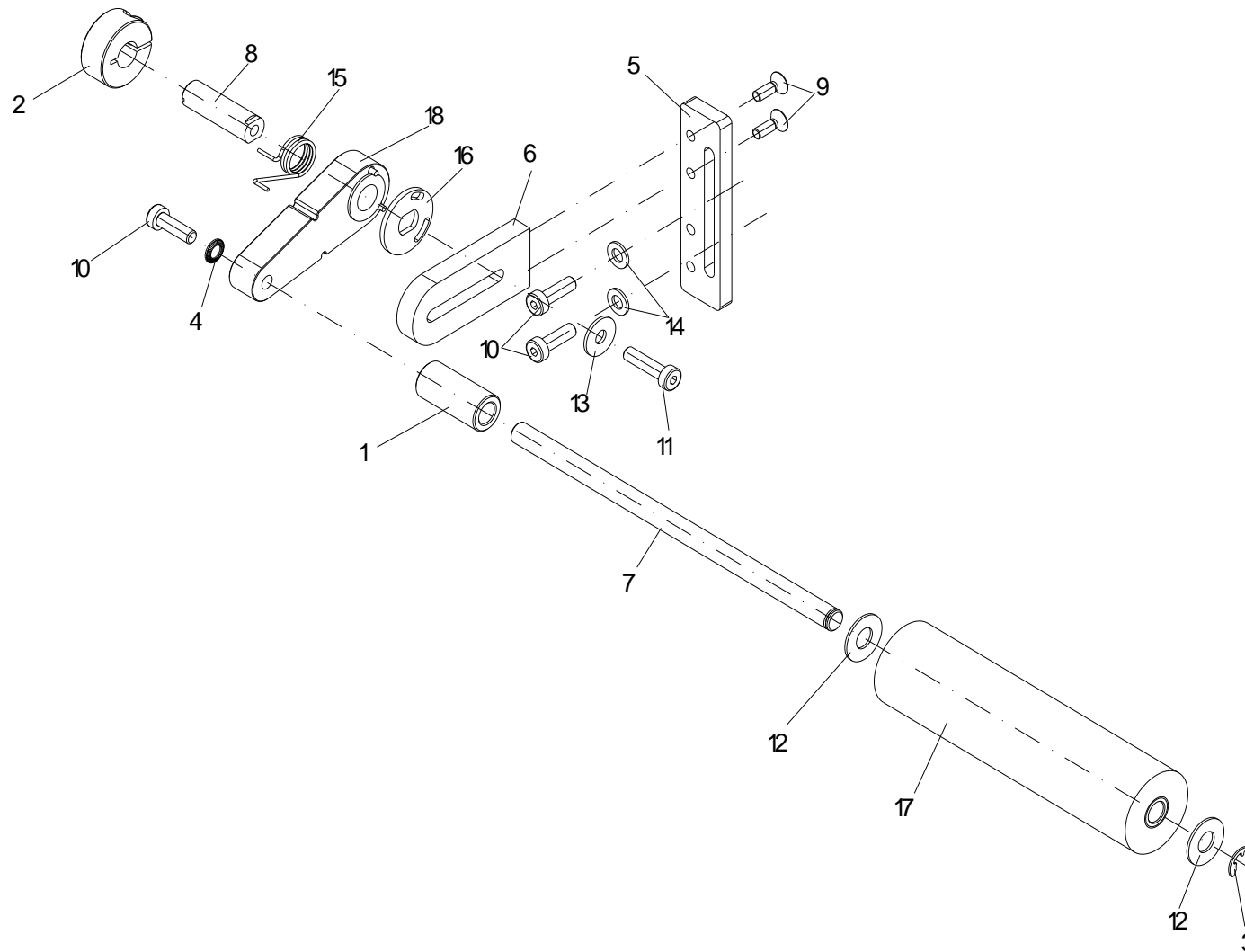
WMX: 10.2024

75 / 115

92.97.5425

ANDRUCKROLLE WMX5425 RECHTS

OPTION ILX 10X



92.97.5425

Andruckrolle WMX5425 rechts

Option ILX 10X

| Pos | Artikelnr. | Bezeichnung1 | Bezeichnung2 | Menge |
|-----|------------|---|-----------------------------|-------|
| 1 | 16.97.012 | Abstandsring WMX | | 1 |
| 2 | 37.67.510 | Stellring | Nirostastellring geschlitzt | 1 |
| 3 | 40.01.006V | Wellensicherung A2 rostfrei 6mm DIN6799 | BZ-Sicherung magaziniert | 1 |
| 4 | 41.03.005V | Schnorr-Sicherung M5 S-A2 rostfrei | | 1 |
| 5 | 45.97.375 | Schieber WMX | | 1 |
| 6 | 45.97.380 | Führung WMX | | 1 |
| 7 | 46.97.332 | Lagerwelle für Schwammrolle WMX 10X | | 1 |
| 8 | 46.97.370 | Haltewelle WMX | | 1 |
| 9 | 48.15.412V | X-SL SK A2 rostfrei M4 x 12 DIN965 | | 2 |
| 10 | 48.20.516V | Inbus A2 rostfrei M5 x 16 DIN7984 | mit niedrigem Kopf | 3 |
| 11 | 48.20.520V | Inbus A2 rostfrei M5 x 20 DIN7984 | mit niedrigem Kopf | 1 |
| 12 | 50.01.012 | U-Scheibe A2 rostfrei 18 x 8,15 x 1,0 | | 2 |
| 13 | 50.01.047V | U-Scheibe A2 rostfrei M5 DIN9021 | | 1 |
| 14 | 50.01.063V | U-Scheibe A2 rostfrei 5,3 DIN125A | | 2 |
| 15 | 52.67.515 | Schenkelfeder f. Drehgeber mit Reibrad | | 1 |
| 16 | 67.97.325 | Anschlag WMX | | 1 |
| 17 | 72.97.007 | Schwammrolle kpl. CLS 10X | | 1 |
| 18 | 72.97.025 | Hebel kpl. WMX | | 1 |

*empfohlenes Ersatzteil

Änderungen und Irrtum vorbehalten

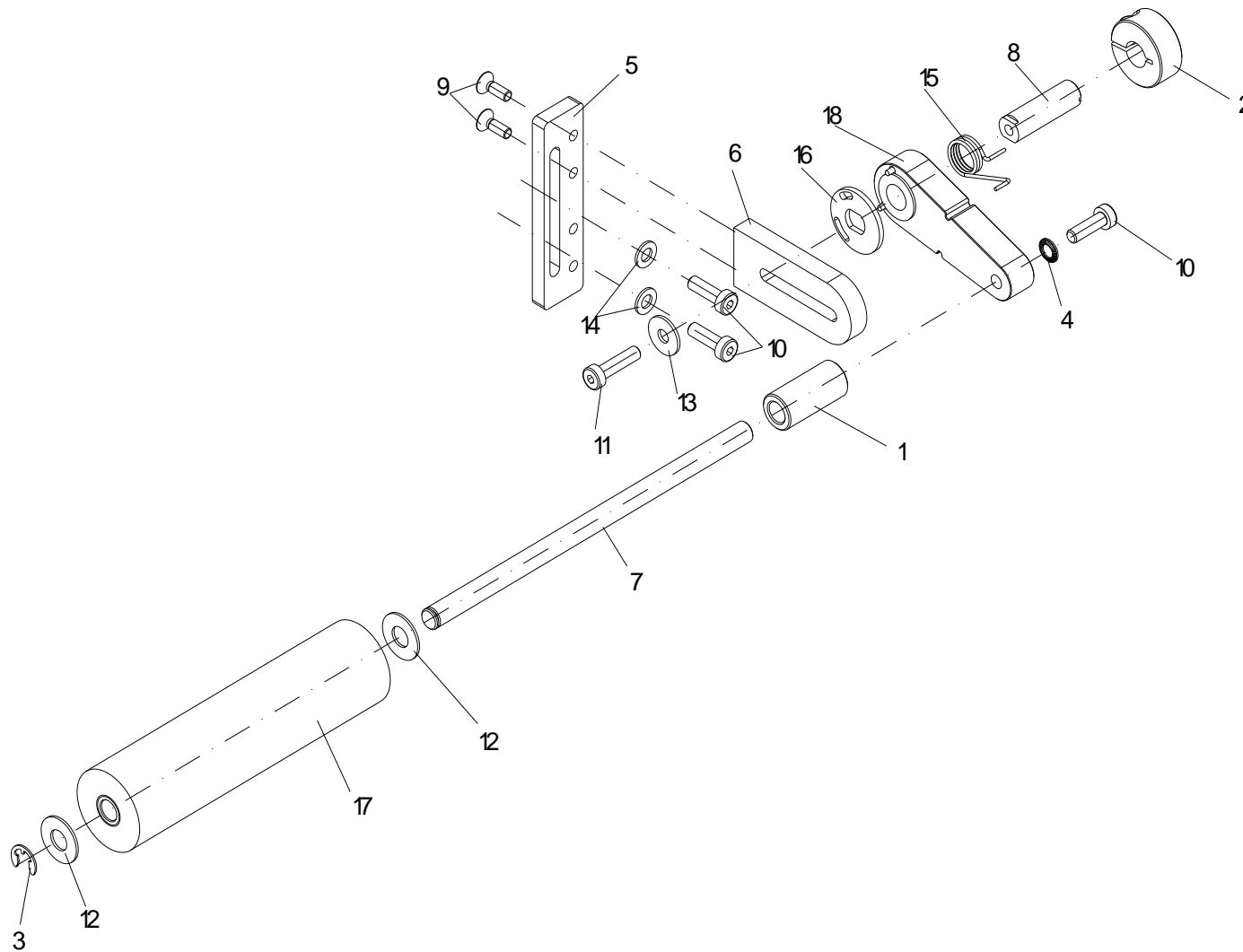
WMX: 10.2024

77 / 115

92.97.5525

ANDRUCKROLLE WMX5525 LINKS

OPTION ILX 10X



92.97.5525

Andruckrolle WMX5525 links

Option ILX 10X

| Pos | Artikelnr. | Bezeichnung1 | Bezeichnung2 | Menge |
|-----|------------|---|-----------------------------|-------|
| 1 | 16.97.012 | Abstandsring WMX | | 1 |
| 2 | 37.67.510 | Stellring | Nirostastellring geschlitzt | 1 |
| 3 | 40.01.006V | Wellensicherung A2 rostfrei 6mm DIN6799 | BZ-Sicherung magaziniert | 1 |
| 4 | 41.03.005V | Schnorr-Sicherung M5 S-A2 rostfrei | | 1 |
| 5 | 45.97.375 | Schieber WMX | | 1 |
| 6 | 45.97.380 | Führung WMX | | 1 |
| 7 | 46.97.332 | Lagerwelle für Schwammrolle WMX 10X | | 1 |
| 8 | 46.97.370 | Haltewelle WMX | | 1 |
| 9 | 48.15.412V | X-SL SK A2 rostfrei M4 x 12 DIN965 | | 2 |
| 10 | 48.20.516V | Inbus A2 rostfrei M5 x 16 DIN7984 | mit niedrigem Kopf | 3 |
| 11 | 48.20.520V | Inbus A2 rostfrei M5 x 20 DIN7984 | mit niedrigem Kopf | 1 |
| 12 | 50.01.012 | U-Scheibe A2 rostfrei 18 x 8,15 x 1,0 | | 2 |
| 13 | 50.01.047V | U-Scheibe A2 rostfrei M5 DIN9021 | | 1 |
| 14 | 50.01.063V | U-Scheibe A2 rostfrei 5,3 DIN125A | | 2 |
| 15 | 52.67.505 | Schenkelfeder f. Drehgeber mit Reibrad | | 1 |
| 16 | 67.97.325 | Anschlag WMX | | 1 |
| 17 | 72.97.007 | Schwammrolle kpl. CLS 10X | | 1 |
| 18 | 72.97.025 | Hebel kpl. WMX | | 1 |

*empfohlenes Ersatzteil

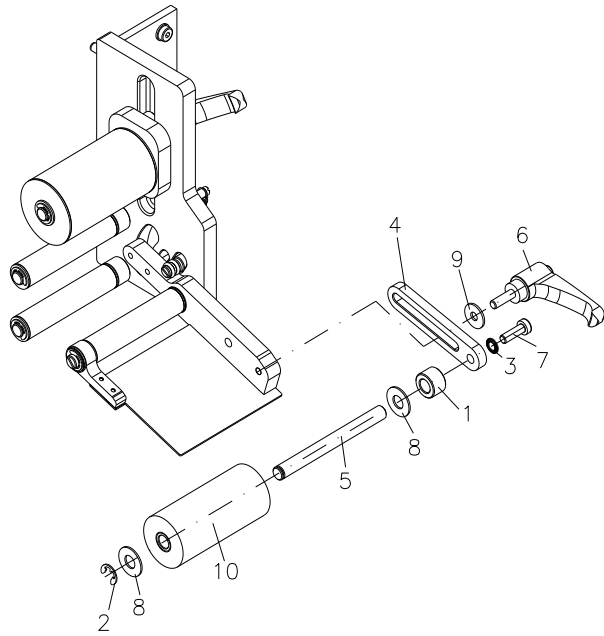
Änderungen und Irrtum vorbehalten

WMX: 10.2024

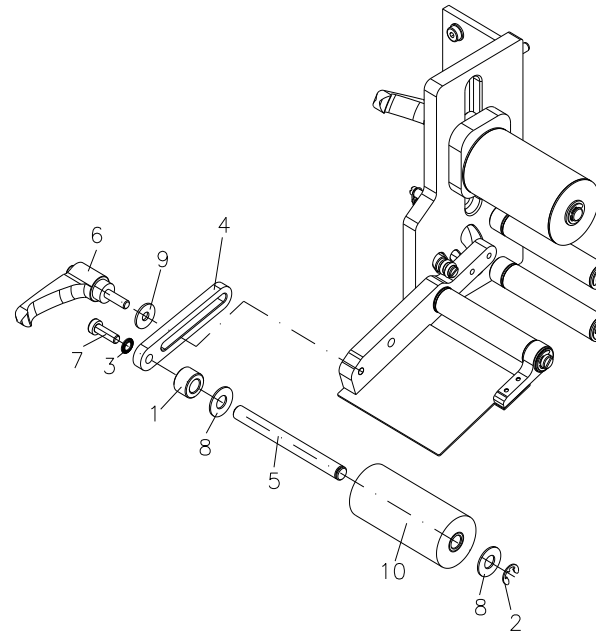
79 / 115

92.97.5095

ANDRUCKROLLE KPL. WMX 5X RE / LI
FÜR WMX 5001/5101



linke Ausführung
left version
version gauche
versión izquierda



rechte Ausführung
right version
version droite
versión derecha

92.97.5095

Andruckrolle kpl. WMX 5X re / li
für WMX 5001/5101

| Pos | Artikelnr. | Bezeichnung1 | Bezeichnung2 | Menge |
|-----|------------|---|--------------------------|-------|
| 1 | 16.97.010 | Abstandsring CLS 3x | | 1 |
| 2 | 40.01.006V | Wellensicherung A2 rostfrei 6mm DIN6799 | BZ-Sicherung magaziniert | 1 |
| 3 | 41.03.005V | Schnorr-Sicherung M5 S-A2 rostfrei | | 1 |
| 4 | 45.97.320 | Hebel für Schwammrolle CLS | | 1 |
| 5 | 46.97.300 | Lagerwelle f. Rolle ø15 4x CLS 5X | | 1 |
| 6 | 48.17.016 | Klemmhebel schwarz M5-16 | | 1 |
| 7 | 48.20.516V | Inbus A2 rostfrei M5 x 16 DIN7984 | mit niedrigem Kopf | 1 |
| 8 | 50.01.012 | U-Scheibe A2 rostfrei 18 x 8,15 x 1,0 | | 2 |
| 9 | 50.01.047V | U-Scheibe A2 rostfrei M5 DIN9021 | | 1 |
| 10* | 72.97.005 | Schwammrolle kpl. CLS 5X | | 1 |

*empfohlenes Ersatzteil

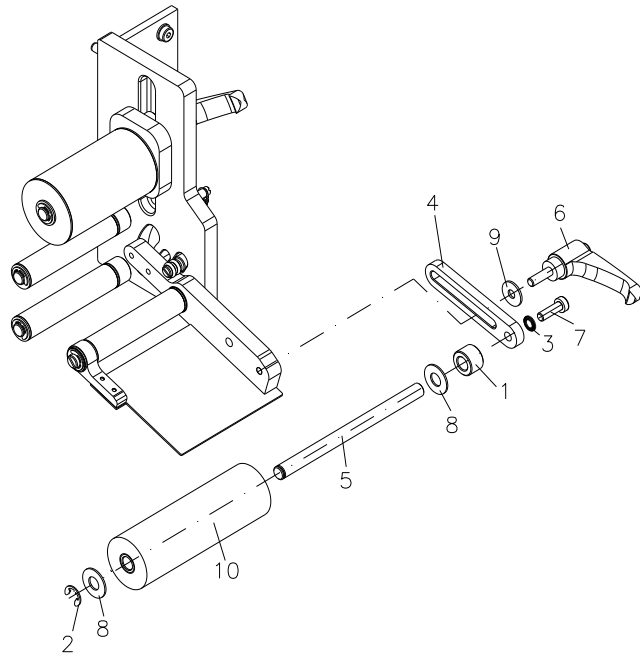
Änderungen und Irrtum vorbehalten

WMX: 10.2024

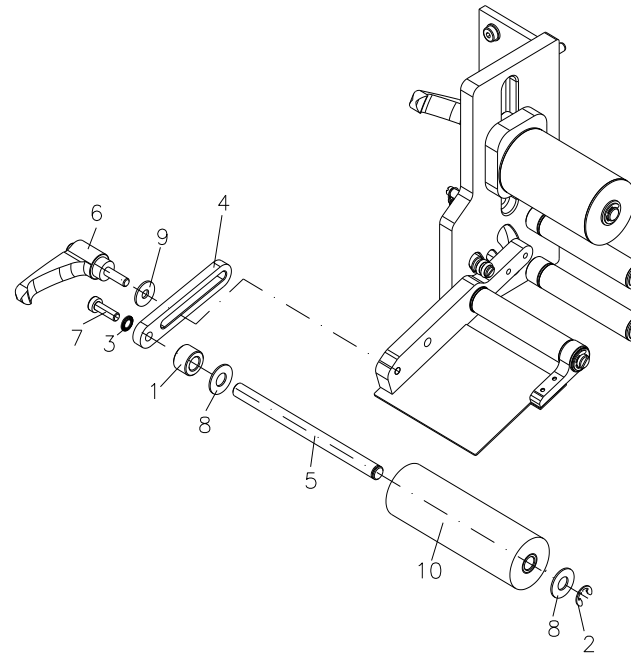
81 / 115

92.97.5295

ANDRUCKROLLE KPL. WMX 8X RE / LI
FÜR WMX 5201/5301



linke Ausführung
left version
version gauche
versión izquierda



rechte Ausführung
right version
version droite
versión derecha

92.97.5295

Andruckrolle kpl. WMX 8X re / li
für WMX 5201/5301

| Pos | Artikelnr. | Bezeichnung1 | Bezeichnung2 | Menge |
|-----|------------|---|--------------------------|-------|
| 1 | 16.97.010 | Abstandsring CLS 3x | | 1 |
| 2 | 40.01.006V | Wellensicherung A2 rostfrei 6mm DIN6799 | BZ-Sicherung magaziniert | 1 |
| 3 | 41.03.005V | Schnorr-Sicherung M5 S-A2 rostfrei | | 1 |
| 4 | 45.97.320 | Hebel für Schwammrolle CLS | | 1 |
| 5 | 46.97.299 | Lagerwelle f. Rolle ø15 4x CLS 8X | | 1 |
| 6 | 48.17.016 | Klemmhebel schwarz M5-16 | | 1 |
| 7 | 48.20.516V | Inbus A2 rostfrei M5 x 16 DIN7984 | mit niedrigem Kopf | 1 |
| 8 | 50.01.012 | U-Scheibe A2 rostfrei 18 x 8,15 x 1,0 | | 2 |
| 9 | 50.01.047V | U-Scheibe A2 rostfrei M5 DIN9021 | | 1 |
| 10* | 72.97.006 | Schwammrolle kpl. CLS 8X | | 1 |

*empfohlenes Ersatzteil

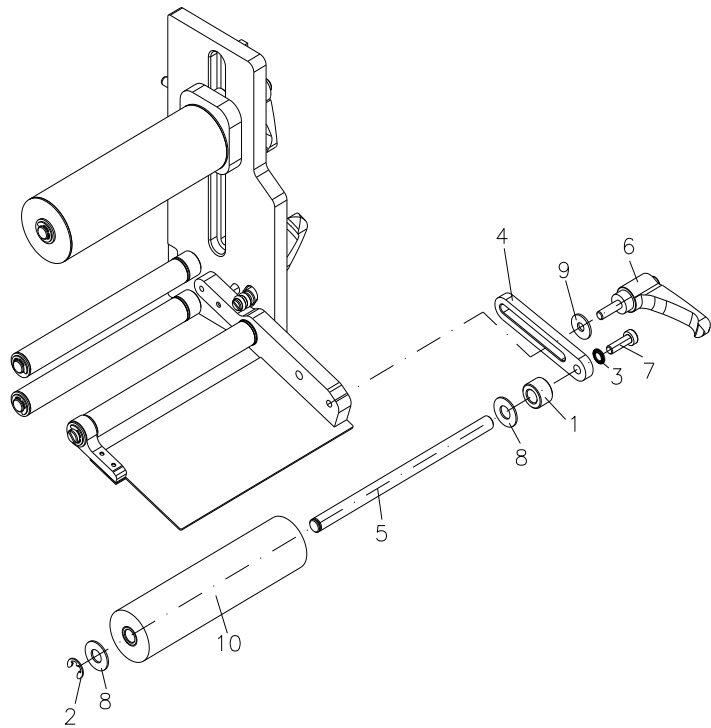
Änderungen und Irrtum vorbehalten

WMX: 10.2024

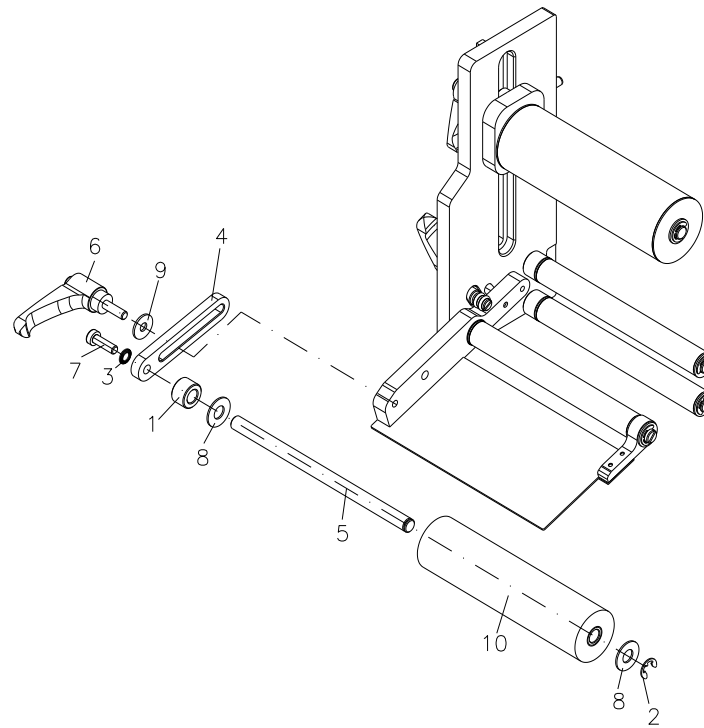
83 / 115

92.97.5495

ANDRUCKROLLE KPL. WMX 10X RE / LI
FÜR WMX 5401/5501



linke Ausführung
left version
version gauche
versión izquierda



rechte Ausführung
right version
version droite
versión derecha

92.97.5495

Andruckrolle kpl. WMX 10X re / li
für WMX 5401/5501

| Pos | Artikelnr. | Bezeichnung1 | Bezeichnung2 | Menge |
|-----|------------|---|--------------------------|-------|
| 1 | 16.97.010 | Abstandsring CLS 3x | | 1 |
| 2 | 40.01.006V | Wellensicherung A2 rostfrei 6mm DIN6799 | BZ-Sicherung magaziniert | 1 |
| 3 | 41.03.005V | Schnorr-Sicherung M5 S-A2 rostfrei | | 1 |
| 4 | 45.97.320 | Hebel für Schwammrolle CLS | | 1 |
| 5 | 46.97.298 | Lagerwelle f. Rolle ø15 4x CLS 10X | | 1 |
| 6 | 48.17.016 | Klemmhebel schwarz M5-16 | | 1 |
| 7 | 48.20.516V | Inbus A2 rostfrei M5 x 16 DIN7984 | mit niedrigem Kopf | 1 |
| 8 | 50.01.012 | U-Scheibe A2 rostfrei 18 x 8,15 x 1,0 | | 2 |
| 9 | 50.01.047V | U-Scheibe A2 rostfrei M5 DIN9021 | | 1 |
| 10 | 72.97.007 | Schwammrolle kpl. CLS 10X | | 1 |

*empfohlenes Ersatzteil

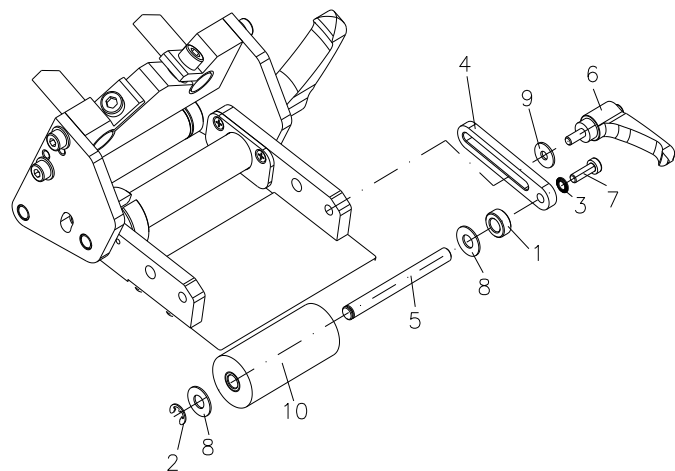
Änderungen und Irrtum vorbehalten

WMX: 10.2024

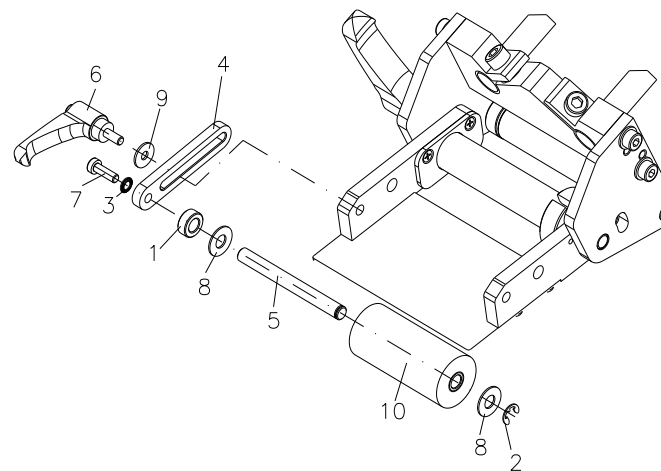
85 / 115

92.97.5096

ANDRUCKROLLE KPL. WMX 5X RE / LI
FÜR WMX 5010/5110/5015/5115



linke Ausführung
left version
version gauche
versión izquierda



rechte Ausführung
right version
version droite
versión derecha

92.97.5096

Andruckrolle kpl. WMX 5X re / li
für WMX 5010/5110/5015/5115

| Pos | Artikelnr. | Bezeichnung1 | Bezeichnung2 | Menge |
|-----|------------|---|--------------------------|-------|
| 1 | 16.97.011 | Abstandsring CLS 3x | für variable Spendezunge | 1 |
| 2 | 40.01.006V | Wellensicherung A2 rostfrei 6mm DIN6799 | BZ-Sicherung magaziniert | 1 |
| 3 | 41.03.005V | Schnorr-Sicherung M5 S-A2 rostfrei | | 1 |
| 4 | 45.97.320 | Hebel für Schwammrolle CLS | | 1 |
| 5 | 46.97.302 | Lagerwelle f. Schwammrolle CLS 5X | für variable Spendezunge | 1 |
| 6 | 48.17.012 | Klemmhebel schwarz M5-12 | | 1 |
| 7 | 48.20.516V | Inbus A2 rostfrei M5 x 16 DIN7984 | mit niedrigem Kopf | 1 |
| 8 | 50.01.012 | U-Scheibe A2 rostfrei 18 x 8,15 x 1,0 | | 2 |
| 9 | 50.01.047V | U-Scheibe A2 rostfrei M5 DIN9021 | | 1 |
| 10* | 72.97.005 | Schwammrolle kpl. CLS 5X | | 1 |

*empfohlenes Ersatzteil

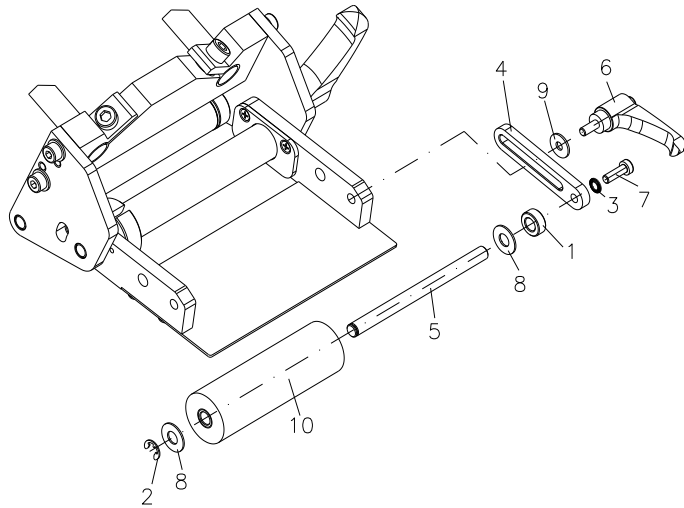
Änderungen und Irrtum vorbehalten

WMX: 10.2024

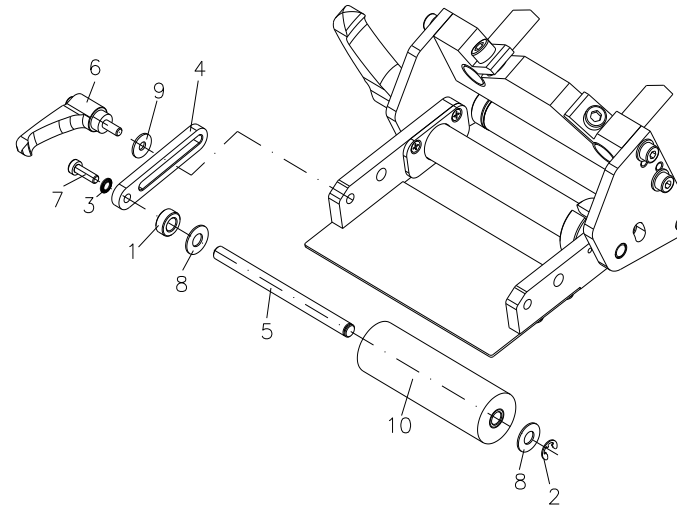
87 / 115

92.97.5296

ANDRUCKROLLE KPL. WMX 8X RE / LI
FÜR WMX 5210/5310/5215/5315



linke Ausführung
left version
version gauche
versión izquierda



rechte Ausführung
right version
version droite
versión derecha

92.97.5296

Andruckrolle kpl. WMX 8X re / li
für WMX 5210/5310/5215/5315

| Pos | Artikelnr. | Bezeichnung1 | Bezeichnung2 | Menge |
|-----|------------|---|--------------------------|-------|
| 1 | 16.97.011 | Abstandsring CLS 3x | für variable Spendezunge | 1 |
| 2 | 40.01.006V | Wellensicherung A2 rostfrei 6mm DIN6799 | BZ-Sicherung magaziniert | 1 |
| 3 | 41.03.005V | Schnorr-Sicherung M5 S-A2 rostfrei | | 1 |
| 4 | 45.97.320 | Hebel für Schwammrolle CLS | | 1 |
| 5 | 46.97.303 | Lagerwelle f. Schwammrolle CLS 8X | für variable Spendezunge | 1 |
| 6 | 48.17.012 | Klemmhebel schwarz M5-12 | | 1 |
| 7 | 48.20.516V | Inbus A2 rostfrei M5 x 16 DIN7984 | mit niedrigem Kopf | 1 |
| 8 | 50.01.012 | U-Scheibe A2 rostfrei 18 x 8,15 x 1,0 | | 2 |
| 9 | 50.01.047V | U-Scheibe A2 rostfrei M5 DIN9021 | | 1 |
| 10* | 72.97.006 | Schwammrolle kpl. CLS 8X | | 1 |

*empfohlenes Ersatzteil

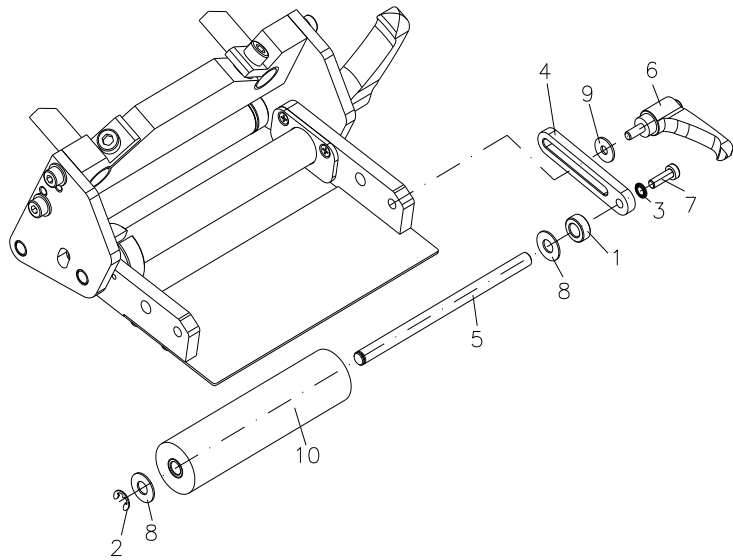
Änderungen und Irrtum vorbehalten

WMX: 10.2024

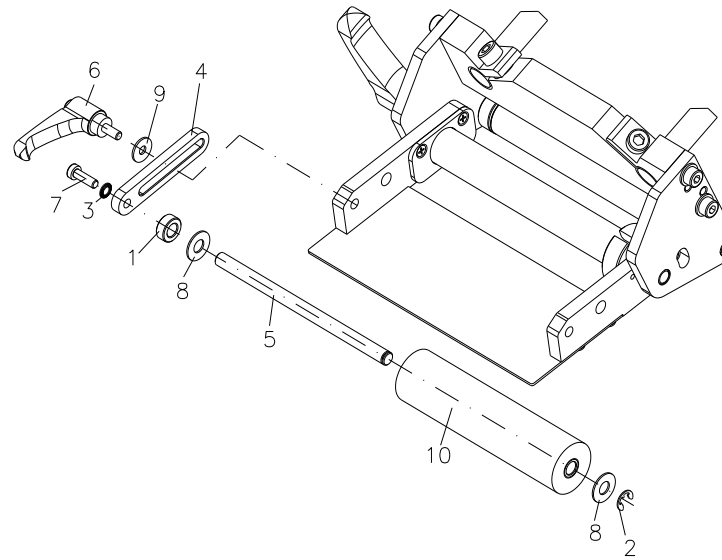
89 / 115

92.97.5496

ANDRUCKROLLE KPL. WMX 10X RE / LI
FÜR WMX 5410/5510/5415/5515



linke Ausführung
left version
version gauche
versión izquierda



rechte Ausführung
right version
version droite
versión derecha

92.97.5496

Andruckrolle kpl. WMX 10X re / li
für WMX 5410/5510/5415/5515

| Pos | Artikelnr. | Bezeichnung1 | Bezeichnung2 | Menge |
|-----|------------|---|--------------------------|-------|
| 1 | 16.97.011 | Abstandsring CLS 3x | für variable Spendezunge | 1 |
| 2 | 40.01.006V | Wellensicherung A2 rostfrei 6mm DIN6799 | BZ-Sicherung magaziniert | 1 |
| 3 | 41.03.005V | Schnorr-Sicherung M5 S-A2 rostfrei | | 1 |
| 4 | 45.97.320 | Hebel für Schwammrolle CLS | | 1 |
| 5 | 46.97.309 | Lagerwelle f. Schwammrolle CLS 10X | | 1 |
| 6 | 48.17.012 | Klemmhebel schwarz M5-12 | | 1 |
| 7 | 48.20.516V | Inbus A2 rostfrei M5 x 16 DIN7984 | mit niedrigem Kopf | 1 |
| 8 | 50.01.012 | U-Scheibe A2 rostfrei 18 x 8,15 x 1,0 | | 2 |
| 9 | 50.01.047V | U-Scheibe A2 rostfrei M5 DIN9021 | | 1 |
| 10 | 72.97.007 | Schwammrolle kpl. CLS 10X | | 1 |

*empfohlenes Ersatzteil

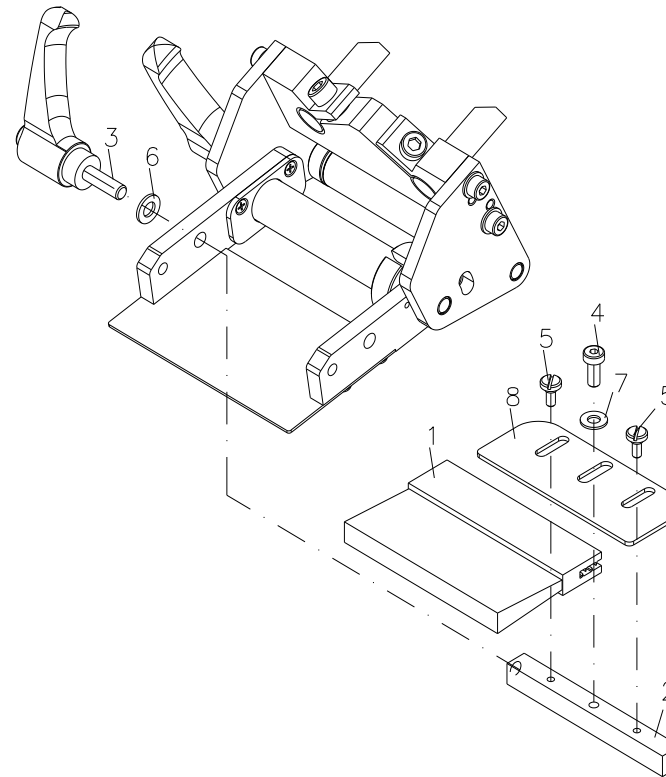
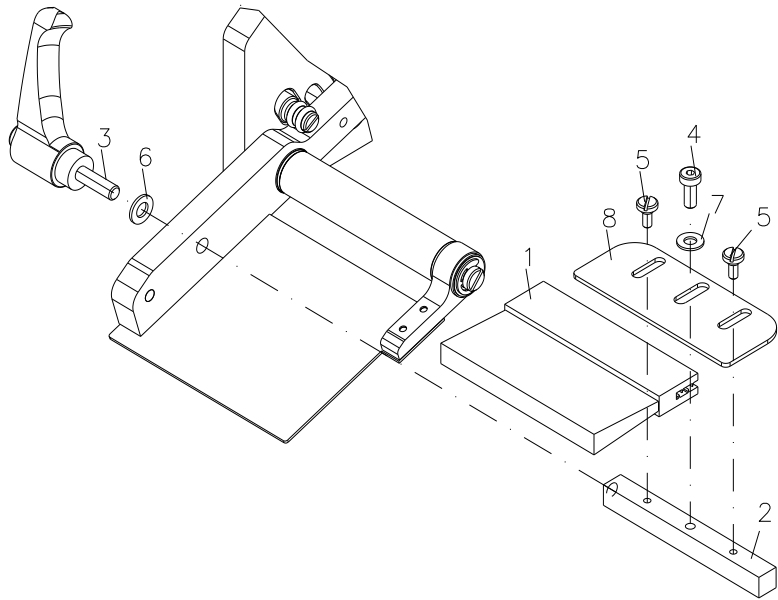
Änderungen und Irrtum vorbehalten

WMX: 10.2024

91 / 115

92.97.5090

ANDRUCKBÜRSTE KPL. WMX 5X RECHTS
FÜR WMX 5001/5010/5015



92.97.5090

Andruckbürste kpl. WMX 5X rechts
für WMX 5001/5010/5015

| Pos | Artikelnr. | Bezeichnung1 | Bezeichnung2 | Menge |
|-----|------------|-----------------------------------|--------------------|-------|
| 1* | 37.97.211 | Leistenbürste WMX 5X | aus 37.97.210 | 1 |
| 2 | 45.97.360 | Bürstenwelle WMX 5X | | 1 |
| 3 | 48.17.016 | Klemmhebel schwarz M5-16 | | 1 |
| 4 | 48.20.408V | Inbus A2 rostfrei M4 x 8 DIN7984 | mit niedrigem Kopf | 1 |
| 5 | 48.97.301 | Ansatzschraube M4 WMX 2x | | 2 |
| 6 | 50.01.063V | U-Scheibe A2 rostfrei 5,3 DIN125A | | 1 |
| 7 | 50.01.065V | U-Scheibe A2 rostfrei 4,3 DIN125A | | 1 |
| 8 | 67.97.320 | Bürstenblech WMX 5X | | 1 |

*empfohlenes Ersatzteil

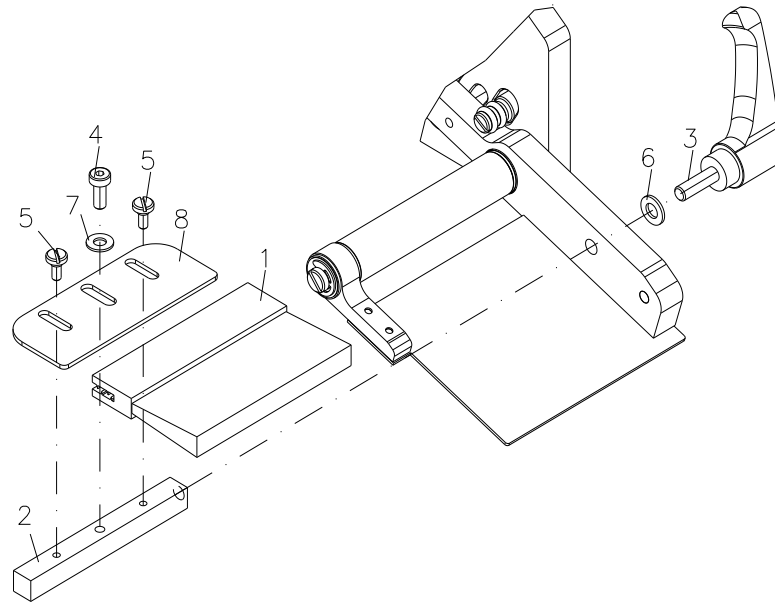
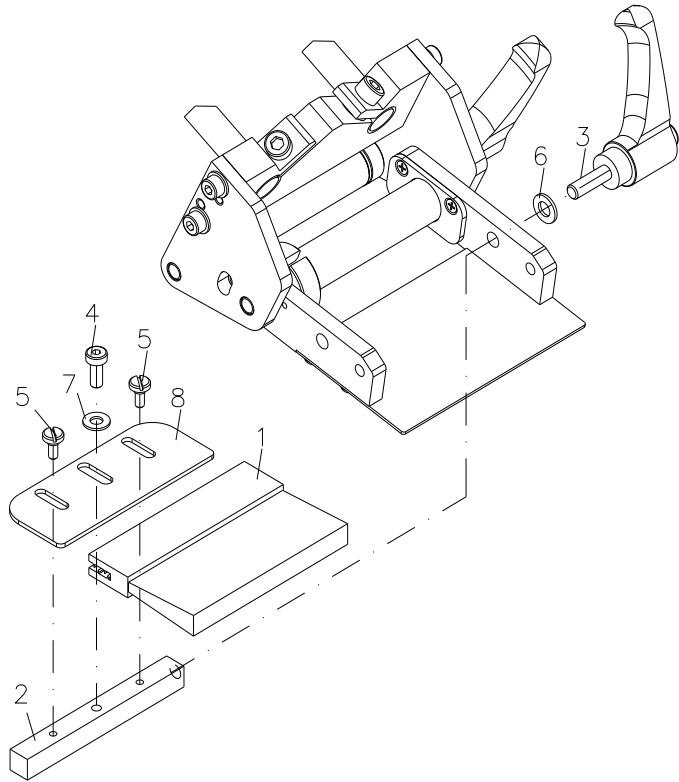
Änderungen und Irrtum vorbehalten

WMX: 10.2024

93 / 115

92.97.5190

ANDRUCKBÜRSTE KPL. WMX 5X LINKS
FÜR WMX 5101/5110/5115



92.97.5190

Andruckbürste kpl. WMX 5X links
für WMX 5101/5110/5115

| Pos | Artikelnr. | Bezeichnung1 | Bezeichnung2 | Menge |
|-----|------------|-----------------------------------|--------------------|-------|
| 1* | 37.97.211 | Leistenbürste WMX 5X | aus 37.97.210 | 1 |
| 2 | 45.97.360 | Bürstenwelle WMX 5X | | 1 |
| 3 | 48.17.016 | Klemmhebel schwarz M5-16 | | 1 |
| 4 | 48.20.408V | Inbus A2 rostfrei M4 x 8 DIN7984 | mit niedrigem Kopf | 1 |
| 5 | 48.97.301 | Ansatzschraube M4 WMX 2x | | 2 |
| 6 | 50.01.063V | U-Scheibe A2 rostfrei 5,3 DIN125A | | 1 |
| 7 | 50.01.065V | U-Scheibe A2 rostfrei 4,3 DIN125A | | 1 |
| 8 | 67.97.320 | Bürstenblech WMX 5X | | 1 |

*empfohlenes Ersatzteil

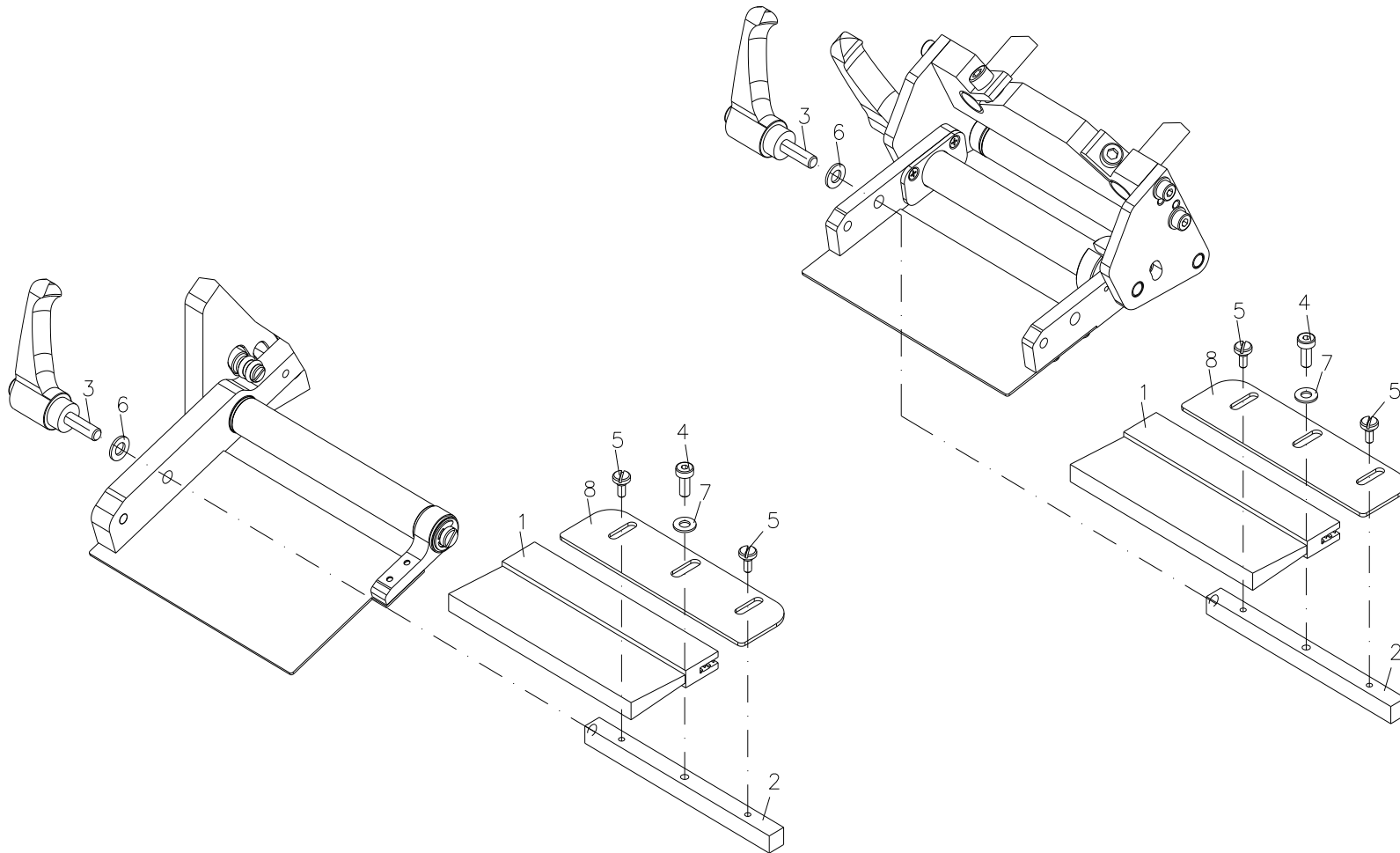
Änderungen und Irrtum vorbehalten

WMX: 10.2024

95 / 115

92.97.5290

**ANDRUCKBÜRSTE KPL. WMX 8X RECHTS
FÜR WMX 5201/5210/5215**



92.97.5290

Andruckbürste kpl. WMX 8X rechts
für WMX 5201/5210/5215

| Pos | Artikelnr. | Bezeichnung1 | Bezeichnung2 | Menge |
|-----|------------|-----------------------------------|--------------------|-------|
| 1* | 37.97.212 | Leistenbürste WMX 8X | aus 37.97.210 | 1 |
| 2 | 45.97.361 | Bürstenwelle WMX 8X | | 1 |
| 3 | 48.17.016 | Klemmhebel schwarz M5-16 | | 1 |
| 4 | 48.20.408V | Inbus A2 rostfrei M4 x 8 DIN7984 | mit niedrigem Kopf | 1 |
| 5 | 48.97.301 | Ansatzschraube M4 WMX 2x | | 2 |
| 6 | 50.01.063V | U-Scheibe A2 rostfrei 5,3 DIN125A | | 1 |
| 7 | 50.01.065V | U-Scheibe A2 rostfrei 4,3 DIN125A | | 1 |
| 8 | 67.97.321 | Bürstenblech WMX 8X | | 1 |

*empfohlenes Ersatzteil

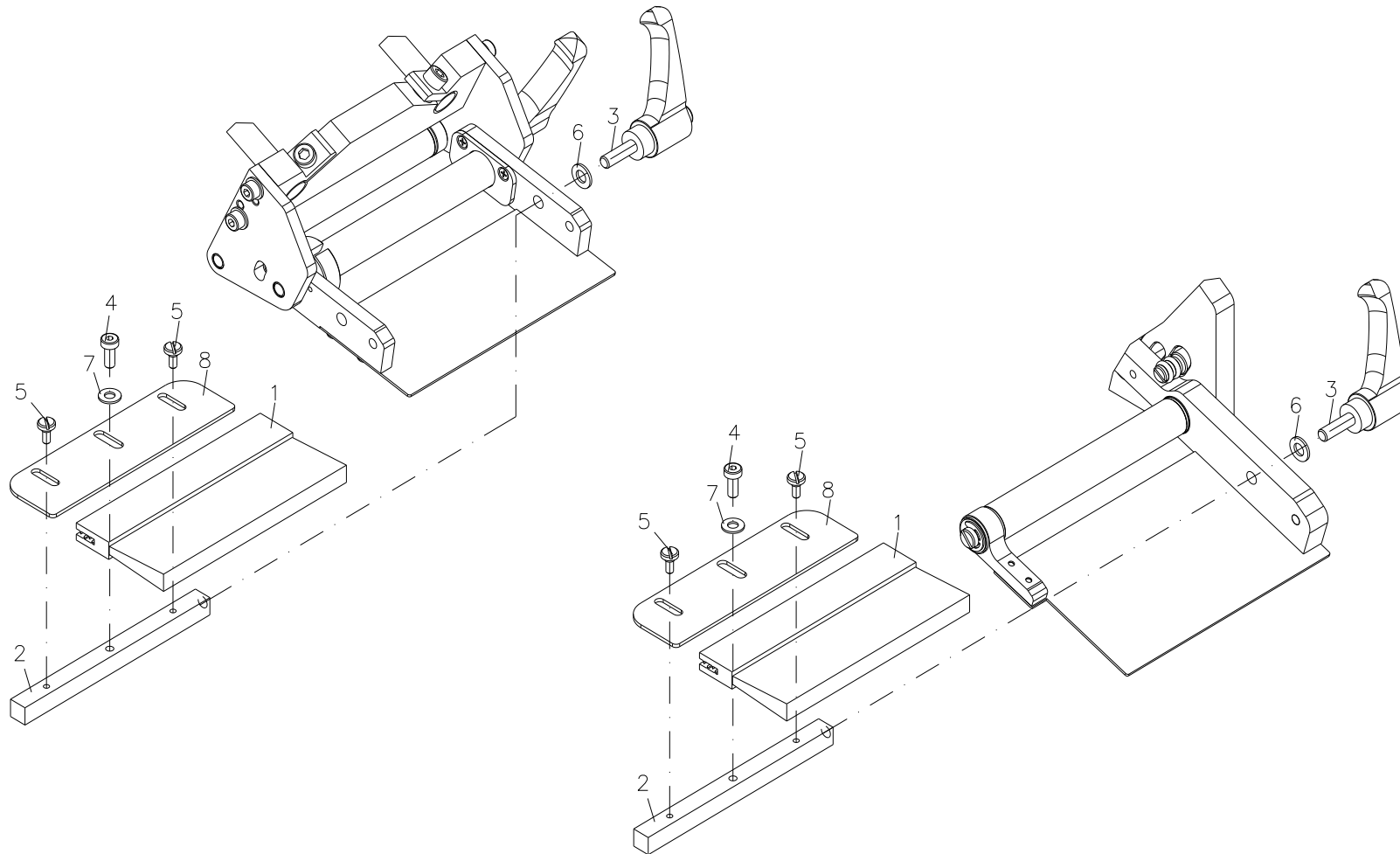
Änderungen und Irrtum vorbehalten

WMX: 10.2024

97 / 115

92.97.5390

ANDRUCKBÜRSTE KPL. WMX 8X LINKS
FÜR WMX 5301/5310/5315



92.97.5390

Andruckbürste kpl. WMX 8X links
für WMX 5301/5310/5315

| Pos | Artikelnr. | Bezeichnung1 | Bezeichnung2 | Menge |
|-----|------------|-----------------------------------|--------------------|-------|
| 1* | 37.97.212 | Leistenbürste WMX 8X | aus 37.97.210 | 1 |
| 2 | 45.97.361 | Bürstenwelle WMX 8X | | 1 |
| 3 | 48.17.016 | Klemmhebel schwarz M5-16 | | 1 |
| 4 | 48.20.408V | Inbus A2 rostfrei M4 x 8 DIN7984 | mit niedrigem Kopf | 1 |
| 5 | 48.97.301 | Ansatzschraube M4 WMX 2x | | 2 |
| 6 | 50.01.063V | U-Scheibe A2 rostfrei 5,3 DIN125A | | 1 |
| 7 | 50.01.065V | U-Scheibe A2 rostfrei 4,3 DIN125A | | 1 |
| 8 | 67.97.321 | Bürstenblech WMX 8X | | 1 |

*empfohlenes Ersatzteil

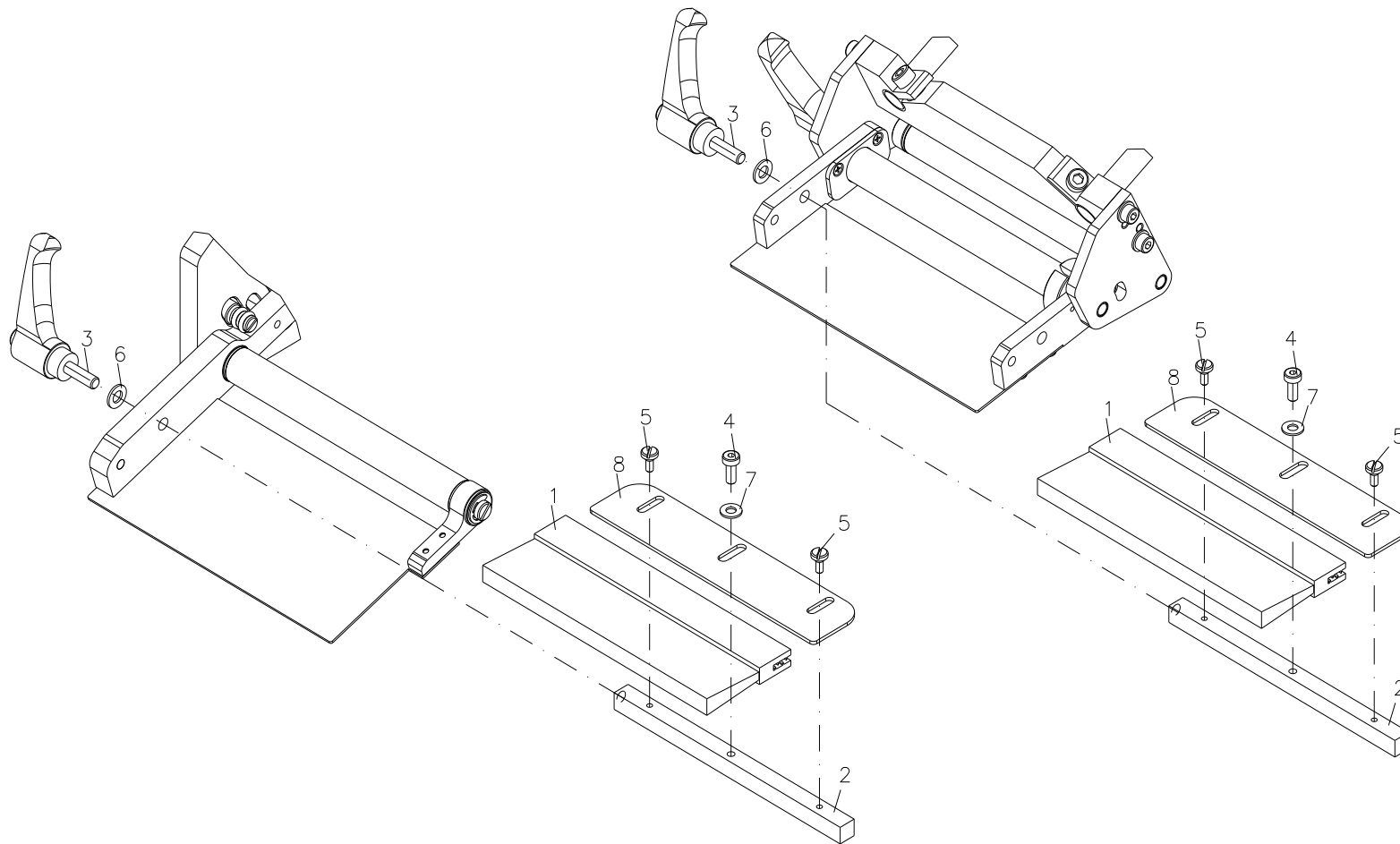
Änderungen und Irrtum vorbehalten

WMX: 10.2024

99 / 115

92.97.5490

ANDRUCKBÜRSTE KPL. WMX 10X RECHTS
FÜR WMX 5401/5410/5415



92.97.5490

Andruckbürste kpl. WMX 10X rechts
für WMX 5401/5410/5415

| Pos | Artikelnr. | Bezeichnung1 | Bezeichnung2 | Menge |
|-----|------------|-----------------------------------|--------------------|-------|
| 1 | 37.97.213 | Leistenbürste WMX 10X | aus 37.97.210 | 1 |
| 2 | 45.97.362 | Bürstenwelle WMX 10X | | 1 |
| 3 | 48.17.016 | Klemmhebel schwarz M5-16 | | 1 |
| 4 | 48.20.408V | Inbus A2 rostfrei M4 x 8 DIN7984 | mit niedrigem Kopf | 1 |
| 5 | 48.97.301 | Ansatzschraube M4 WMX 2x | | 2 |
| 6 | 50.01.063V | U-Scheibe A2 rostfrei 5,3 DIN125A | | 1 |
| 7 | 50.01.065V | U-Scheibe A2 rostfrei 4,3 DIN125A | | 1 |
| 8 | 67.97.322 | Bürstenblech WMX 10X | | 1 |

*empfohlenes Ersatzteil

Änderungen und Irrtum vorbehalten

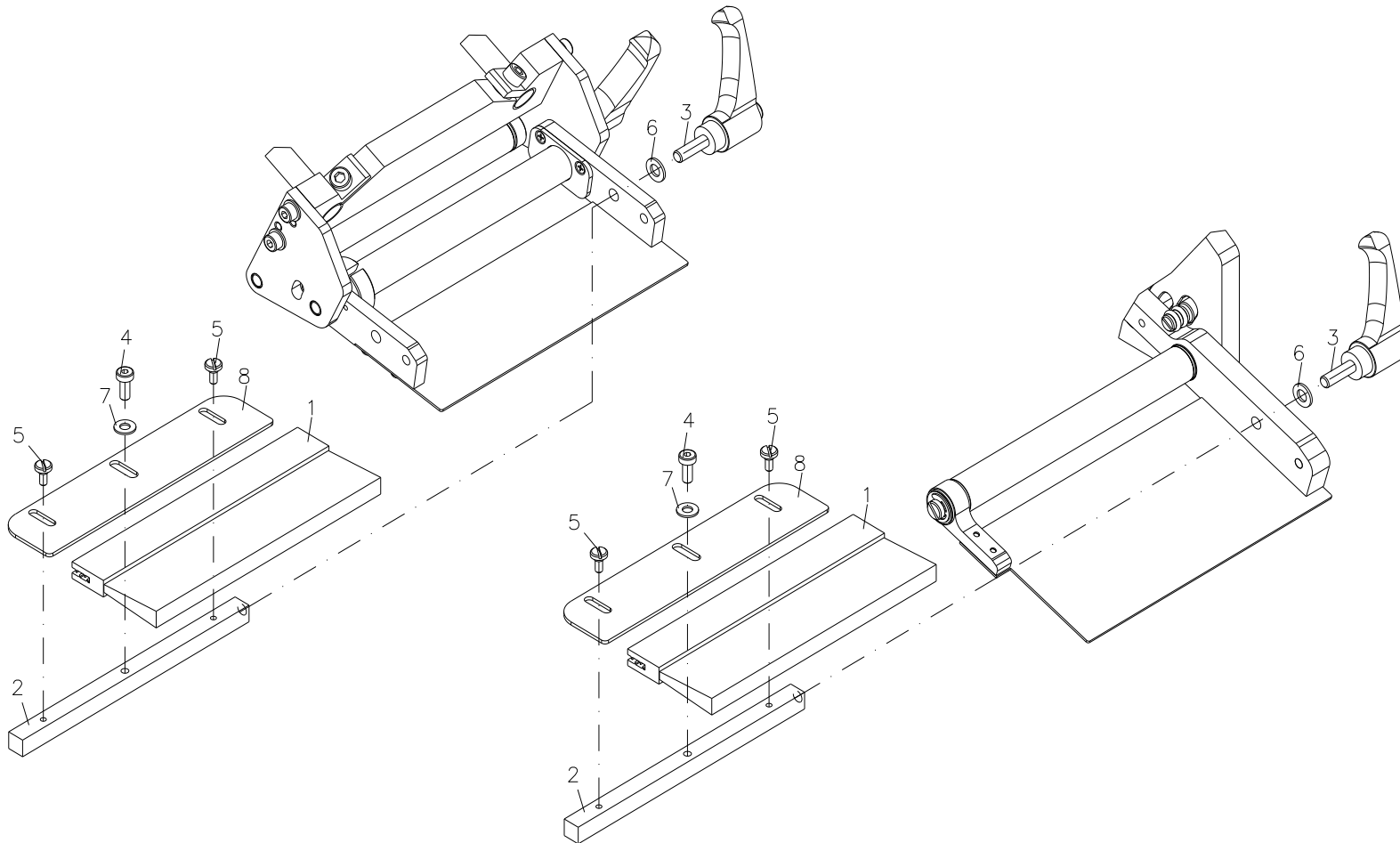
WMX: 10.2024

101 / 115

92.97.5590

ANDRUCKBÜRSTE KPL. WMX 10X LINKS

FÜR WMX 5501/5510/5515



92.97.5590

Andruckbürste kpl. WMX 10X links
für WMX 5501/5510/5515

| Pos | Artikelnr. | Bezeichnung1 | Bezeichnung2 | Menge |
|-----|------------|-----------------------------------|--------------------|-------|
| 1 | 37.97.213 | Leistenbürste WMX 10X | aus 37.97.210 | 1 |
| 2 | 45.97.362 | Bürstenwelle WMX 10X | | 1 |
| 3 | 48.17.016 | Klemmhebel schwarz M5-16 | | 1 |
| 4 | 48.20.408V | Inbus A2 rostfrei M4 x 8 DIN7984 | mit niedrigem Kopf | 1 |
| 5 | 48.97.301 | Ansatzschraube M4 WMX 2x | | 2 |
| 6 | 50.01.063V | U-Scheibe A2 rostfrei 5,3 DIN125A | | 1 |
| 7 | 50.01.065V | U-Scheibe A2 rostfrei 4,3 DIN125A | | 1 |
| 8 | 67.97.322 | Bürstenblech WMX 10X | | 1 |

*empfohlenes Ersatzteil

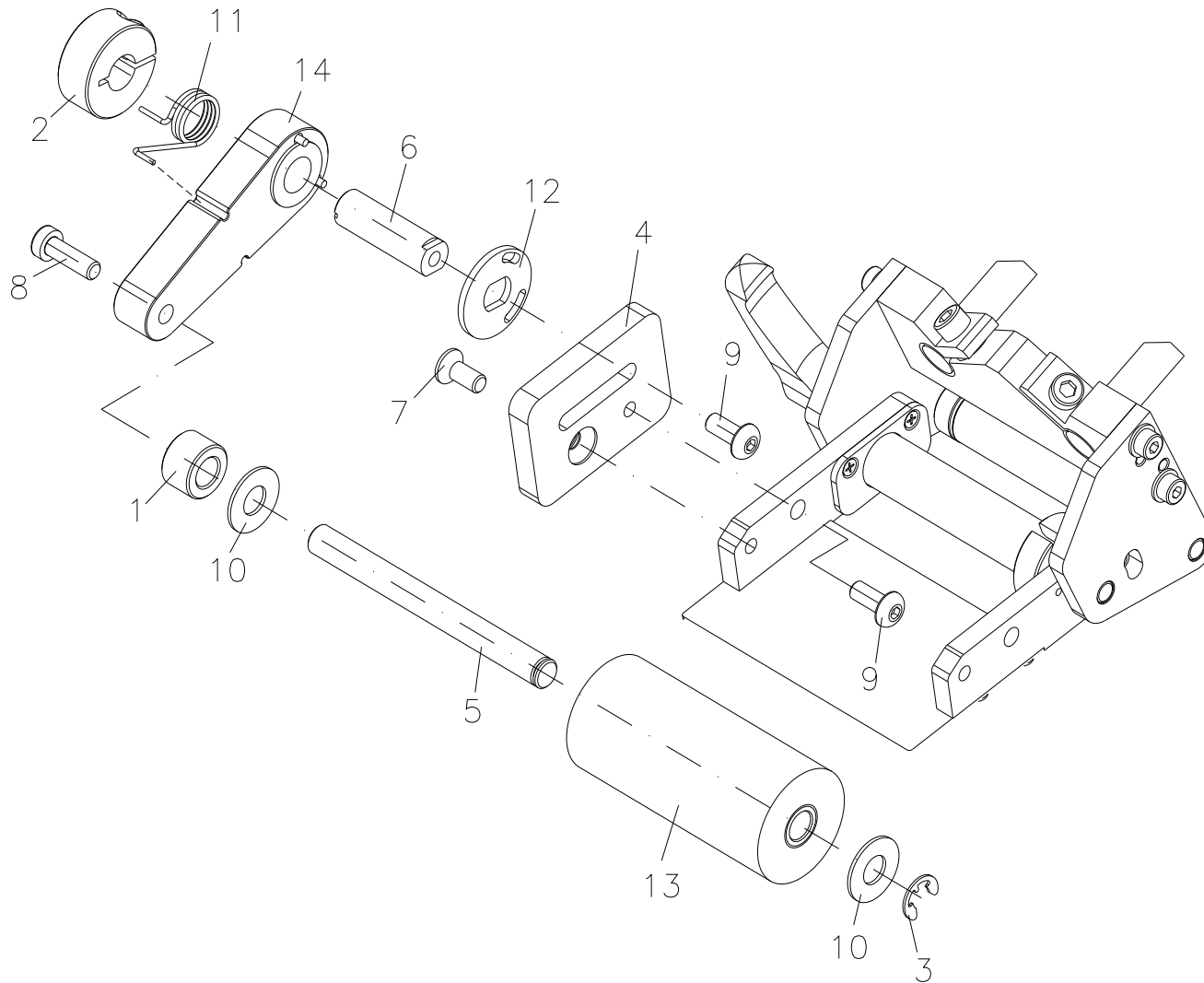
Änderungen und Irrtum vorbehalten

WMX: 10.2024

103 / 115

92.97.5098

ANDRUCKROLLE GEFEDERT KPL. WMX 5X RECHTS
FÜR WMX 5010/5015



92.97.5098

Andruckrolle gefedert kpl. WMX 5X rechts
für WMX 5010/5015

| Pos | Artikelnr. | Bezeichnung1 | Bezeichnung2 | Menge |
|-----|------------|---|---------------------------------------|-------|
| 1 | 16.97.010 | Abstandsring CLS 3x | | 1 |
| 2 | 37.67.510 | Stellring | Nirostastellring geschlitzt | 1 |
| 3 | 40.01.006V | Wellensicherung A2 rostfrei 6mm DIN6799 | BZ-Sicherung magaziniert | 1 |
| 4 | 45.97.385 | Führung WMX | | 1 |
| 5 | 46.97.300 | Lagerwelle f. Rolle ø15 4x CLS 5X | | 1 |
| 6 | 46.97.370 | Haltewelle WMX | | 1 |
| 7 | 48.19.512V | SK Inbus rostfrei A2 M5 x 12 DIN7991 | | 1 |
| 8 | 48.20.516V | Inbus A2 rostfrei M5 x 16 DIN7984 | mit niedrigem Kopf | 1 |
| 9 | 48.24.512V | LK Inbus A2 rostfrei M5 x 12 ISO7380 | Linsenkopfschraube mit Innensechskant | 2 |
| 10 | 50.01.012 | U-Scheibe A2 rostfrei 18 x 8,15 x 1,0 | | 2 |
| 11 | 52.67.515 | Schenkelfeder f. Drehgeber mit Reibrad | | 1 |
| 12 | 67.97.325 | Anschlag WMX | | 1 |
| 13* | 72.97.005 | Schwammrolle kpl. CLS 5X | | 1 |
| 14 | 72.97.025 | Hebel kpl. WMX | | 1 |

*empfohlenes Ersatzteil

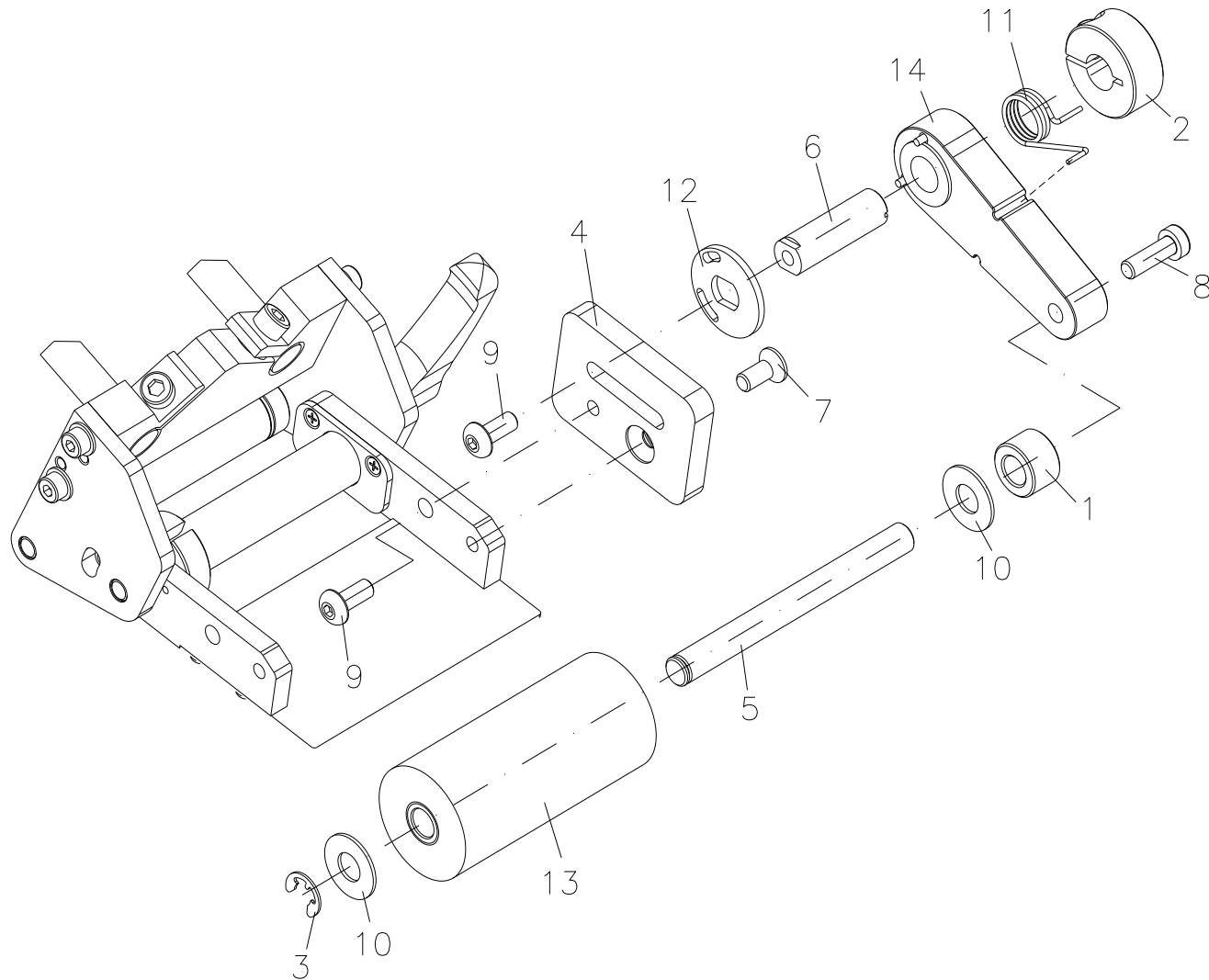
Änderungen und Irrtum vorbehalten

WMX: 10.2024

105 / 115

92.97.5198

ANDRUCKROLLE GEFEDERT KPL. WMX 5X LINKS
FÜR WMX 5110/5115



92.97.5198

Andruckrolle gefedert kpl. WMX 5X links
für WMX 5110/5115

| Pos | Artikelnr. | Bezeichnung1 | Bezeichnung2 | Menge |
|-----|------------|---|---------------------------------------|-------|
| 1 | 16.97.010 | Abstandsring CLS 3x | | 1 |
| 2 | 37.67.510 | Stellring | Nirostastellring geschlitzt | 1 |
| 3 | 40.01.006V | Wellensicherung A2 rostfrei 6mm DIN6799 | BZ-Sicherung magaziniert | 1 |
| 4 | 45.97.385 | Führung WMX | | 1 |
| 5 | 46.97.300 | Lagerwelle f. Rolle ø15 4x CLS 5X | | 1 |
| 6 | 46.97.370 | Haltewelle WMX | | 1 |
| 7 | 48.19.512V | SK Inbus rostfrei A2 M5 x 12 DIN7991 | | 1 |
| 8 | 48.20.516V | Inbus A2 rostfrei M5 x 16 DIN7984 | mit niedrigem Kopf | 1 |
| 9 | 48.24.512V | LK Inbus A2 rostfrei M5 x 12 ISO7380 | Linsenkopfschraube mit Innensechskant | 2 |
| 10 | 50.01.012 | U-Scheibe A2 rostfrei 18 x 8,15 x 1,0 | | 2 |
| 11 | 52.67.505 | Schenkelfeder f. Drehgeber mit Reibrad | | 1 |
| 12 | 67.97.325 | Anschlag WMX | | 1 |
| 13* | 72.97.005 | Schwammrolle kpl. CLS 5X | | 1 |
| 14 | 72.97.025 | Hebel kpl. WMX | | 1 |

*empfohlenes Ersatzteil

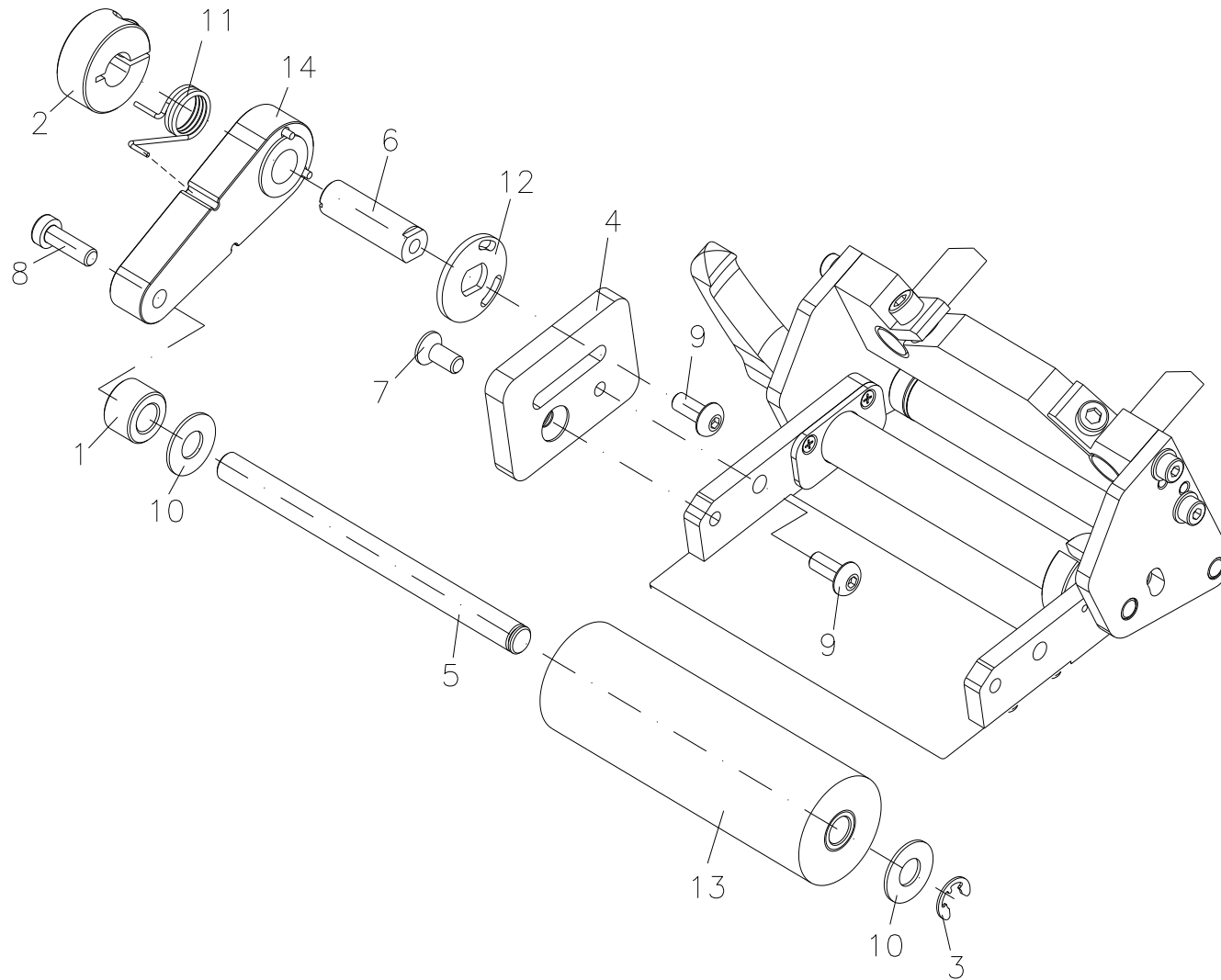
Änderungen und Irrtum vorbehalten

WMX: 10.2024

107 / 115

92.97.5298

ANDRUCKROLLE GEFEDERT KPL. WMX 8X RECHTS
FÜR WMX 5210/5215



92.97.5298

Andruckrolle gefedert kpl. WMX 8X rechts
für WMX 5210/5215

| Pos | Artikelnr. | Bezeichnung1 | Bezeichnung2 | Menge |
|-----|------------|---|---------------------------------------|-------|
| 1 | 16.97.010 | Abstandsring CLS 3x | | 1 |
| 2 | 37.67.510 | Stellring | Nirostastellring geschlitzt | 1 |
| 3 | 40.01.006V | Wellensicherung A2 rostfrei 6mm DIN6799 | BZ-Sicherung magaziniert | 1 |
| 4 | 45.97.385 | Führung WMX | | 1 |
| 5 | 46.97.299 | Lagerwelle f. Rolle ø15 4x CLS 8X | | 1 |
| 6 | 46.97.370 | Haltewelle WMX | | 1 |
| 7 | 48.19.512V | SK Inbus rostfrei A2 M5 x 12 DIN7991 | | 1 |
| 8 | 48.20.516V | Inbus A2 rostfrei M5 x 16 DIN7984 | mit niedrigem Kopf | 1 |
| 9 | 48.24.512V | LK Inbus A2 rostfrei M5 x 12 ISO7380 | Linsenkopfschraube mit Innensechskant | 2 |
| 10 | 50.01.012 | U-Scheibe A2 rostfrei 18 x 8,15 x 1,0 | | 2 |
| 11 | 52.67.515 | Schenkelfeder f. Drehgeber mit Reibrad | | 1 |
| 12 | 67.97.325 | Anschlag WMX | | 1 |
| 13* | 72.97.006 | Schwammrolle kpl. CLS 8X | | 1 |
| 14 | 72.97.025 | Hebel kpl. WMX | | 1 |

*empfohlenes Ersatzteil

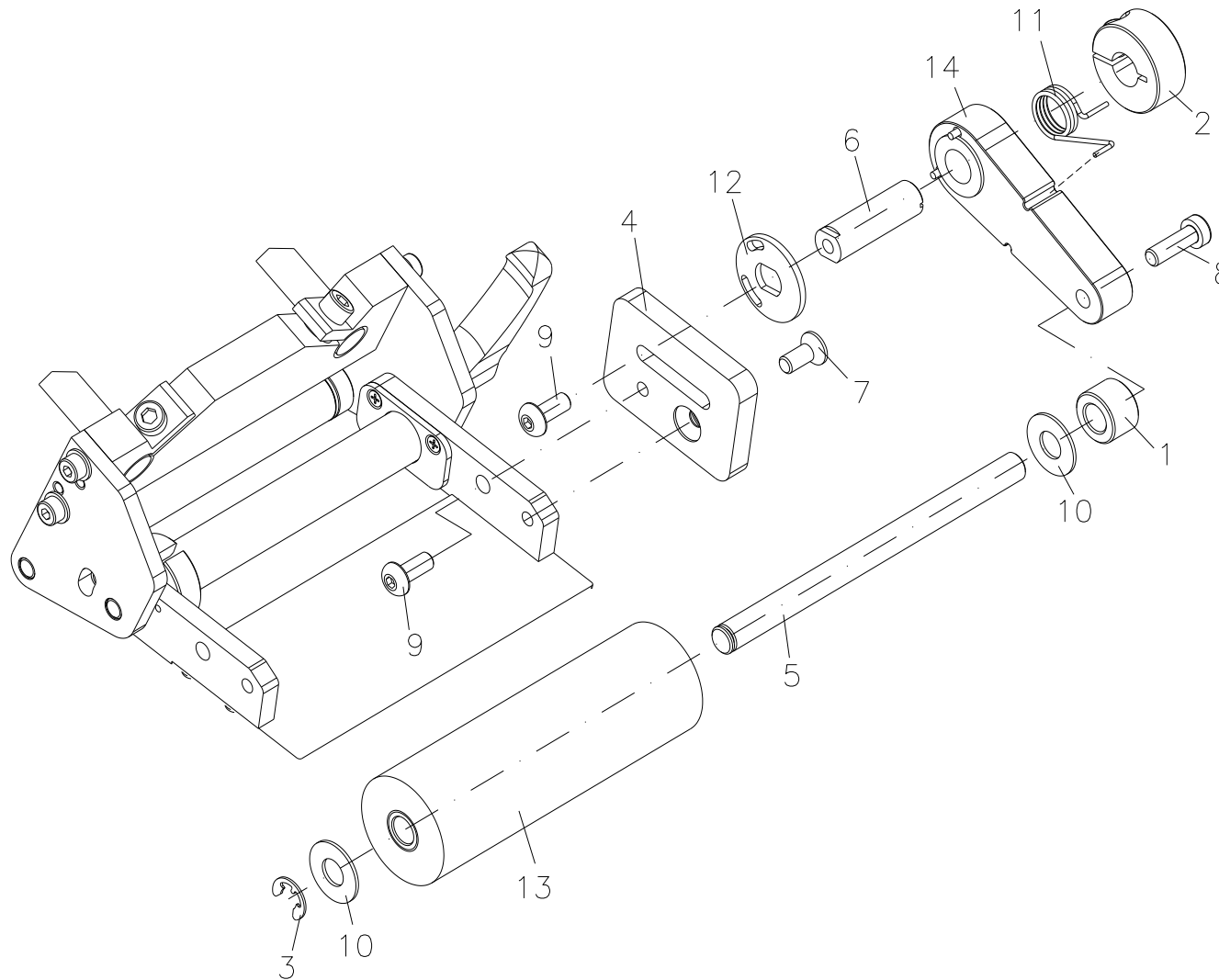
Änderungen und Irrtum vorbehalten

WMX: 10.2024

109 / 115

92.97.5398

**ANDRUCKROLLE GEFEDERT KPL. WMX 8X LINKS
FÜR WMX 5310/5315**



92.97.5398

Andruckrolle gefedert kpl. WMX 8X links
für WMX 5310/5315

| Pos | Artikelnr. | Bezeichnung1 | Bezeichnung2 | Menge |
|-----|------------|---|---------------------------------------|-------|
| 1 | 16.97.010 | Abstandsring CLS 3x | | 1 |
| 2 | 37.67.510 | Stellring | Nirostastellring geschlitzt | 1 |
| 3 | 40.01.006V | Wellensicherung A2 rostfrei 6mm DIN6799 | BZ-Sicherung magaziniert | 1 |
| 4 | 45.97.385 | Führung WMX | | 1 |
| 5 | 46.97.299 | Lagerwelle f. Rolle ø15 4x CLS 8X | | 1 |
| 6 | 46.97.370 | Haltewelle WMX | | 1 |
| 7 | 48.19.512V | SK Inbus rostfrei A2 M5 x 12 DIN7991 | | 1 |
| 8 | 48.20.516V | Inbus A2 rostfrei M5 x 16 DIN7984 | mit niedrigem Kopf | 1 |
| 9 | 48.24.512V | LK Inbus A2 rostfrei M5 x 12 ISO7380 | Linsenkopfschraube mit Innensechskant | 2 |
| 10 | 50.01.012 | U-Scheibe A2 rostfrei 18 x 8,15 x 1,0 | | 2 |
| 11 | 52.67.505 | Schenkelfeder f. Drehgeber mit Reibrad | | 1 |
| 12 | 67.97.325 | Anschlag WMX | | 1 |
| 13* | 72.97.006 | Schwammrolle kpl. CLS 8X | | 1 |
| 14 | 72.97.025 | Hebel kpl. WMX | | 1 |

*empfohlenes Ersatzteil

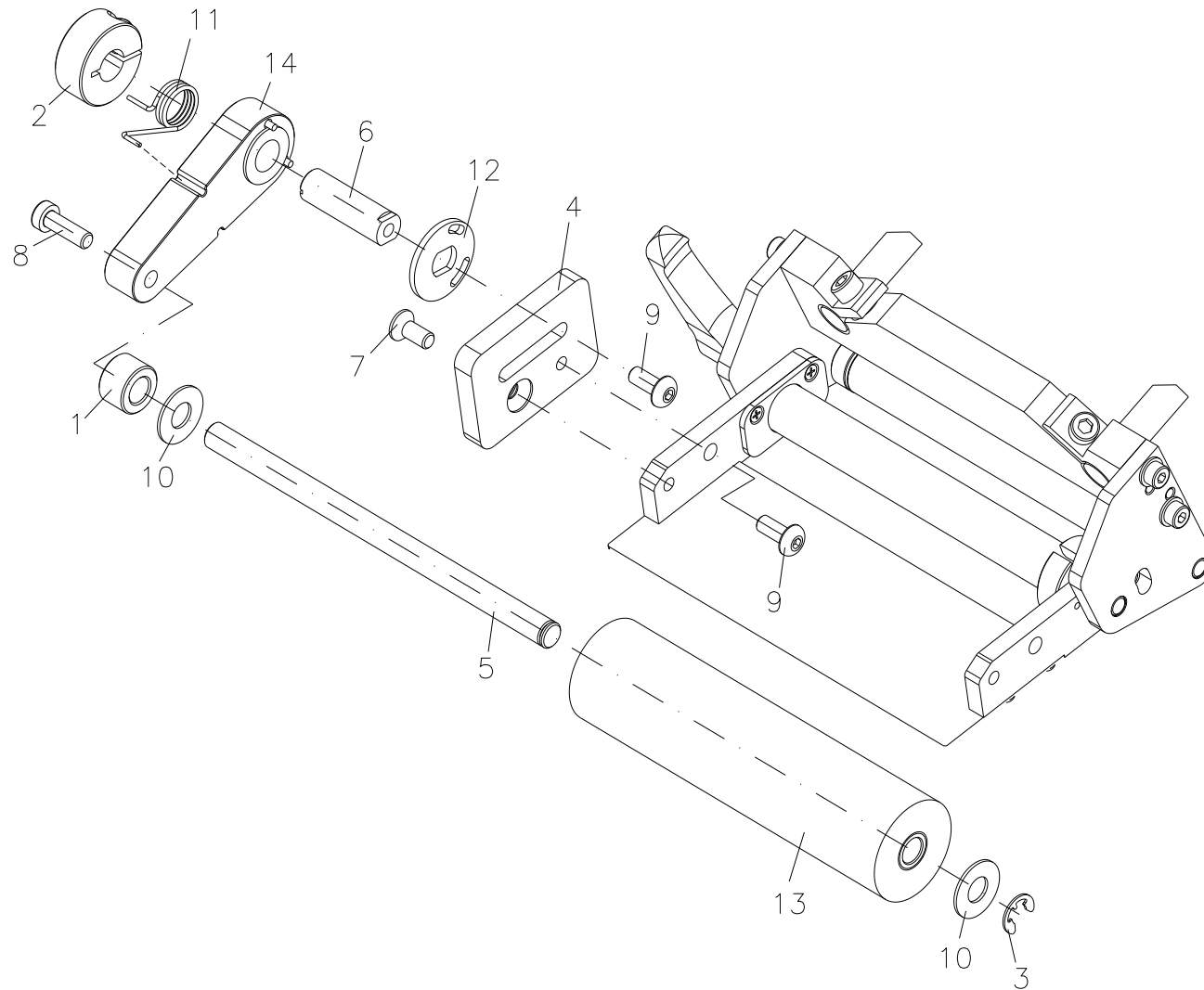
Änderungen und Irrtum vorbehalten

WMX: 10.2024

111 / 115

92.97.5498

ANDRUCKROLLE GEFEDERT KPL. WMX 10X RECHTS
FÜR WMX 5410/5415



92.97.5498

Andruckrolle gefedert kpl. WMX 10X rechts
für WMX 5410/5415

| Pos | Artikelnr. | Bezeichnung1 | Bezeichnung2 | Menge |
|-----|------------|---|---------------------------------------|-------|
| 1 | 16.97.010 | Abstandsring CLS 3x | | 1 |
| 2 | 37.67.510 | Stellring | Nirostastellring geschlitzt | 1 |
| 3 | 40.01.006V | Wellensicherung A2 rostfrei 6mm DIN6799 | BZ-Sicherung magaziniert | 1 |
| 4 | 45.97.385 | Führung WMX | | 1 |
| 5 | 46.97.298 | Lagerwelle f. Rolle ø15 4x CLS 10X | | 1 |
| 6 | 46.97.370 | Haltewelle WMX | | 1 |
| 7 | 48.19.512V | SK Inbus rostfrei A2 M5 x 12 DIN7991 | | 1 |
| 8 | 48.20.516V | Inbus A2 rostfrei M5 x 16 DIN7984 | mit niedrigem Kopf | 1 |
| 9 | 48.24.512V | LK Inbus A2 rostfrei M5 x 12 ISO7380 | Linsenkopfschraube mit Innensechskant | 2 |
| 10 | 50.01.012 | U-Scheibe A2 rostfrei 18 x 8,15 x 1,0 | | 2 |
| 11 | 52.67.515 | Schenkelfeder f. Drehgeber mit Reibrad | | 1 |
| 12 | 67.97.325 | Anschlag WMX | | 1 |
| 13 | 72.97.007 | Schwammrolle kpl. CLS 10X | | 1 |
| 14 | 72.97.025 | Hebel kpl. WMX | | 1 |

*empfohlenes Ersatzteil

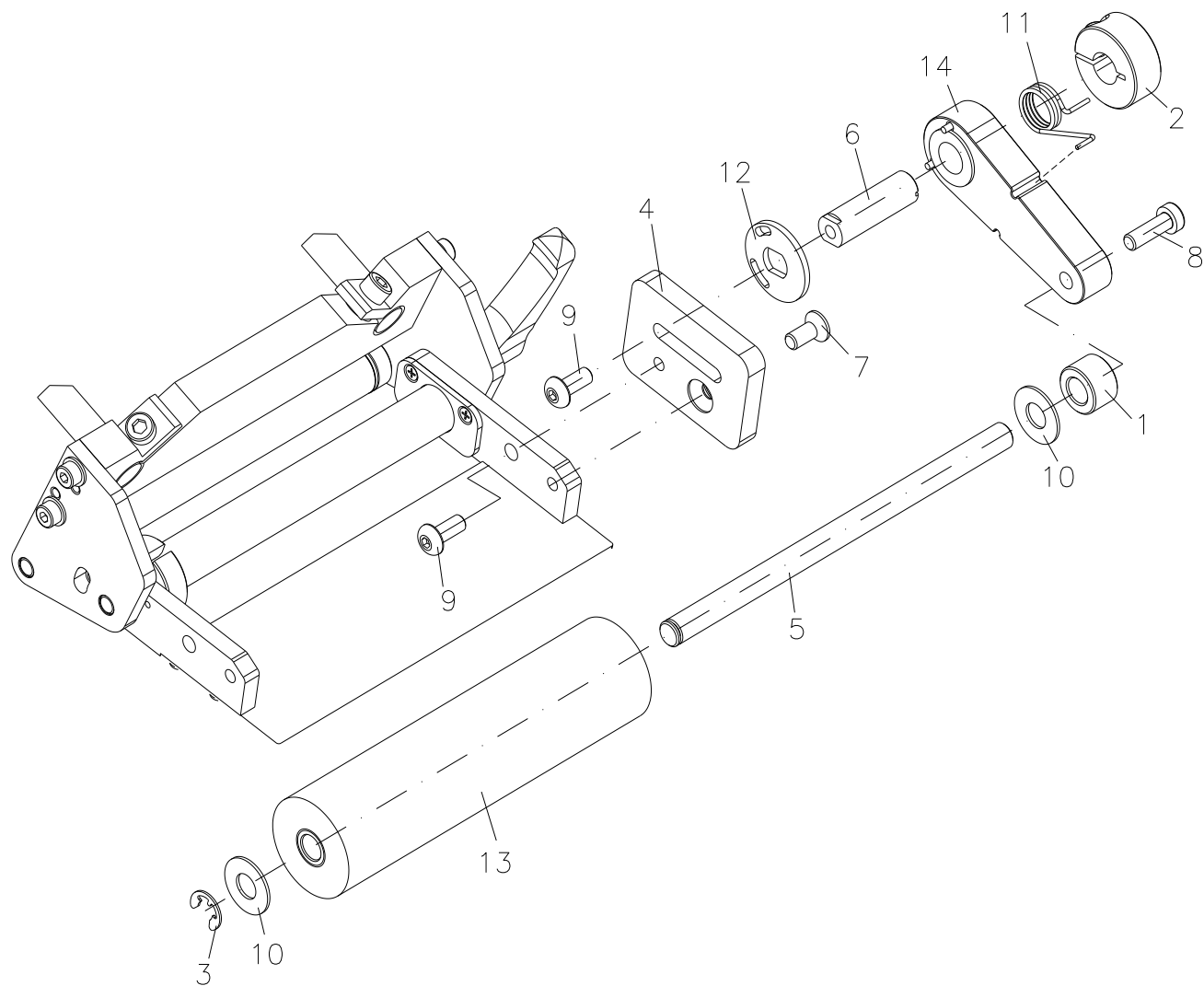
Änderungen und Irrtum vorbehalten

WMX: 10.2024

113 / 115

92.97.5598

**ANDRUCKROLLE GEFEDERT KPL. WMX 10X LINKS
FÜR WMX 5510/5515**



92.97.5598

Andruckrolle gefedert kpl. WMX 10X links
für WMX 5510/5515

| Pos | Artikelnr. | Bezeichnung1 | Bezeichnung2 | Menge |
|-----|------------|---|---------------------------------------|-------|
| 1 | 16.97.010 | Abstandsring CLS 3x | | 1 |
| 2 | 37.67.510 | Stellring | Nirostastellring geschlitzt | 1 |
| 3 | 40.01.006V | Wellensicherung A2 rostfrei 6mm DIN6799 | BZ-Sicherung magaziniert | 1 |
| 4 | 45.97.385 | Führung WMX | | 1 |
| 5 | 46.97.298 | Lagerwelle f. Rolle ø15 4x CLS 10X | | 1 |
| 6 | 46.97.370 | Haltewelle WMX | | 1 |
| 7 | 48.19.512V | SK Inbus rostfrei A2 M5 x 12 DIN7991 | | 1 |
| 8 | 48.20.516V | Inbus A2 rostfrei M5 x 16 DIN7984 | mit niedrigem Kopf | 1 |
| 9 | 48.24.512V | LK Inbus A2 rostfrei M5 x 12 ISO7380 | Linsenkopfschraube mit Innensechskant | 2 |
| 10 | 50.01.012 | U-Scheibe A2 rostfrei 18 x 8,15 x 1,0 | | 2 |
| 11 | 52.67.505 | Schenkelfeder f. Drehgeber mit Reibrad | | 1 |
| 12 | 67.97.325 | Anschlag WMX | | 1 |
| 13 | 72.97.007 | Schwammrolle kpl. CLS 10X | | 1 |
| 14 | 72.97.025 | Hebel kpl. WMX | | 1 |

*empfohlenes Ersatzteil

Änderungen und Irrtum vorbehalten

WMX: 10.2024

115 / 115