

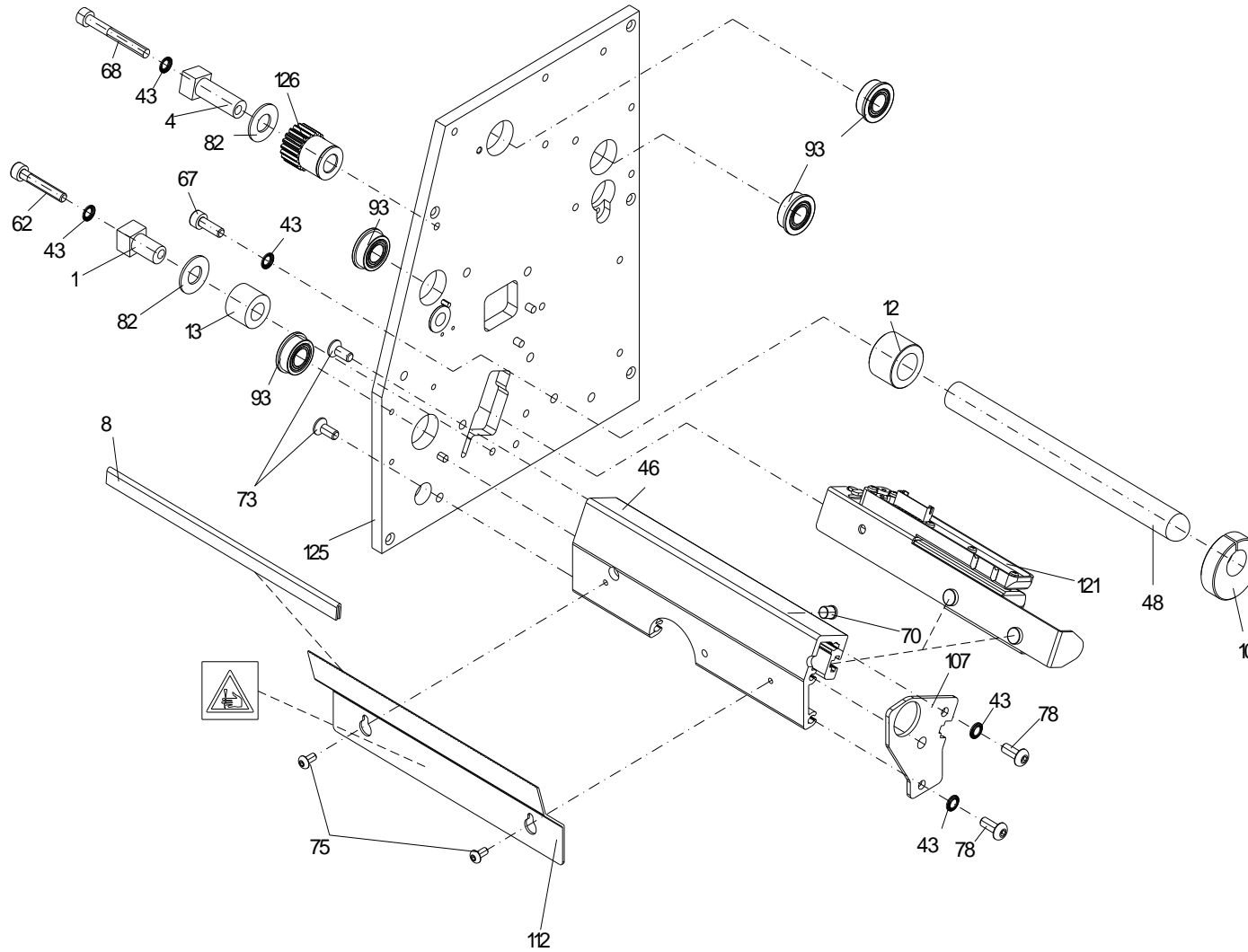
Vita V

Ersatzteilliste
Teileliste



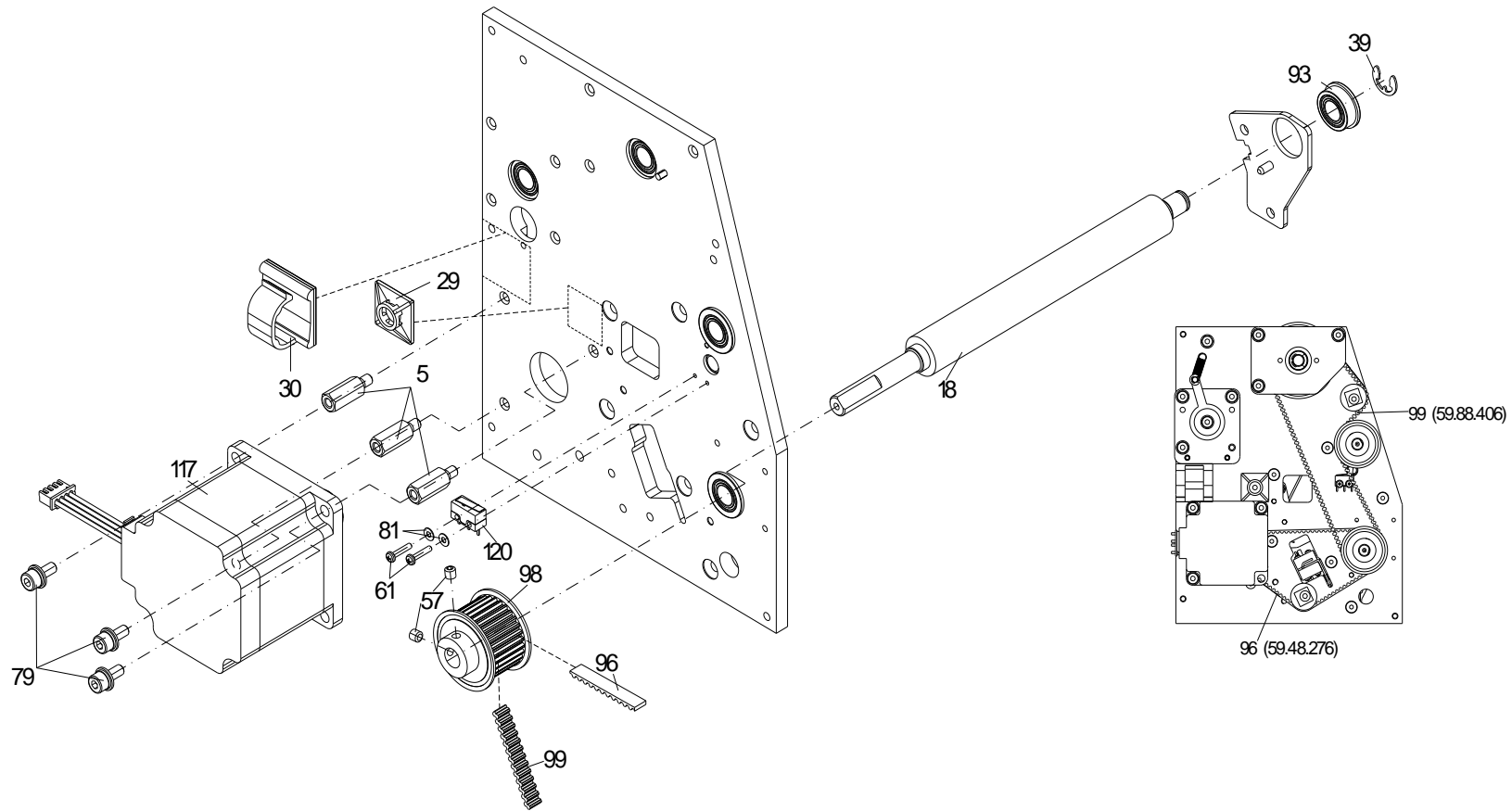
71.48.700E

DRUCKMECHANIK VITA V 10X TT
VORMONTIERT OHNE DRUCKKOPF



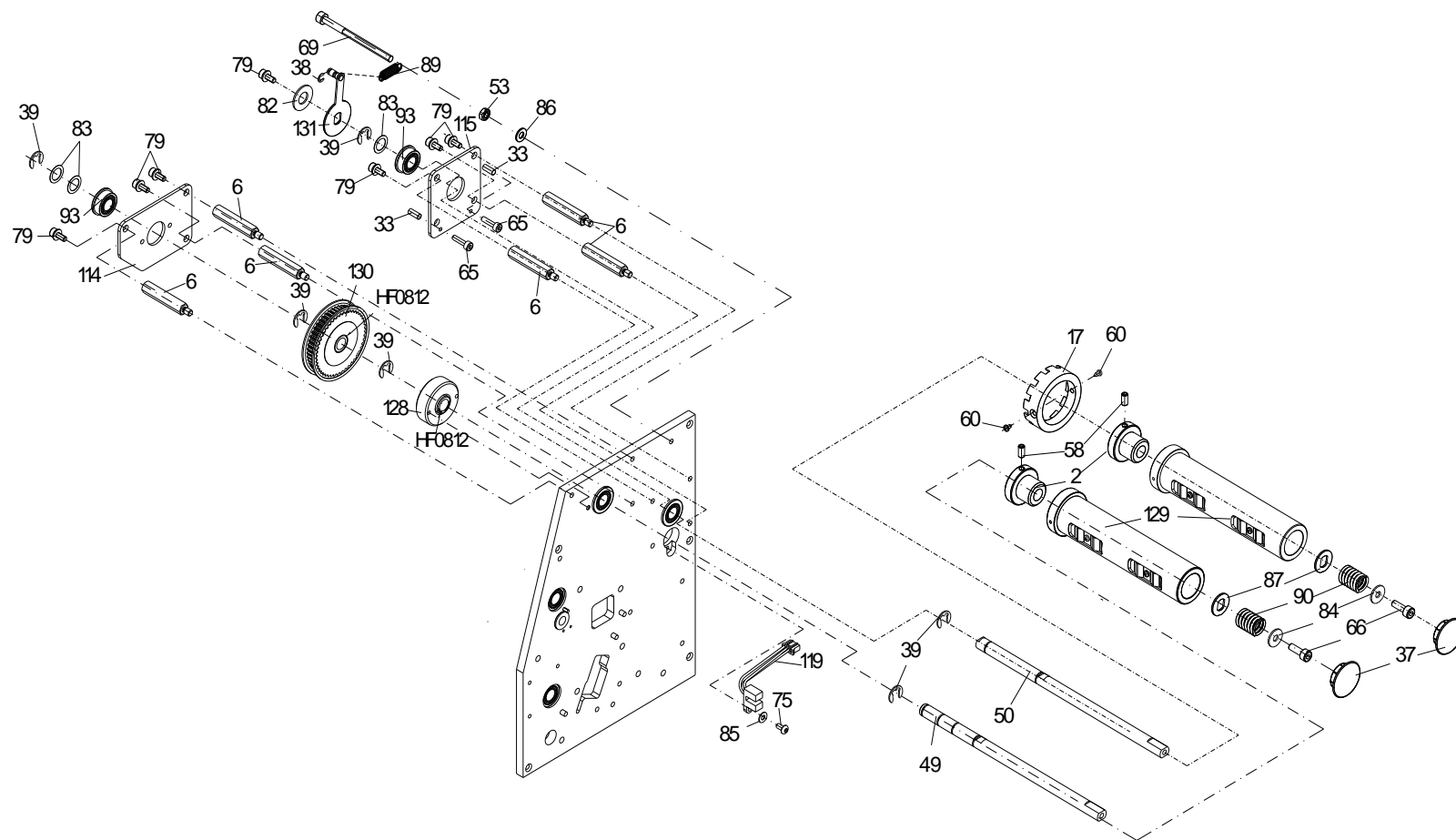
71.48.700E

DRUCKMECHANIK VITA V 10X TT
VORMONTIERT OHNE DRUCKKOPF



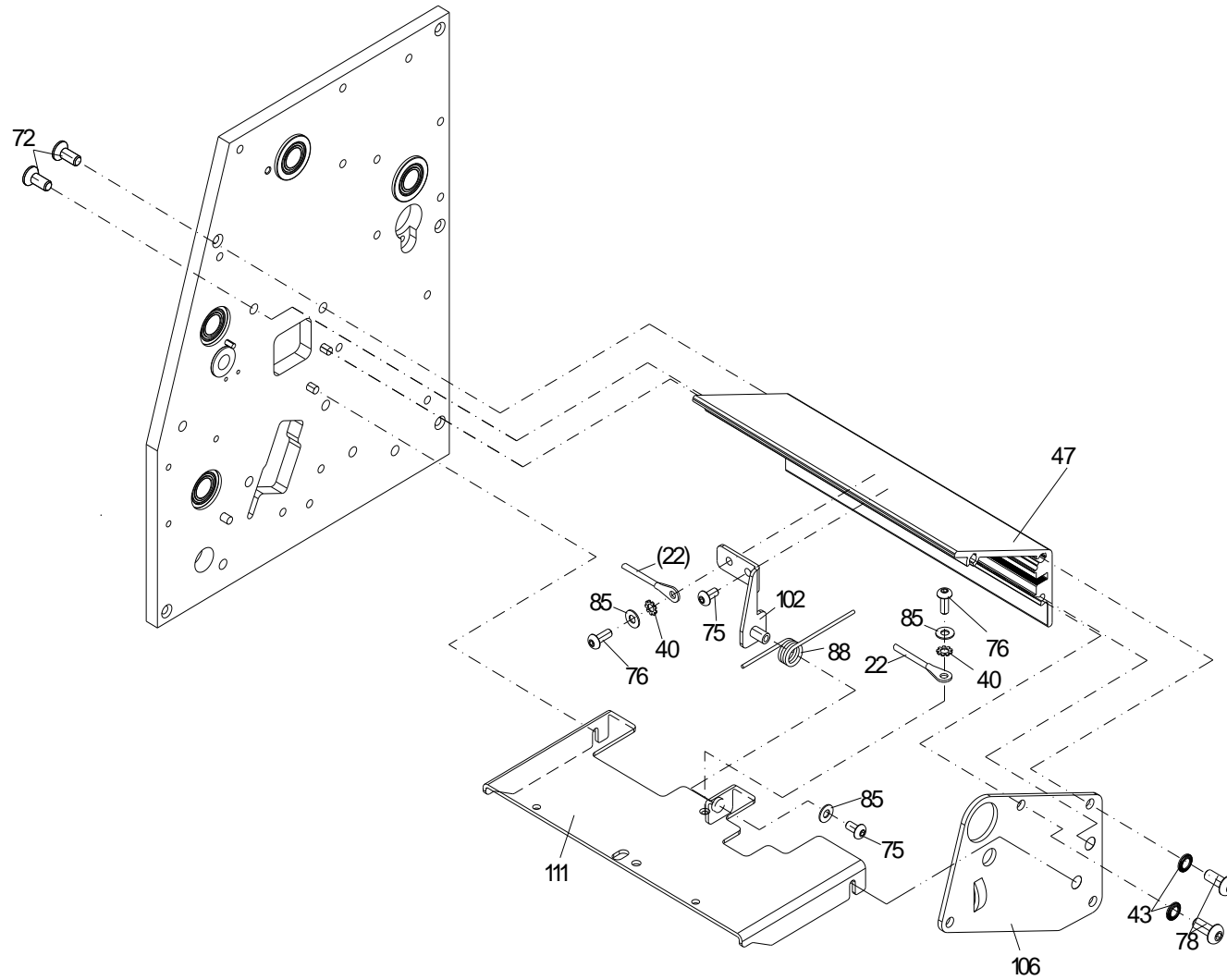
71.48.700E

DRUCKMECHANIK VITA V 10X TT VORMONTIERT OHNE DRUCKKOPF



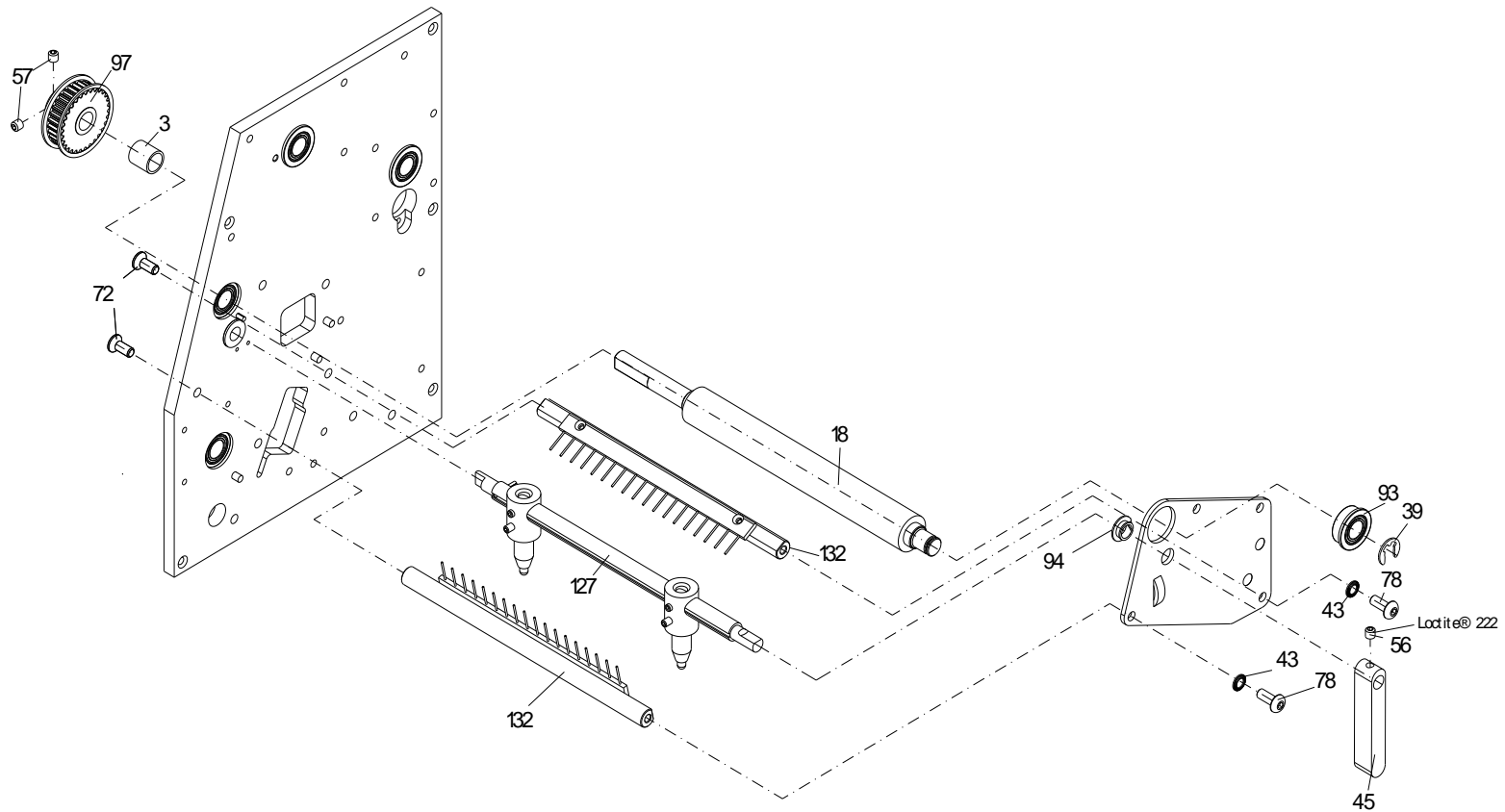
71.48.700E

DRUCKMECHANIK VITA V 10X TT
VORMONTIERT OHNE DRUCKKOPF



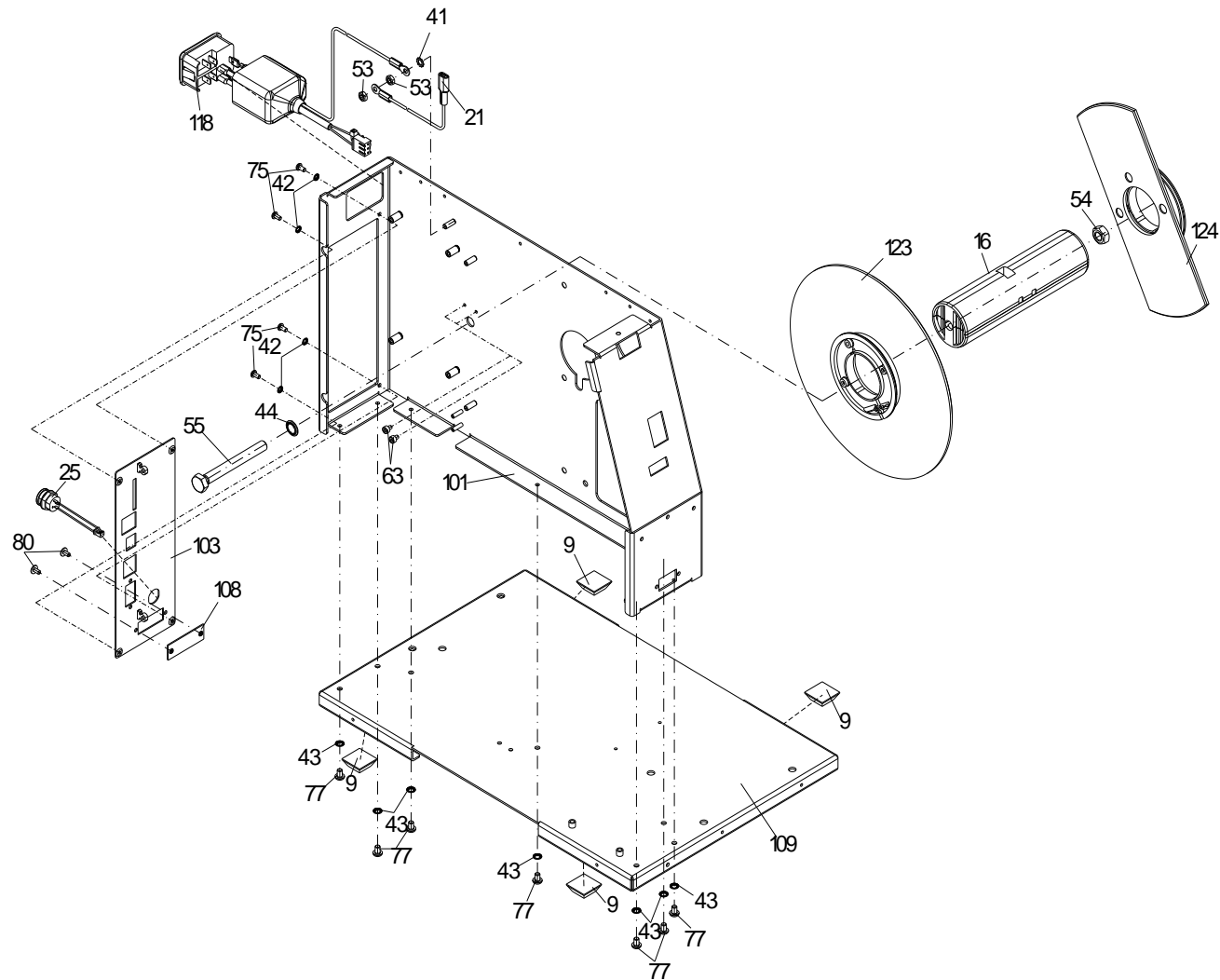
71.48.700E

DRUCKMECHANIK VITA V 10X TT
VORMONTIERT OHNE DRUCKKOPF



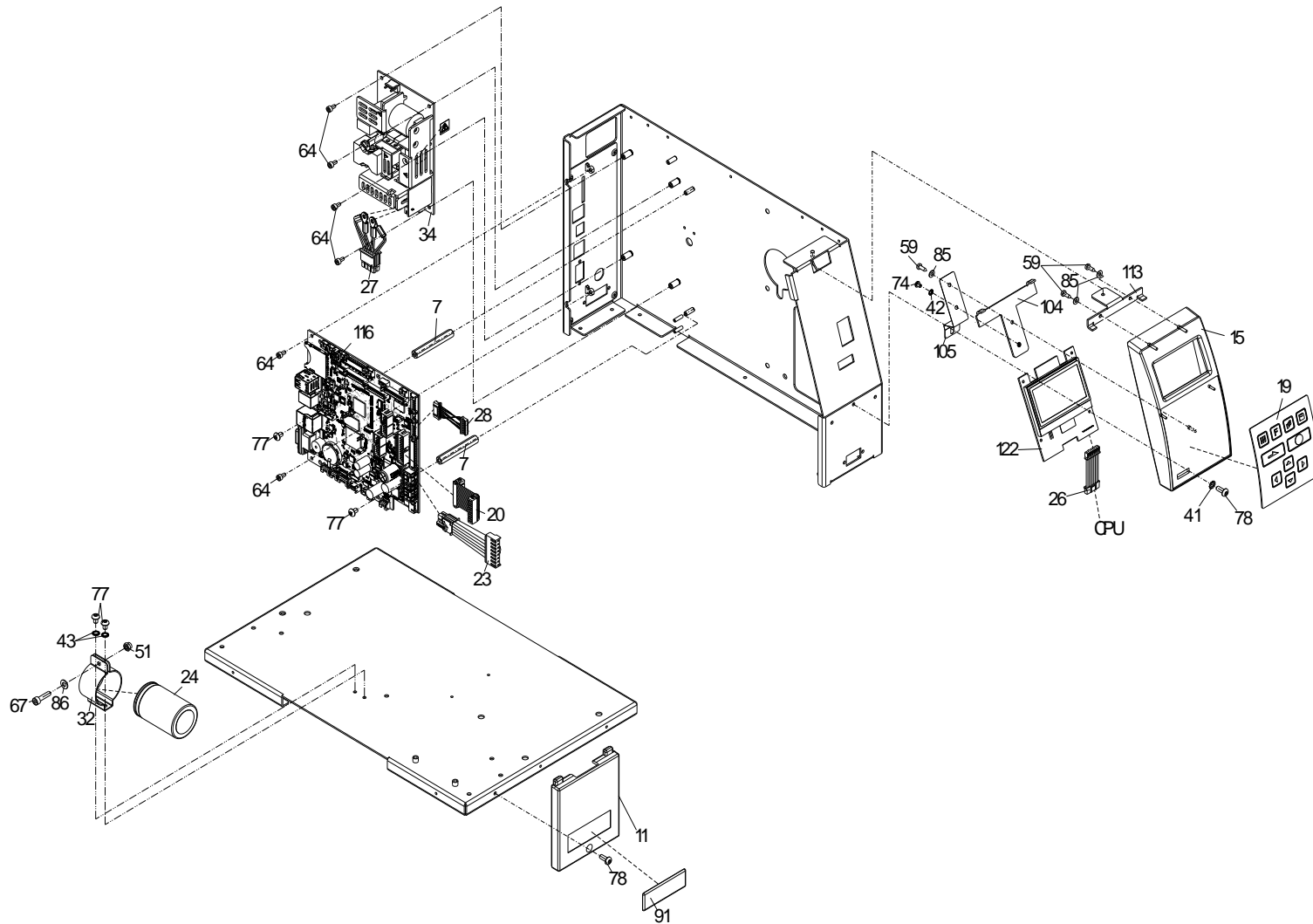
71.48.700E

DRUCKMECHANIK VITA V 10X TT
VORMONTIERT OHNE DRUCKKOPF



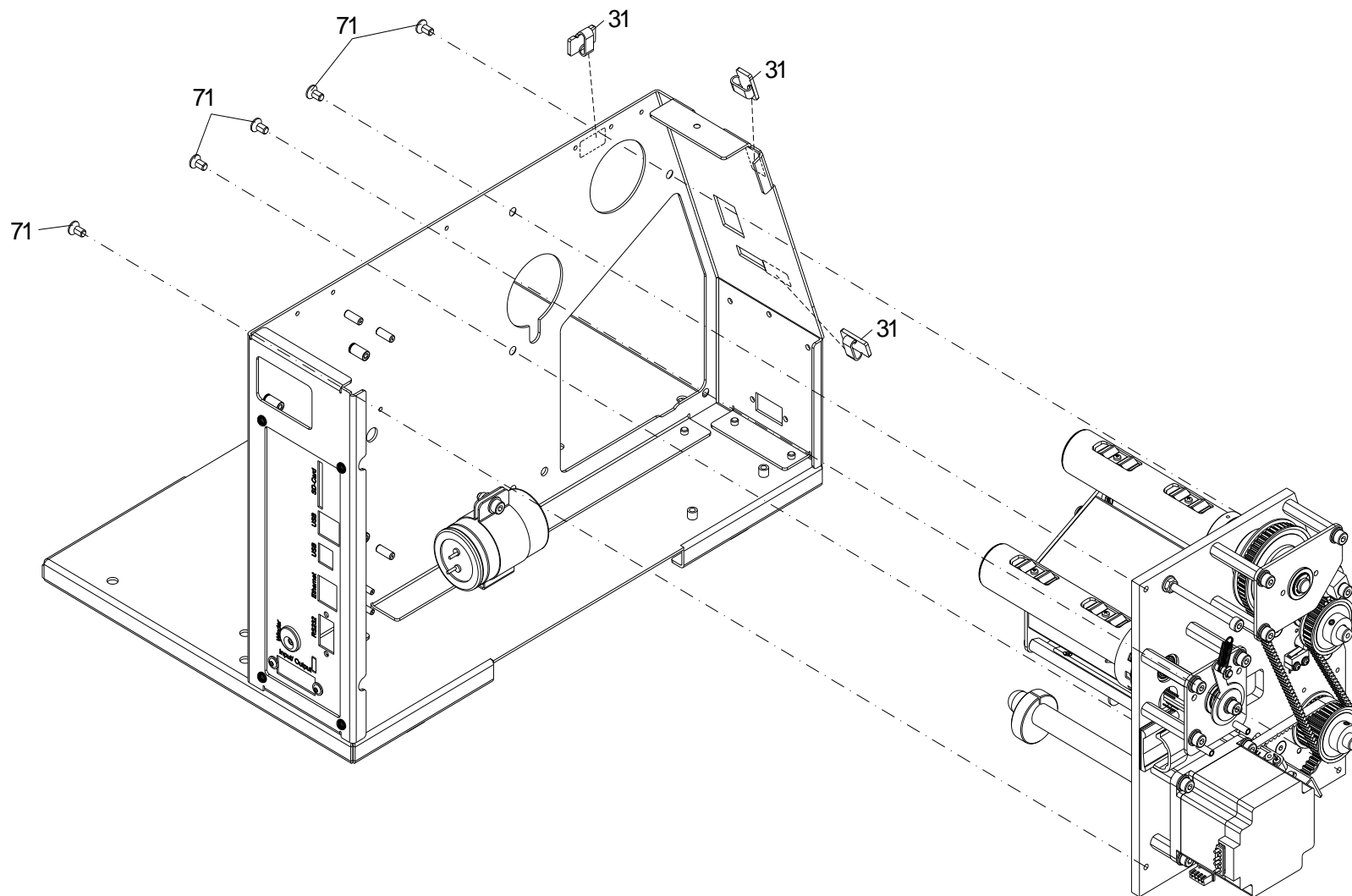
71.48.700E

DRUCKMECHANIK VITA V 10X TT
VORMONTIERT OHNE DRUCKKOPF



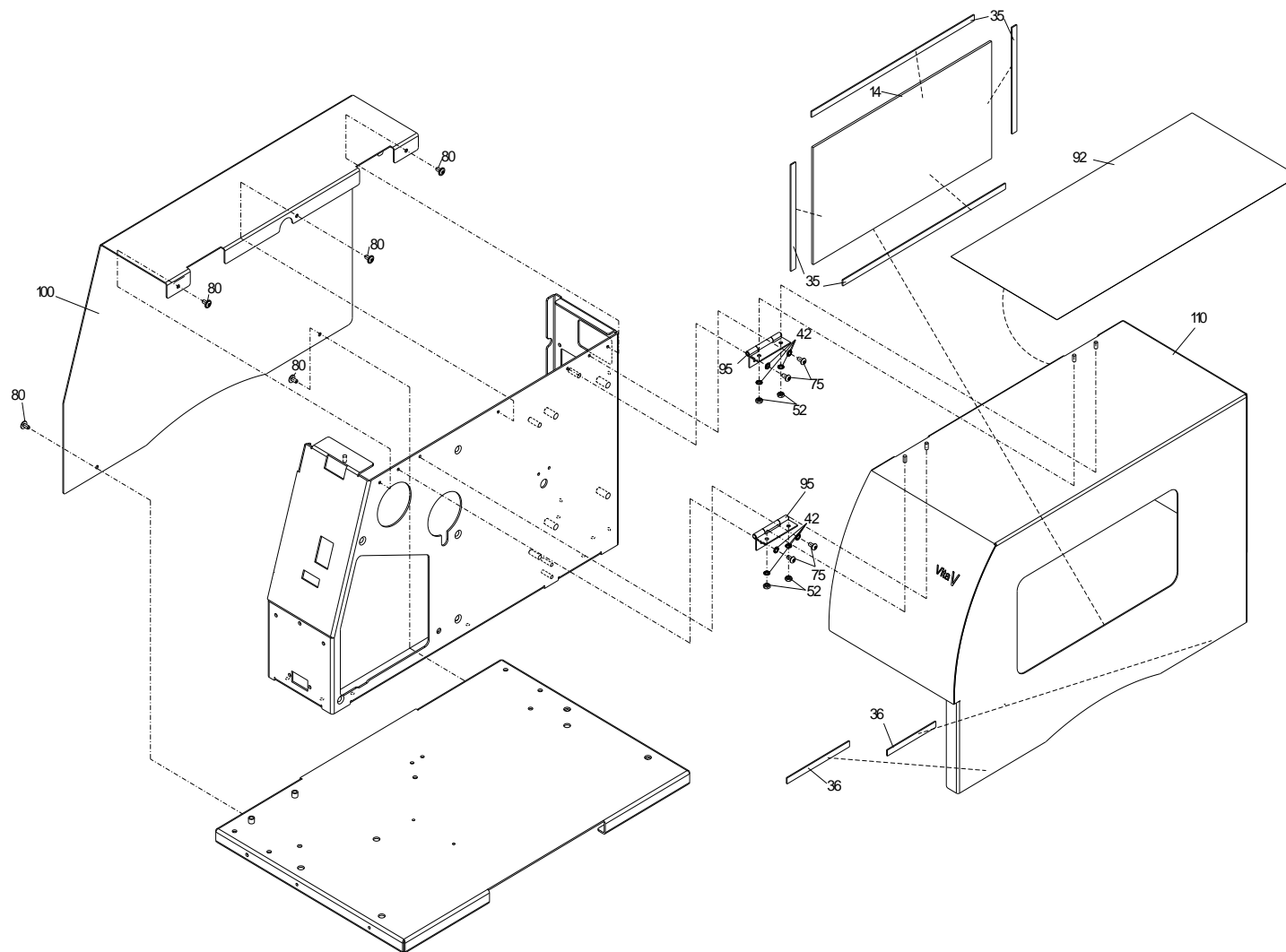
71.48.700E

DRUCKMECHANIK VITA V 10X TT
VORMONTIERT OHNE DRUCKKOPF



71.48.700E

DRUCKMECHANIK VITA V 10X TT
VORMONTIERT OHNE DRUCKKOPF



71.48.700E

Druckmechanik VITA V 10X TT vormontiert ohne Druckkopf

Pos	Artikelnr.	Bezeichnung1	Bezeichnung2	Menge
1*	10.87.020	Exzenterlager	VARIO/SPE/SPX/VITA/ILS/ILX/FLEXICODE	1
2	10.88.001	Lagerbuchse TCR	SPECTRA/SPE/DPM/SPX/VITA/FLEXICODE/ILX/2xALP	2
3	10.88.015	Distanzhülse	SPECTRA/SPE/VARIO/SPX/VITA	1
4*	10.88.020	Exzenterlager	SPECTRA/SPE/SPX/VITA/6x DUOPRINT/ILX	1
5	12.41.41602	Abstandsbolzen M4 x 16 I/A (10/6)	Edelstahl SW 7, Sonder-Außengewindelänge 6mm	3
6	12.41.43482	Abstandsbolzen M4 x 34,8 I/A (10/6)	Edelstahl SW 7, Sonder-Außengewindelänge 6mm	6
7	12.41.45001	Abstandsbolzen M4 x 50 I/I (9/9)	Edelstahl SW 7	2
8	16.01.007	Kantenschutzprofil	Meterware	0,14m
9*	16.01.011	Elastikpuffer sw (LxBxH) 20,6x20,6x7,6mm	selbstklebend 3M-SJ5023	4
10	16.48.0050	Stellring Vita V		1
11	16.48.008	Frontblende links unten VITA	Valentin blau	1
12	16.48.0100	Führung innen VITA V		1
13	16.48.020	Laufrolle VITA/ILX		1
14	16.48.025	Sichtfenster VITA/PICA/VARIO		1
15	16.52.001A	Frontblende Grafik oben links COMPA II/VITA II + V	Valentin-blau	1
16	16.52.158	Abwickelrolle Etiketten	COMPA II/VITA/PICA/VARIO	1
17	16.88.055	Schaltrolle	SPECTRA/SPE/DPM/VARIO/SPX/VITA/FLEXICODE/ALP	1
18*	18.48.101	Andruckwalze 2x VITA II + V		2
19	26.52.005	Folientastatur	VITA II + V/COMPA II/DUOPRINT/SPECTRA LCD	1
20*	28.15.011	Verbindungskabel 250	DESCO/DPMII/SPECTRA 216/PICA II/DYNACODE/VITA V	1
21	28.30.081	Schutzleiter 2	VARIO/DPM/SPE/DYNACODE/PICA/FLEXIC./SPE II/VITA V	1
22	28.30.500	Massekabel 100mm Ö4/Ö4 VITA/ALP		1
23*	28.42.195	Druckkopfkabel Power COMPA V / VITA V / VARIO V		1
24*	28.48.009	Pufferkondensator mit Kabel VITA II+V/VARIO V	10000uF Für Meanwell Netzteil EPP-400-24	1
25*	28.48.0250	Winder-Zuleitung VITA V / VARIO V / PICA V		1
26	28.48.035A	Verbindungs-k. Bedieneinheit/CPU SH3		1

*empfohlenes Ersatzteil

71.48.700E

Druckmechanik VITA V 10X TT
vormontiert ohne Druckkopf

Pos	Artikelnr.	Bezeichnung1	Bezeichnung2	Menge
27*	28.48.506	Verbindungskabel NT/CPU f. EPP-400-24 VITA V		1
28	28.87.005C	Lichtschrankenkabel DL/RF-LS SPE II/VITA V		1
29	35.01.001	Befestigungssockel selbstklebend 19x19mm sw	Für Kabelbinder	1
30	35.01.012	Cord-Clip CC18		1
31	35.01.014	Aluminium-Clip PFC-25M		3
32	35.01.045	Befestigungsschelle 35mm für Elko H2 Kemet		1
33	35.04.004	Schrumpfschlauch UL 2:1 / 3,2mm schwarz		0,02m
34	37.39.405	Netzteil Meanwell EPP-400-24		1
35	37.68.003	Klebeband doppelseitig 3M VHB 4905 9mm	0,5mm dick x 9mm x 66lfm, transparent	0,03
36	37.88.001	Moosgummi PE952, 2mm dick, weiß	Verkauf nur per Rolle möglich!!	0,01
37	37.89.015	Verschlussstopfen universal	VS 170058 sw	2
38	40.01.003V	Wellensicherung A2 rostfrei 3,2mm DIN6799	BZ-Sicherung magaziniert	1
39	40.01.006V	Wellensicherung A2 rostfrei 6mm DIN6799	BZ-Sicherung magaziniert	8
40	41.02.001	Fächerscheibe AZ VZ M3 DIN6798		2
41	41.02.002V	Fächerscheibe A2 rostfrei M4 DIN6798		2
42	41.03.003V	Schnorr-Sicherung M3 S-A2 rostfrei		13
43	41.03.004V	Schnorr-Sicherung M4 S-A2 rostfrei		18
44	41.03.008	Schnorr-Sicherung M8 S-Federstahl		1
45	45.48.0260	Andruckhebel grün VITA V/VARIO V		1
46	45.48.1010	Profil unten 140mm VITA V		1
47	45.48.103	Profil oben 140mm VITA		1
48	46.48.1010	Umlenkwellen VITA V		1
49	46.48.1250	Aufwickelwelle TCR VITA V		1
50	46.89.120-40	Abwickelwelle TCR ALP 10X / VITA V		1
51	47.03.004V	6kt-Mutter A2 rostfrei M4 (Stopp) DIN985		1
52	47.04.001V	6kt-Mutter A2 rostfrei M3 DIN934		4

*empfohlenes Ersatzteil

71.48.700E

Druckmechanik VITA V 10X TT
vormontiert ohne Druckkopf

Pos	Artikelnr.	Bezeichnung1	Bezeichnung2	Menge
53	47.05.001V	6kt-Mutter A2 rostfrei M4 DIN934		3
54	47.08.001	6kt-Mutter VZ M8 DIN934		1
55	48.01.870	6kt-Schraube VZ M8 x 70 DIN933		1
56	48.10.005V	GST A2 rostfrei M4 x 4 DIN913		1
57	48.10.005V-P	GST A2 rostfrei M4 x 4 DIN913	Gewindebeschichtung Precote 30-8	4
58	48.10.408V	GST A2 rostfrei M4 x 8 DIN913		2
59	48.13.001	Blechschaube X-SL LK VZ 2,9 x 9,5 DIN7981 Form C		3
60	48.13.212	EJOT PT Schraube VZ KA 22 x 4,5 WN1412 H		2
61	48.14.110V	X-SL LK A2 rostfrei M2 x 10 DIN7985		2
62	48.16.004V	Inbus A2 rostfrei M4 x 25 DIN912		1
63	48.16.304V	Inbus A2 rostfrei M3 x 4 DIN912		2
64	48.16.306V	Inbus A2 rostfrei M3 x 6 DIN912		6
65	48.16.312V	Inbus A2 rostfrei M3 x 12 DIN912		2
66	48.16.412V	Inbus A2 rostfrei M4 x 12 DIN912		2
67	48.16.416V	Inbus A2 rostfrei M4 x 16 DIN912		2
68	48.16.435V	Inbus A2 rostfrei M4 x 35 DIN912		1
69	48.16.460V	Inbus A2 rostfrei M4 x 60 DIN912		1
70	48.18.017	Federndes Druckstück D=5	glatte Ausführung, Kunststoff	1
71	48.19.408V	SK Inbus rostfrei A2 M4 x 8 DIN7991		5
72	48.19.410V	SK Inbus rostfrei A2 M4 x 10 DIN7991		4
73	48.19.412V	SK Inbus rostfrei A2 M4 x 12 DIN7991		2
74	48.24.304V	LK Inbus A2 rostfrei M3 x 4 ISO7380	Linsenkopfschraube mit Innensechskant	2
75	48.24.306V	LK Inbus A2 rostfrei M3 x 6 ISO7380	Linsenkopfschraube mit Innensechskant	13
76	48.24.308V	LK Inbus A2 rostfrei M3 x 8 ISO7380	Linsenkopfschraube mit Innensechskant	2
77	48.24.406V	LK Inbus A2 rostfrei M4 x 6 ISO7380	Linsenkopfschraube mit Innensechskant	11
78	48.24.410V	LK Inbus A2 rostfrei M4 x 10 ISO7380	Linsenkopfschraube mit Innensechskant	8

*empfohlenes Ersatzteil

71.48.700E

Druckmechanik VITA V 10X TT vormontiert ohne Druckkopf

Pos	Artikelnr.	Bezeichnung1	Bezeichnung2	Menge
79	48.26.410V	Kombischraube Inbus A2 rostfrei M4 x 10	mit Federring DIN127 u. U-Scheibe DIN125	10
80	48.31.306V	LK Inbus mit Flansch A2 M3 x 6 ISO7380-2		7
81	50.01.009	U-Scheibe VZ M2 DIN125A	5 x 2,2 x 0,3	2
82	50.01.012	U-Scheibe A2 rostfrei 18 x 8,15 x 1,0		3
83	50.01.031	U-Scheibe A2 rostfrei 12 x 8,2 x 0,2		3
84	50.01.046V	U-Scheibe A2 rostfrei M4 DIN9021		2
85	50.01.057V	U-Scheibe A2 rostfrei 3,2 DIN125A		7
86	50.01.065V	U-Scheibe A2 rostfrei 4,3 DIN125A		2
87*	50.88.001	Mitnehmerscheibe SPECTRA/SPE/SPX/	DPMIII/VARIO II/VITA/ILS/FLEXICODE/DPM IV/2x ALP	2
88	52.48.010	Schenkelfeder PICA MS / VITA		1
89*	52.55.010	Zugfeder 1.4310 d=0,4 De=5,6 Lo=19,5		1
90*	52.88.005	Druckfeder	SPECTRA/DPM/SPE/VARIO/SPX/VITA/FLEXICODE/ALP	2
91	55.03.020	Schriftzug "Valentin"	3D-Etikett	1
92	55.48.0050	Deckelfolie 300 x 132 VITA V	PP-Folie ws / 3-farbig bedruckt	1
93*	57.01.007	Rillenkugellager SF 688-2Z		8
94*	57.28.005	Clips-Lager PICA 2x/DPMIII/SPE/VITA/ILS		1
95	57.52.001	Scharnier gerollt DIN 7954, 40x26x0,9	gelocht, St. blau-chromatiert	2
96	59.48.276	Zahnriemen 60S3M276NG (92Z)		1
97	59.88.032	Zahnriemenrad 30S3M d=8 / b=7	SPECTRA/SPE/SPX/VITA/FLEXICODE/ALP	1
98	59.88.033	Zahnriemenrad 30S3M d=8 / b=17	SPECTRA/SPE/SPX/VITA/ILX/VARIO V	1
99*	59.88.406	Zahnriemen 60DS3M405NG(135Z)	SPECTRA KCE + SPE Opt./VITA/FLEXICODE	1
100	67.48.0010	Deckel links VITA V		1
101	67.48.0070	Chassis VITA V		1
102	67.48.010A	Haltewinkel VITA II / V		1
103	67.48.0170	Anschlussblech VITA V/VARIO V		1
104	67.48.020	Haltewinkel Grafik VITA II/COMPA II		1

*empfohlenes Ersatzteil

71.48.700E

Druckmechanik VITA V 10X TT
vormontiert ohne Druckkopf

Pos	Artikelnr.	Bezeichnung1	Bezeichnung2	Menge
105	67.48.022	Leitblech Grafik VITA II/COMPA II		1
106	67.48.025	Lagerplatte oben VITA II + V		1
107	67.48.0310	Lagerplatte unten VITA V		1
108	67.48.035	Abdeckung Schnittstelle	VITA II/COMPA II/PICA II/DUOP/VARIO III/SPECTRA II	1
109	67.48.1010	Bodenblech VITA V		1
110	67.48.1050	Deckel rechts VITA V	RAL7035 inklusive Siebdruck zweifarbig	1
111	67.48.110	Druckkopfhalter VITA		1
112	67.48.130	Abreißkante VITA/DUOPRINT 107/SPECTRA II 10X		1
113	67.52.012	Winkel Grafik VITA II/COMPA II		1
114	67.88.030	Lagerplatte TCR-Aufwicklung	SPECTRA I/II/SPE/VARIO/SPX/VITA	1
115	67.88.035	Lagerplatte TCR-Abwicklung	SPECTRA I/SPE/SPX/VITA/ILX/VARIO	1
116	70.48.0200	CPU kpl. VITA V		1
117	71.48.0010	Schrittmotor Vorschub kpl. VITA V		1
118*	71.48.0050	Netzeingangsmodul kpl. f. EPP400-24 VITA V		1
119*	71.48.0140	Lichtschanke TCR kpl. VITA V/VARIO V		1
120	71.48.016A	Druckkopfschalter kpl. VITA II + V		1
121*	71.48.0200	Lichtschanke Eti. DL + RF unten VITA V		1
122	71.48.030A	Bedieneinheit SH3 kpl.	VITA/COMPA II/DUOPRINT/DYNACODE IP/SPECTRA LCD/AL	1
123	72.48.001	Scheibe innen kpl. PICA II/VITA II+V		1
124	72.48.0020	Scheibe außen kpl. VITA V/PICA V		1
125	72.48.0050	Hauptplatine kpl. VITA V		1
126	72.48.019	Zahnriemenrad kpl.	VITA/2x ILS/ILX/DUOPRINT	1
127	72.48.1000	Andruckwelle kpl. VITA V		1
128	72.74.010	Lagerring kpl.	ILS/ILX/SPECTRA II/LPM II/SPE II/VITA V	1
129	72.87.101C	TCR-Auf/Abwickelrolle kpl.	2x SPE II 10X/SPX II 10X/ILX10X/VITA V/VARIO V	2
130*	72.88.048	Zahnriemenrad kpl.	SPECTRA/SPE/2x VARIO/SPX/VITA/FLEXICODE/ILX/ALP re	1

*empfohlenes Ersatzteil

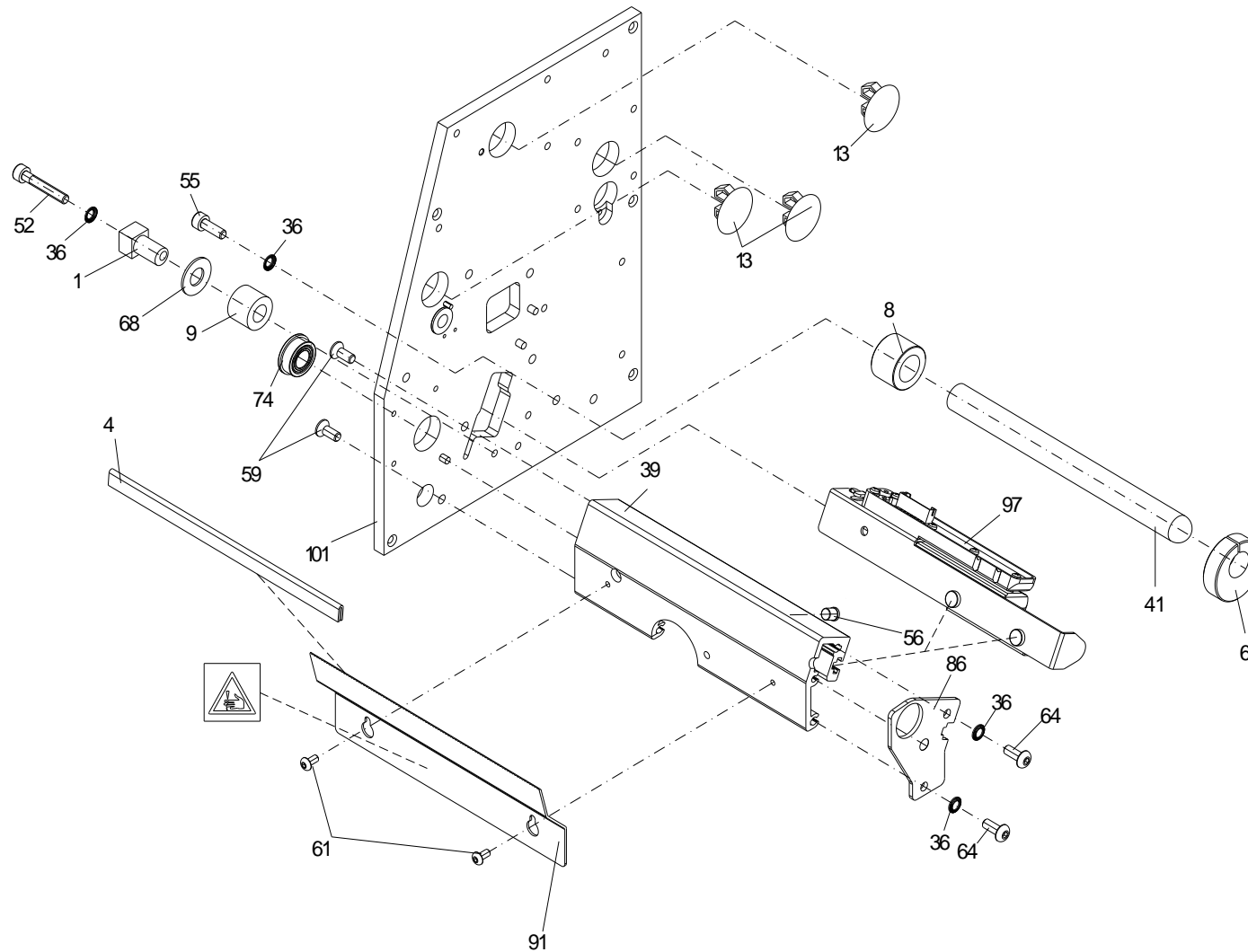
71.48.700E

Druckmechanik VITA V 10X TT
vormontiert ohne Druckkopf

Pos	Artikelnr.	Bezeichnung1	Bezeichnung2	Menge
131	72.88.070	Rückzugblech kpl.	SPECTRA/SPE/DPM III/VARIO/SPX/VITA/ILX/ALP	1
132	72.88.110	Bürstenwelle kpl.	2x SPECTRA 107+108/2x VITA/4x DUOPRINT	2

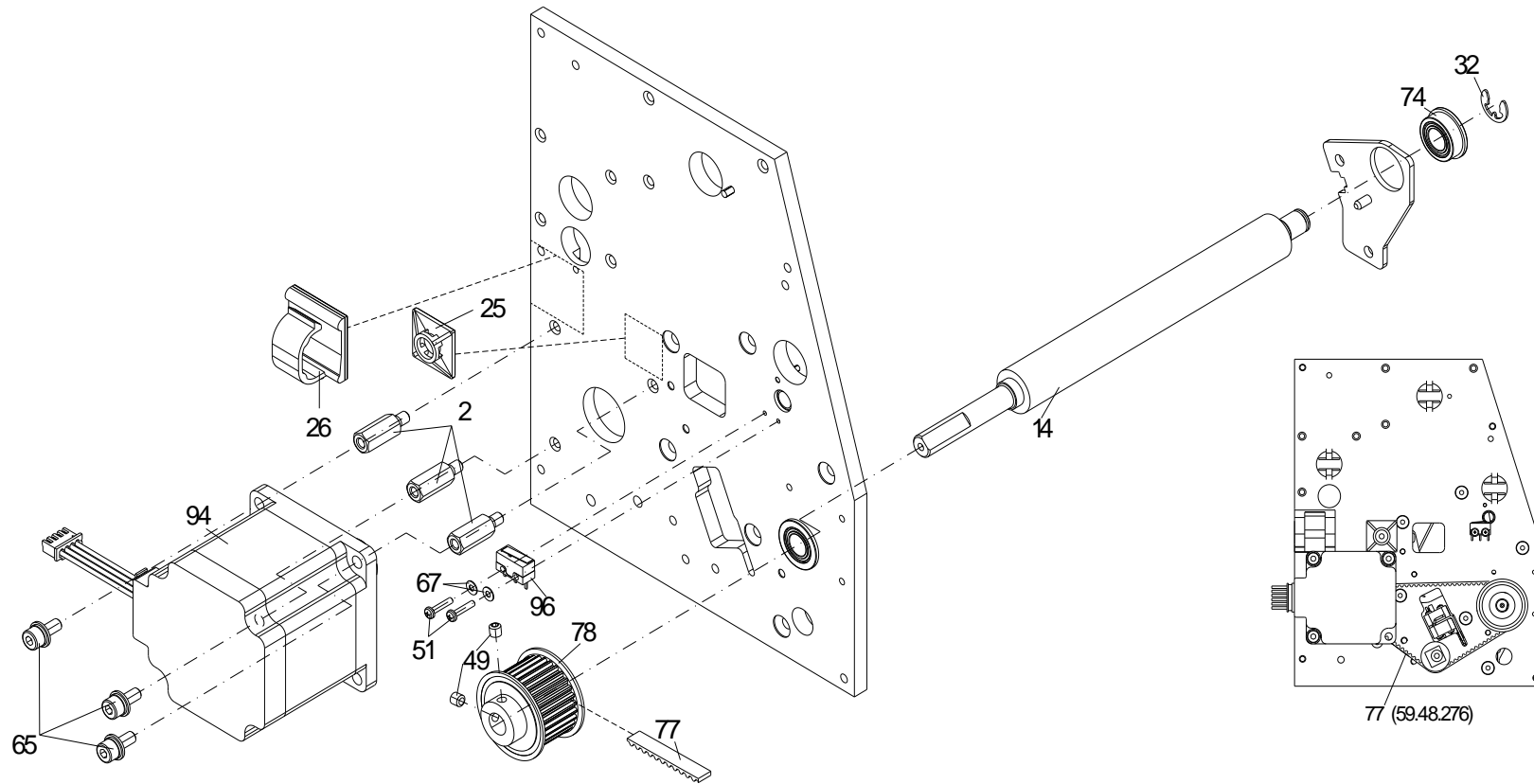
71.48.750E

DRUCKMECHANIK VITA V 10X TH
VORMONTIERT OHNE DRUCKKOPF



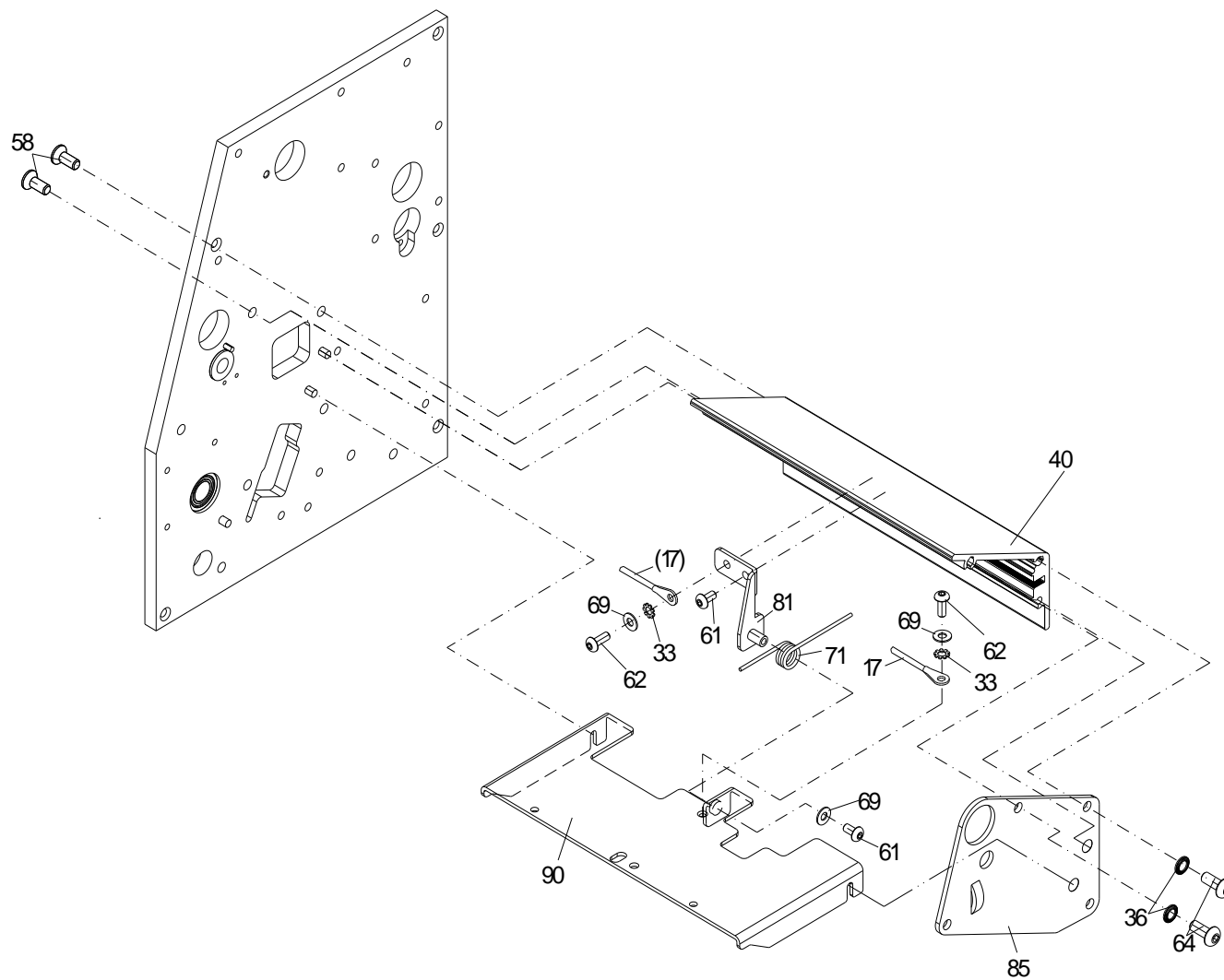
71.48.750E

DRUCKMECHANIK VITA V 10X TH
VORMONTIERT OHNE DRUCKKOPF



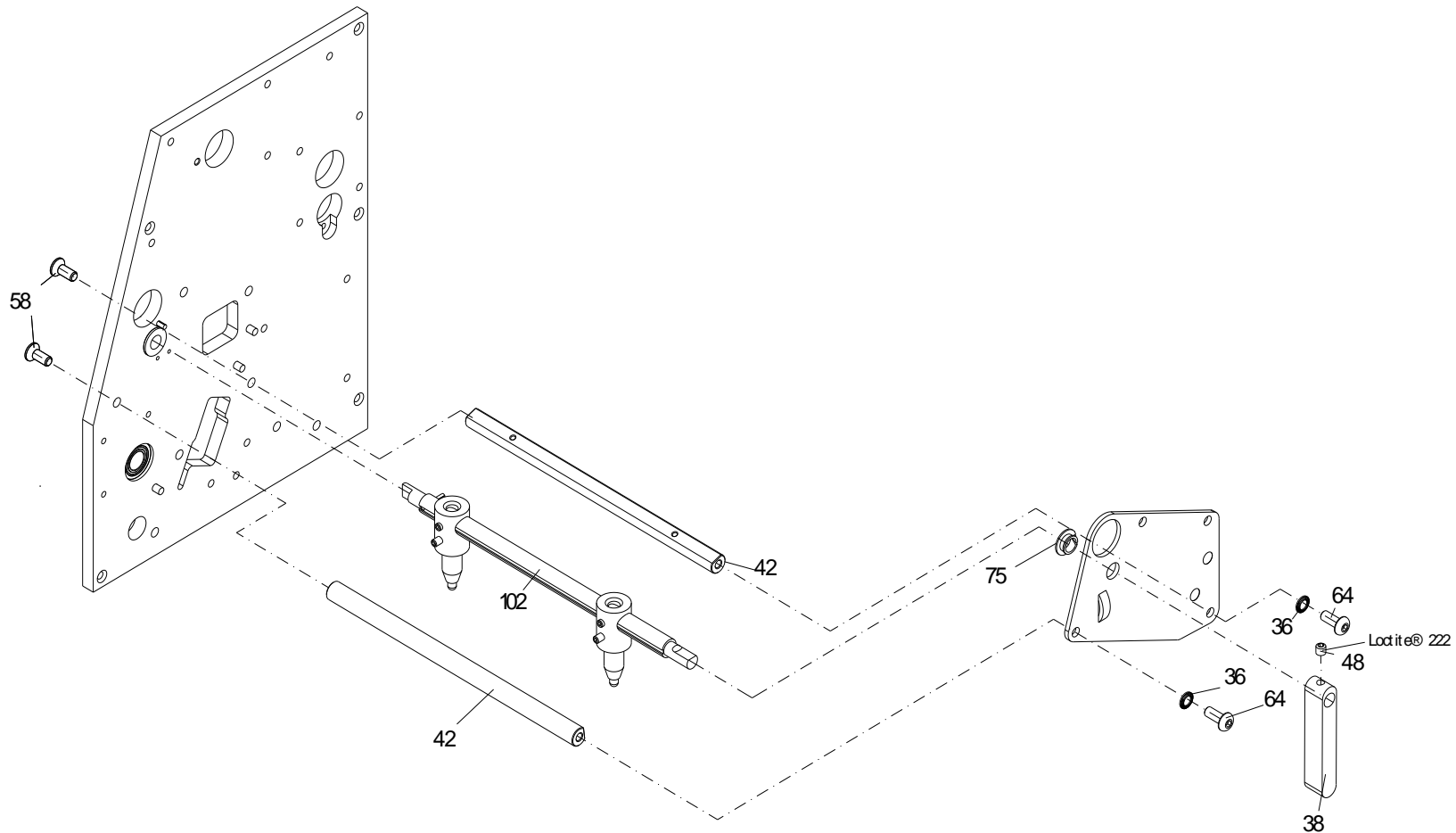
71.48.750E

DRUCKMECHANIK VITA V 10X TH
VORMONTIERT OHNE DRUCKKOPF



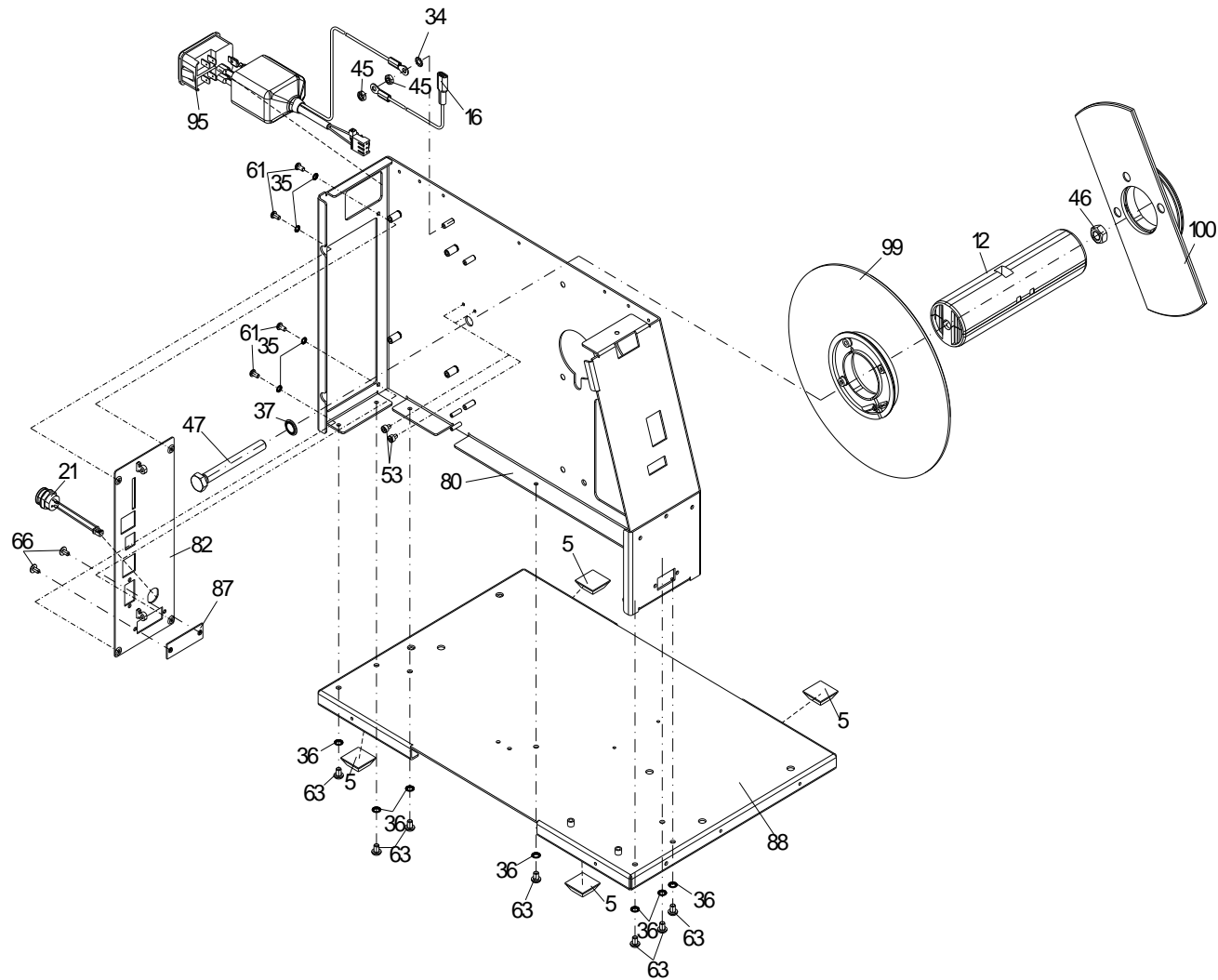
71.48.750E

DRUCKMECHANIK VITA V 10X TH
VORMONTIERT OHNE DRUCKKOPF



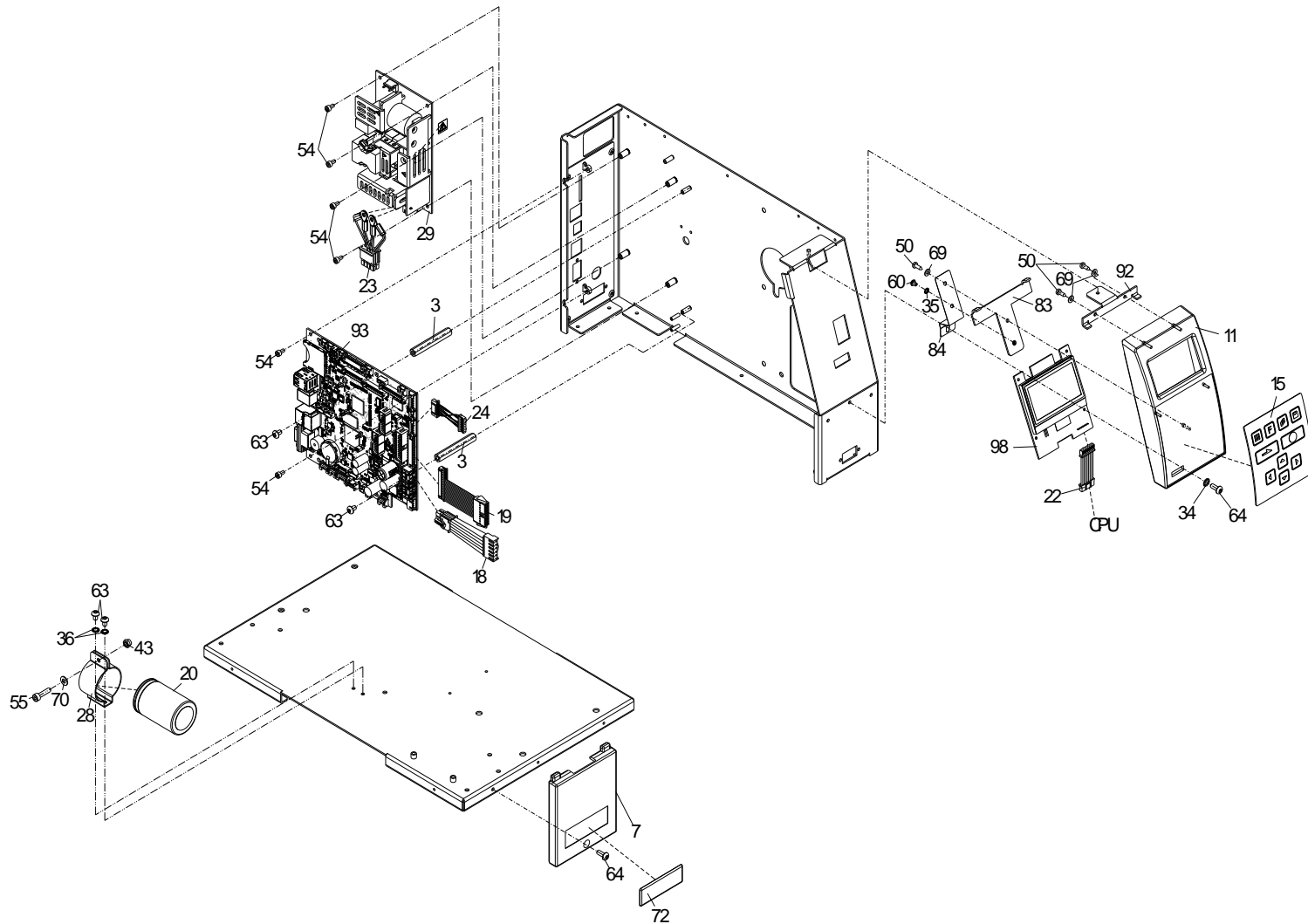
71.48.750E

DRUCKMECHANIK VITA V 10X TH
VORMONTIERT OHNE DRUCKKOPF



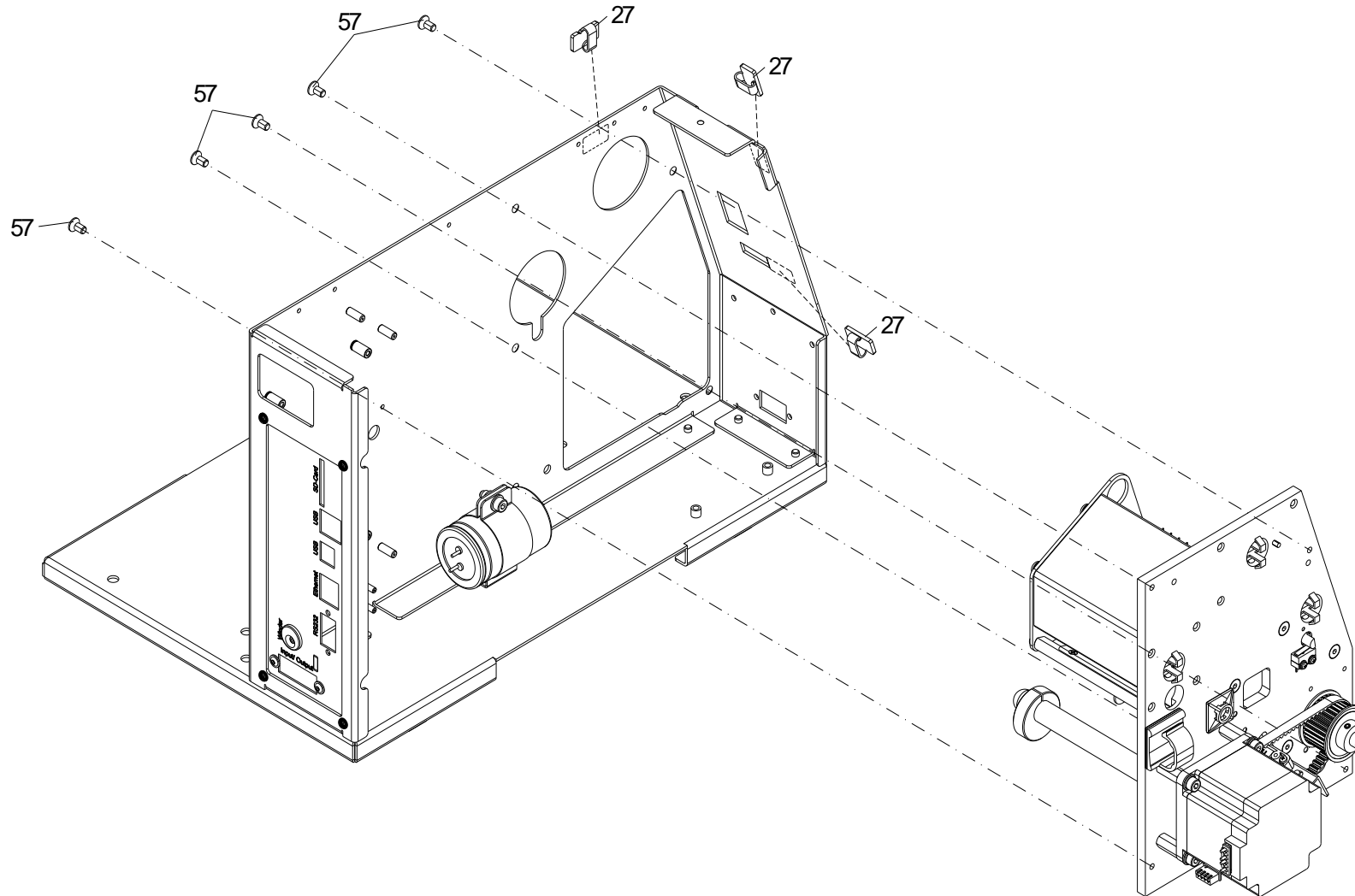
71.48.750E

DRUCKMECHANIK VITA V 10X TH
VORMONTIERT OHNE DRUCKKOPF



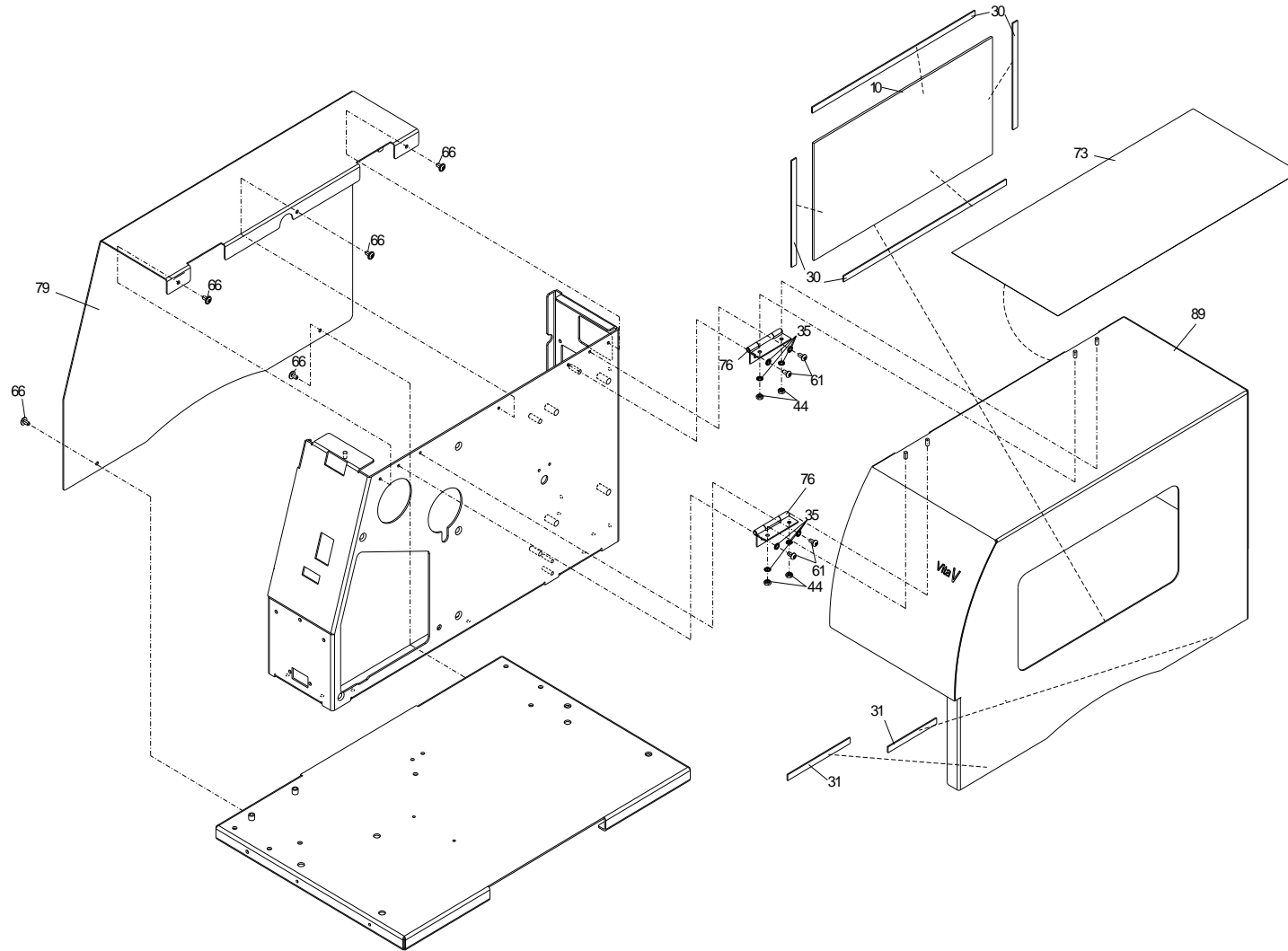
71.48.750E

DRUCKMECHANIK VITA V 10X TH
VORMONTIERT OHNE DRUCKKOPF



71.48.750E

DRUCKMECHANIK VITA V 10X TH
VORMONTIERT OHNE DRUCKKOPF



71.48.750E

Druckmechanik VITA V 10X TH vormontiert ohne Druckkopf

Pos	Artikelnr.	Bezeichnung1	Bezeichnung2	Menge
1*	10.87.020	Exzenterlager	VARIO/SPE/SPX//VITA/ILS/ILX/FLEXICODE	1
2	12.41.41602	Abstandsbolzen M4 x 16 I/A (10/6)	Edelstahl SW 7, Sonder-Außengewindelänge 6mm	3
3	12.41.45001	Abstandsbolzen M4 x 50 I/I (9/9)	Edelstahl SW 7	2
4	16.01.007	Kantenschutzprofil	Meterware	0,14m
5*	16.01.011	Elastikpuffer sw (LxBxH) 20,6x20,6x7,6mm	selbstklebend 3M-SJ5023	4
6	16.48.0050	Stellring Vita V		1
7	16.48.008	Frontblende links unten VITA	Valentin blau	1
8	16.48.0100	Führung innen VITA V		1
9	16.48.020	Laufrolle VITA/ILX		1
10	16.48.025	Sichtfenster VITA/PICA/VARIO		1
11	16.52.001A	Frontblende Grafik oben links COMPA II/VITA II + V	Valentin-blau	1
12	16.52.158	Abwickelrolle Etiketten	COMPA II/VITA/PICA/VARIO	1
13	16.55.002	Universalstopfen 15,0-17,5 schwarz	HP 208/2	3
14*	18.48.101	Andruckwalze 2x VITA II + V		1
15	26.52.005	Folientastatur	VITA II + V/COMPA II/DUOPRINT/SPECTRA LCD	1
16	28.30.081	Schutzleiter 2	VARIO/DPM/SPE/DYNACODE/PICA/FLEXIC./SPE II/VITA V	1
17	28.30.500	Massekabel 100mm Ö4/Ö4 VITA/ALP		1
18*	28.42.190	Druckkopfkabel Power COMPA V / Vita V 103/108		1
19*	28.42.191	Druckkopfkabel Signal COMPA V / Vita V 103/108		1
20*	28.48.009	Pufferkondensator mit Kabel VITA II+V/VARIO V	10000uF Für Meanwell Netzteil EPP-400-24	1
21*	28.48.0250	Winder-Zuleitung VITA V / VARIO V / PICA V		1
22	28.48.035A	Verbindungsk. Bedieneinheit/CPU SH3		1
23*	28.48.506	Verbindungskabel NT/CPU f. EPP-400-24 VITA V		1
24	28.87.005C	Lichtschrankenkabel DL/RF-LS SPE II/VITA V		1
25	35.01.001	Befestigungssockel selbstklebend 19x19mm sw	Für Kabelbinder	1
26	35.01.012	Cord-Clip CC18		1

*empfohlenes Ersatzteil

71.48.750E

Druckmechanik VITA V 10X TH
vormontiert ohne Druckkopf

Pos	Artikelnr.	Bezeichnung1	Bezeichnung2	Menge
27	35.01.014	Aluminium-Clip PFC-25M		3
28	35.01.045	Befestigungsschelle 35mm für Elko H2 Kemet		1
29	37.39.405	Netzteil Meanwell EPP-400-24		1
30	37.68.003	Klebeband doppelseitig 3M VHB 4905 9mm	0,5mm dick x 9mm x 66lfm, transparent	0,03
31	37.88.001	Moosgummi PE952, 2mm dick, weiß	Verkauf nur per Rolle möglich!!	0,01
32	40.01.006V	Wellensicherung A2 rostfrei 6mm DIN6799	BZ-Sicherung magaziniert	1
33	41.02.001	Fächerscheibe AZ VZ M3 DIN6798		2
34	41.02.002V	Fächerscheibe A2 rostfrei M4 DIN6798		2
35	41.03.003V	Schnorr-Sicherung M3 S-A2 rostfrei		13
36	41.03.004V	Schnorr-Sicherung M4 S-A2 rostfrei		17
37	41.03.008	Schnorr-Sicherung M8 S-Federstahl		1
38	45.48.0260	Andruckhebel grün VITA V/VARIO V		1
39	45.48.1010	Profil unten 140mm VITA V		1
40	45.48.103	Profil oben 140mm VITA		1
41	46.48.1010	Umlenkwellen VITA V		1
42	46.88.110	Bürstenwelle SPECTRA/VITA/DUOPINT 107		2
43	47.03.004V	6kt-Mutter A2 rostfrei M4 (Stopp) DIN985		1
44	47.04.001V	6kt-Mutter A2 rostfrei M3 DIN934		4
45	47.05.001V	6kt-Mutter A2 rostfrei M4 DIN934		1
46	47.08.001	6kt-Mutter VZ M8 DIN934		1
47	48.01.870	6kt-Schraube VZ M8 x 70 DIN933		1
48	48.10.005V	GST A2 rostfrei M4 x 4 DIN913		1
49	48.10.005V-P	GST A2 rostfrei M4 x 4 DIN913	Gewindebeschichtung Precote 30-8	2
50	48.13.001	Blechschraube X-SL LK VZ 2,9 x 9,5 DIN7981 Form C		3
51	48.14.110V	X-SL LK A2 rostfrei M2 x 10 DIN7985		2
52	48.16.004V	Inbus A2 rostfrei M4 x 25 DIN912		1

*empfohlenes Ersatzteil

71.48.750E

Druckmechanik VITA V 10X TH
vormontiert ohne Druckkopf

Pos	Artikelnr.	Bezeichnung1	Bezeichnung2	Menge
53	48.16.304V	Inbus A2 rostfrei M3 x 4 DIN912		2
54	48.16.306V	Inbus A2 rostfrei M3 x 6 DIN912		4
55	48.16.416V	Inbus A2 rostfrei M4 x 16 DIN912		2
56	48.18.017	Federndes Druckstück D=5	glatte Ausführung, Kunststoff	1
57	48.19.408V	SK Inbus rostfrei A2 M4 x 8 DIN7991		5
58	48.19.410V	SK Inbus rostfrei A2 M4 x 10 DIN7991		4
59	48.19.412V	SK Inbus rostfrei A2 M4 x 12 DIN7991		2
60	48.24.304V	LK Inbus A2 rostfrei M3 x 4 ISO7380	Linsenkopfschraube mit Innensechskant	1
61	48.24.306V	LK Inbus A2 rostfrei M3 x 6 ISO7380	Linsenkopfschraube mit Innensechskant	12
62	48.24.308V	LK Inbus A2 rostfrei M3 x 8 ISO7380	Linsenkopfschraube mit Innensechskant	2
63	48.24.406V	LK Inbus A2 rostfrei M4 x 6 ISO7380	Linsenkopfschraube mit Innensechskant	11
64	48.24.410V	LK Inbus A2 rostfrei M4 x 10 ISO7380	Linsenkopfschraube mit Innensechskant	8
65	48.26.410V	Kombischraube Inbus A2 rostfrei M4 x 10	mit Federring DIN127 u. U-Scheibe DIN125	3
66	48.31.306V	LK Inbus mit Flansch A2 M3 x 6 ISO7380-2		7
67	50.01.009	U-Scheibe VZ M2 DIN125A	5 x 2,2 x 0,3	2
68	50.01.012	U-Scheibe A2 rostfrei 18 x 8,15 x 1,0		1
69	50.01.057V	U-Scheibe A2 rostfrei 3,2 DIN125A		6
70	50.01.065V	U-Scheibe A2 rostfrei 4,3 DIN125A		1
71	52.48.010	Schenkelfeder PICA MS / VITA		1
72	55.03.020	Schriftzug "Valentin"	3D-Etikett	1
73	55.48.0050	Deckelfolie 300 x 132 VITA V	PP-Folie ws / 3-farbig bedruckt	1
74*	57.01.007	Rillenkugellager SF 688-ZZ		2
75*	57.28.005	Clips-Lager PICA 2x/DPMIII/SPE/VITA/ILS		1
76	57.52.001	Scharnier gerollt DIN 7954, 40x26x0,9	gelocht, St. blau-chromatiert	2
77	59.48.276	Zahnriemen 60S3M276NG (92Z)		1
78	59.88.033	Zahnriemenrad 30S3M d=8 / b=17	SPECTRA/SPE/SPX/VITA/ILX/VARIO V	1

*empfohlenes Ersatzteil

71.48.750E

Druckmechanik VITA V 10X TH
vormontiert ohne Druckkopf

Pos	Artikelnr.	Bezeichnung1	Bezeichnung2	Menge
79	67.48.0010	Deckel links VITA V		1
80	67.48.0070	Chassis VITA V		1
81	67.48.010A	Haltewinkel VITA II / V		1
82	67.48.0170	Anschlussblech VITA V/VARIO V		1
83	67.48.020	Haltewinkel Grafik VITA II/COMPA II		1
84	67.48.022	Leitblech Grafik VITA II/COMPA II		1
85	67.48.025	Lagerplatte oben VITA II + V		1
86	67.48.0310	Lagerplatte unten VITA V		1
87	67.48.035	Abdeckung Schnittstelle	VITA II/COMPA II/PICA II/DUOP/VARIO III/SPECTRA II	1
88	67.48.1010	Bodenblech VITA V		1
89	67.48.1050	Deckel rechts VITA V	RAL7035 inklusive Siebdruck zweifarbig	1
90	67.48.110	Druckkopfhalter VITA		1
91	67.48.130	Abreißkante VITA/DUOPRINT 107/SPECTRA II 10X		1
92	67.52.012	Winkel Grafik VITA II/COMPA II		1
93	70.48.0200	CPU kpl. VITA V		1
94	71.48.0010	Schrittmotor Vorschub kpl. VITA V		1
95*	71.48.0050	Netzeingangsmodul kpl. f. EPP400-24 VITA V		1
96	71.48.016A	Druckkopfschalter kpl. VITA II + V		1
97*	71.48.0200	Lichtschanke Eti. DL + RF unten VITA V		1
98	71.48.030A	Bedieneinheit SH3 kpl.	VITA/COMPA II/DUOPRINT/DYNACODE IP/SPECTRA LCD/AL	1
99	72.48.001	Scheibe innen kpl. PICA II/VITA II+V		1
100	72.48.0020	Scheibe außen kpl. VITA V/PICA V		1
101	72.48.0050	Hauptplatine kpl. VITA V		1
102	72.48.1000	Andruckwelle kpl. VITA V		1

*empfohlenes Ersatzteil

Änderungen und Irrtum vorbehalten

Vita V: 10.2024

28 / 56

90.48.100E

VITA V 104/8 Transferdrucker 200dpi

Pos	Artikelnr.	Bezeichnung1	Bezeichnung2	Menge
1	24.01.012	Netzkabel 2m schwarz 3x 0,75mm ²		1
2*	37.04.1156	Thermodruckkopf 104-8	PICA II / VITA II + V inkl. Zwischenlage	1
3	45.48.125	Führung VITA/PICA II		1
4	48.14.105V	X-SL LK A2 rostfrei M2 x 5 DIN7985		3
5	48.20.406V	Inbus A2 rostfrei M4 x 6 DIN7984	mit niedrigem Kopf	1
6	50.01.009V	U-Scheibe A2 rostfrei M2 DIN125A		3
7	71.48.700E	Druckmechanik VITA V 10X TT	vormontiert ohne Druckkopf	1
8	89.02.002	Datenkabel USB 1,8m St. A auf St. B		1

*empfohlenes Ersatzteil

Änderungen und Irrtum vorbehalten

Vita V: 10.2024

29 / 56

90.48.151E

VITA V 103/8 T Thermodrucker 200dpi

Pos	Artikelnr.	Bezeichnung1	Bezeichnung2	Menge
1	24.01.012	Netzkabel 2m schwarz 3x 0,75mm ²		1
2*	37.04.3032	Thermodruckkopf 103-8	VITA V OCTAVO inkl. Zwischenlage	1
3	45.48.127	Führung VITA II, V/PICA II		1
4	48.04.205V	ZK mit Schlitz A2 rostfrei M2 x 5 DIN84		3
5	48.20.406V	Inbus A2 rostfrei M4 x 6 DIN7984	mit niedrigem Kopf	1
6	50.01.009V	U-Scheibe A2 rostfrei M2 DIN125A		3
7	71.48.750E	Druckmechanik VITA V 10X TH	vormontiert ohne Druckkopf	1
8	89.02.002	Datenkabel USB 1,8m St. A auf St. B		1

*empfohlenes Ersatzteil

Änderungen und Irrtum vorbehalten

Vita V: 10.2024

30 / 56

90.48.200E

VITA V 106/12 Transferdrucker 300dpi

Pos	Artikelnr.	Bezeichnung1	Bezeichnung2	Menge
1	24.01.012	Netzkabel 2m schwarz 3x 0,75mm ²		1
2*	37.04.2326	Thermodruckkopf 106-12	PICA II / VITA II + V inkl. Zwischenlage	1
3	45.48.125	Führung VITA/PICA II		1
4	48.14.105V	X-SL LK A2 rostfrei M2 x 5 DIN7985		3
5	48.20.406V	Inbus A2 rostfrei M4 x 6 DIN7984	mit niedrigem Kopf	1
6	50.01.009V	U-Scheibe A2 rostfrei M2 DIN125A		3
7	71.48.700E	Druckmechanik VITA V 10X TT	vormontiert ohne Druckkopf	1
8	89.02.002	Datenkabel USB 1,8m St. A auf St. B		1

*empfohlenes Ersatzteil

Änderungen und Irrtum vorbehalten

Vita V: 10.2024

31 / 56

90.48.251E

VITA V 108/12 T Thermodrucker 300dpi

Pos	Artikelnr.	Bezeichnung1	Bezeichnung2	Menge
1	24.01.012	Netzkabel 2m schwarz 3x 0,75mm ²		1
2*	37.04.3082	Thermodruckkopf 108-12	VITA V OCTAVO inkl. Zwischenlage	1
3	45.48.125	Führung VITA/PICA II		1
4	48.14.105V	X-SL LK A2 rostfrei M2 x 5 DIN7985		3
5	48.20.406V	Inbus A2 rostfrei M4 x 6 DIN7984	mit niedrigem Kopf	1
6	50.01.009V	U-Scheibe A2 rostfrei M2 DIN125A		3
7	71.48.750E	Druckmechanik VITA V 10X TH	vormontiert ohne Druckkopf	1
8	89.02.002	Datenkabel USB 1,8m St. A auf St. B		1

*empfohlenes Ersatzteil

Änderungen und Irrtum vorbehalten

Vita V: 10.2024

32 / 56

90.48.300E

VITA V 106/24 Transferdrucker 600dpi

Pos	Artikelnr.	Bezeichnung1	Bezeichnung2	Menge
1	24.01.012	Netzkabel 2m schwarz 3x 0,75mm ²		1
2*	37.04.2345	Thermodruckkopf 106-24	VITA II + V inkl. Zwischenlage	1
3	45.48.125	Führung VITA/PICA II		1
4	48.14.105V	X-SL LK A2 rostfrei M2 x 5 DIN7985		3
5	48.20.406V	Inbus A2 rostfrei M4 x 6 DIN7984	mit niedrigem Kopf	1
6	50.01.009V	U-Scheibe A2 rostfrei M2 DIN125A		3
7	71.48.700E	Druckmechanik VITA V 10X TT	vormontiert ohne Druckkopf	1
8	89.02.002	Datenkabel USB 1,8m St. A auf St. B		1

*empfohlenes Ersatzteil

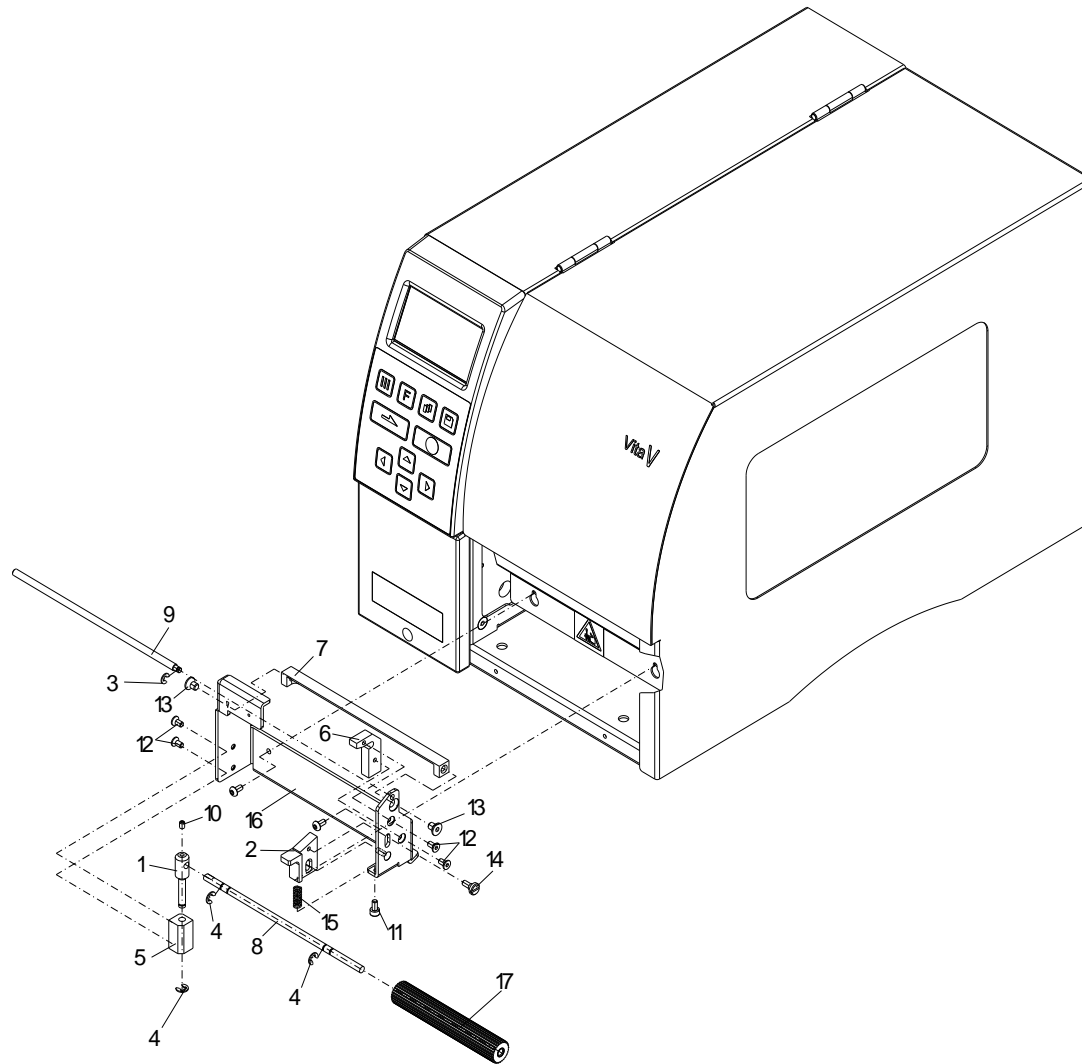
Änderungen und Irrtum vorbehalten

Vita V: 10.2024

33 / 56

90.48.500E

SPENDEEINRICHTUNG OHNE LS VITA V
OPTION



90.48.500E

Spendeeinrichtung ohne LS VITA V

Option

Pos	Artikelnr.	Bezeichnung1	Bezeichnung2	Menge
1	12.48.501	Lagerbolzen VITA SP/PICA SP		1
2	16.48.5100	Raststück grün VITA V SP/PICA V SP		1
3	40.01.002V	Wellensicherung A2 rostfrei 2,3mm DIN6799	BZ-Sicherung magaziniert	1
4	40.01.003V	Wellensicherung A2 rostfrei 3,2mm DIN6799	BZ-Sicherung magaziniert	3
5	45.48.501	Schwenklager VITA SP/SPECTRA 216 MS		1
6	45.48.505	Führung VITA SP		1
7	45.88.501	Spendepfeiler SPECTRA SP/VITA SP		1
8	46.48.500	Welle für Andruckrolle VITA SP		1
9	46.88.515	Spendewelle SPECTRA SP/VITA SP		1
10	48.10.004V	GST A2 rostfrei M3 x 4 DIN913		1
11	48.16.306V	Inbus A2 rostfrei M3 x 6 DIN912		1
12	48.19.306V	SK Inbus rostfrei A2 M3 x 6 DIN7991		4
13	48.19.406V	SK Inbus rostfrei A2 M4 x 6 DIN7991		2
14	48.48.001	Ansatzschraube VITA SP/PICA SP		1
15	52.10.005	Druckfeder GENIO/VITA SP/PICA SP		1
16	67.48.5000	Spenderwinkel VITA V SP		1
17	72.29.501	Andruckrolle kpl. VITA II/ PICA II		1

*empfohlenes Ersatzteil

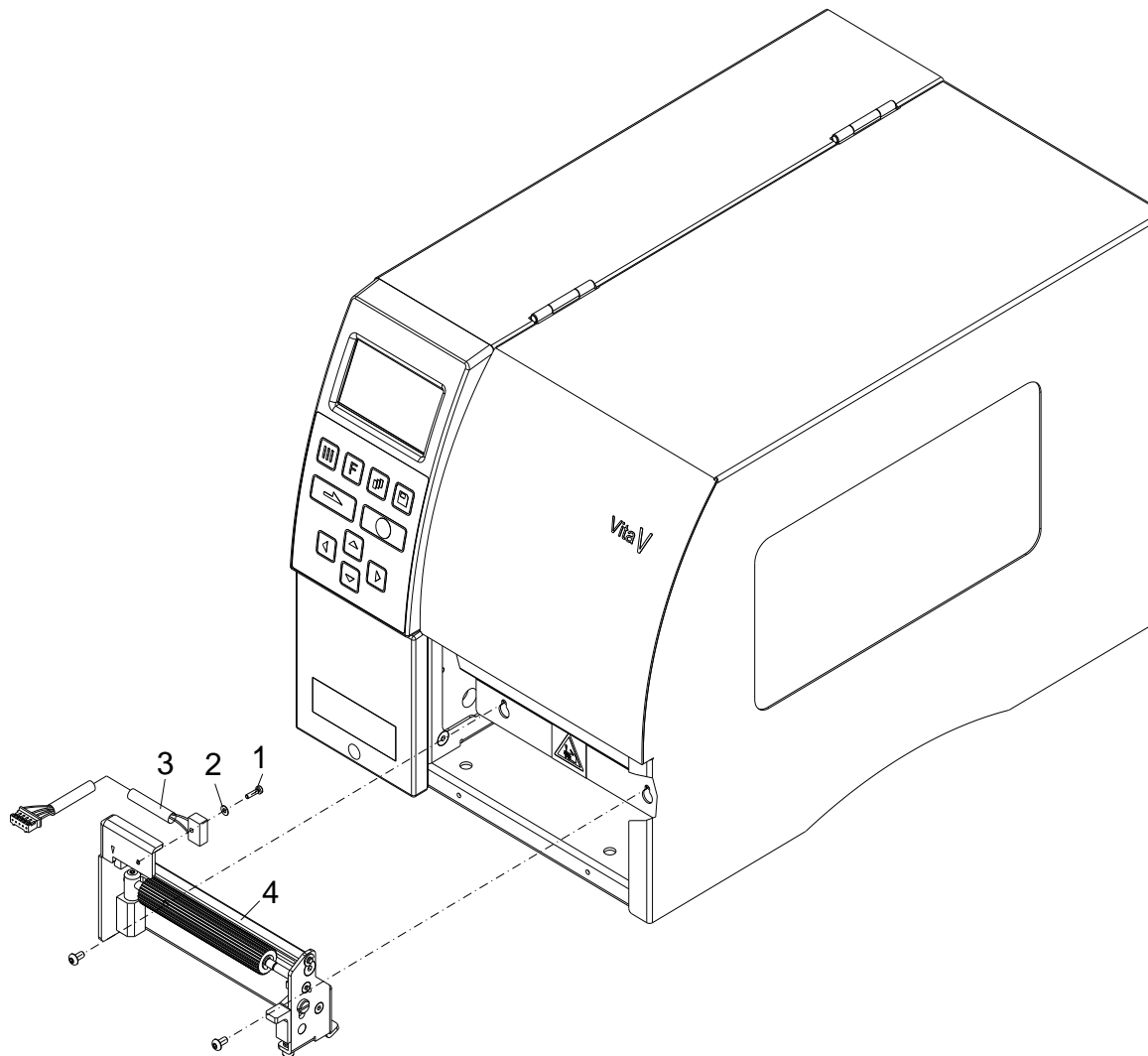
Änderungen und Irrtum vorbehalten

Vita V: 10.2024

35 / 56

90.48.550E

SPENDEEINRICHTUNG MIT LS VITA V
OPTION



90.48.550E

Spendeinrichtung mit LS VITA V

Option

Pos	Artikelnr.	Bezeichnung1	Bezeichnung2	Menge
1	48.04.208V	ZK mit Schlitz A2 rostfrei M2 x 8 DIN84		1
2	50.01.009V	U-Scheibe A2 rostfrei M2 DIN125A		1
3	71.48.501A	Lichtschanke Spender kpl.	PICA II / VITA II+V / VARIO III+V	1
4	90.48.500E	Spendeinrichtung ohne LS VITA V	Option	1

*empfohlenes Ersatzteil

Änderungen und Irrtum vorbehalten

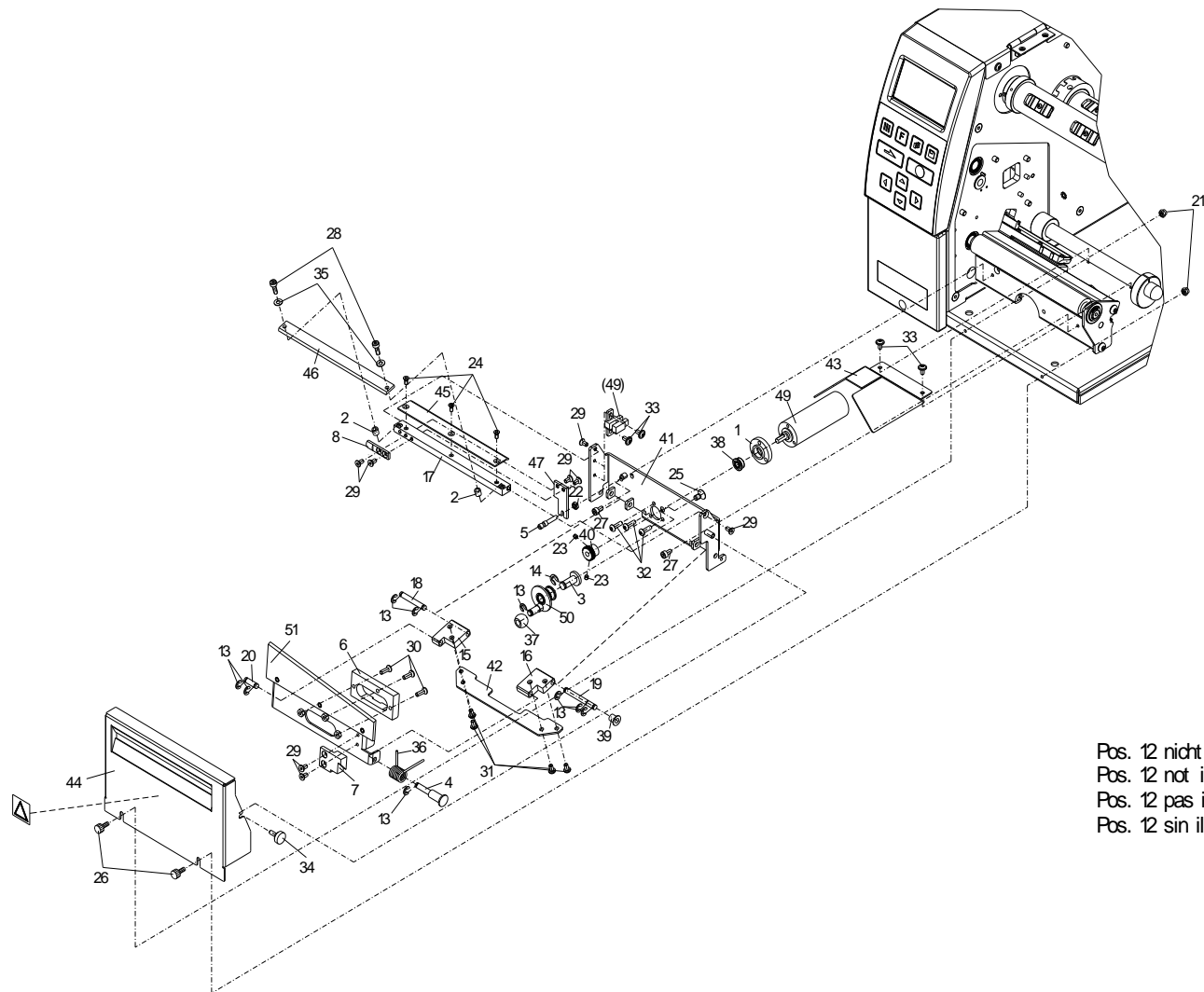
Vita V: 10.2024

37 / 56

90.48.650E

ABSCHNEIDEVORRICHTUNG GUILLOTINE VITA V

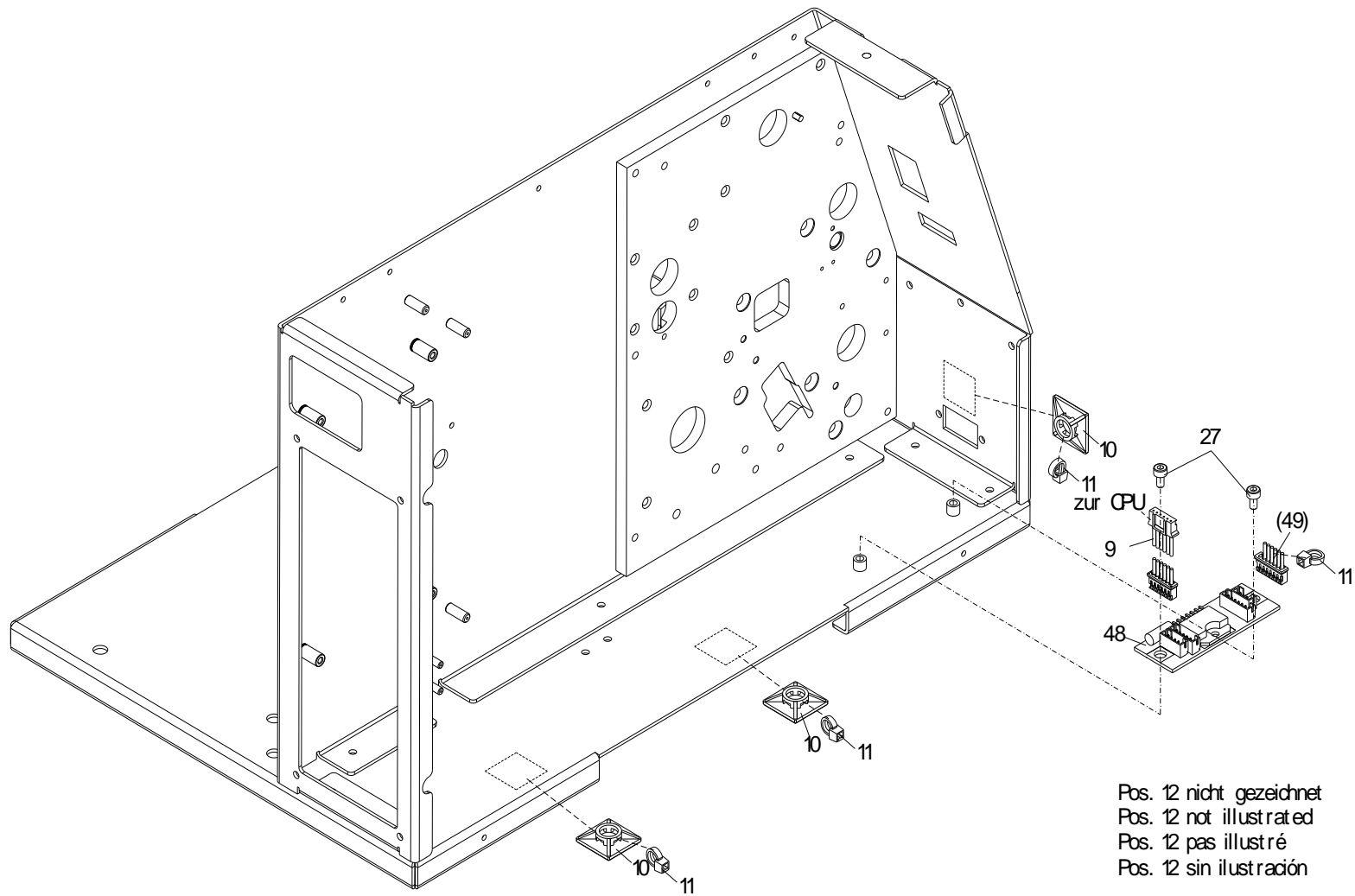
OPTION



Pos. 12 nicht gezeichnet
Pos. 12 not illustrated
Pos. 12 pas illustré
Pos. 12 sin ilustración

90.48.650E

ABSCHNEIDEVORRICHTUNG GUILLOTINE VITA V OPTION



90.48.650E

Abschneidevorrichtung Guillotine VITA V

Option

Pos	Artikelnr.	Bezeichnung1	Bezeichnung2	Menge
1	10.48.624	Lagerflansch VITA II MS / PICA II MS		1
2	10.55.201	Zwischenstück	2x VARIO MS/VITA II MS/SPECTRA II 216 MS	2
3	12.48.605	Lagerbolzen VITA MS/PICA MS		1
4	12.48.624	Federpfeiler VITA II MS / PICA II MS		1
5	12.88.655	Stellschraube	SPECTRA 216 MS/VITA II MS	1
6	16.48.605	Führung VITA MS/PICA MS		1
7	16.48.614	Gleitstück VITA II MS / PICA II MS		1
8*	16.55.201	Gleitstück	VARIO MS/SPECT.216 MS/VITA MS/PICA MS	1
9	28.48.020A	Verbindungskabel Messerpl./CPU	VITA II MS/PICA II MS	1
10	35.01.001	Befestigungssockel selbstklebend 19x19mm sw	Für Kabelbinder	3
11	35.01.002	Kabelbinder 100 x 2,5mm natur		4
12	35.01.0021	Kabelbinder 71 x 1,6mm natur		1
13	40.01.003V	Wellensicherung A2 rostfrei 3,2mm DIN6799	BZ-Sicherung magaziniert	9
14	40.01.004V	Wellensicherung A2 rostfrei 4mm DIN6799	BZ-Sicherung magaziniert	1
15	45.48.610	Wippenlager VITA II MS/PICA II MS		1
16	45.48.614	Wippenlager VITA II MS/PICA II MS		1
17	45.55.201	Strebe VARIO MS/VITA MS/PICA MS		1
18	46.48.601	Lagerwelle VITA MS/PICA MS		1
19	46.48.614	Lagerwelle VITA II MS / PICA II MS		1
20	46.88.655	Wippenwelle	SPECTRA 216 MS/VITA II MS / PICA II MS	1
21	47.03.003V	6kt-Mutter A2 rostfrei M3 (Stopp) DIN985		2
22	47.04.001V	6kt-Mutter A2 rostfrei M3 DIN934		1
23	48.10.303	GST VZ M3 x 3 DIN913		2
24	48.15.206V	X-SL SK A2 rostfrei M2,5 x 6 DIN965		3
25	48.15.408V	X-SL SK A2 rostfrei M4 x 8 DIN965		1
26*	48.16.009	Rändelschraube M3 x 8 grau	Kopf in RAL7035	2

*empfohlenes Ersatzteil

90.48.650E

Abschneidevorrichtung Guillotine VITA V

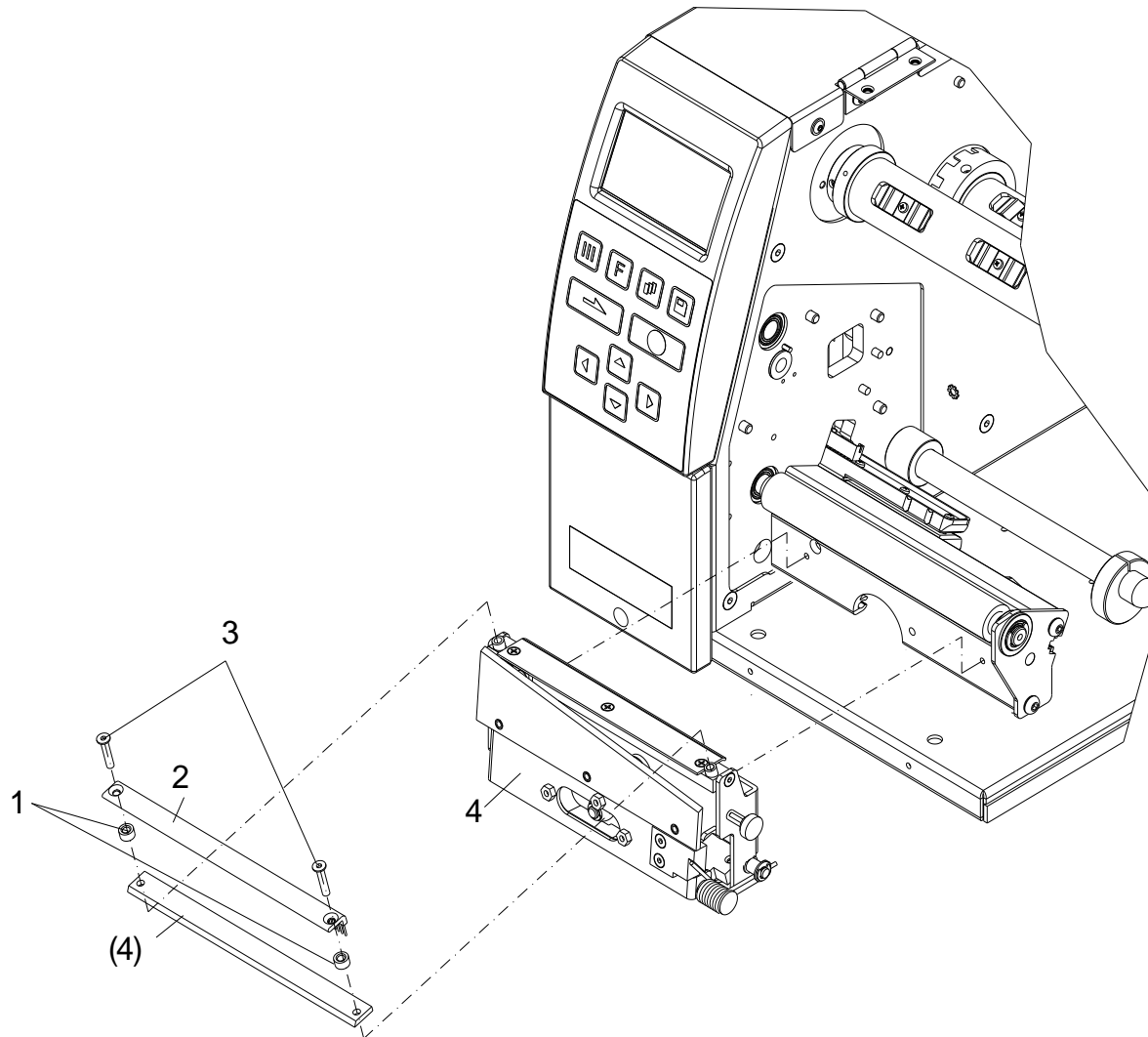
Option

Pos	Artikelnr.	Bezeichnung1	Bezeichnung2	Menge
27	48.16.306V	Inbus A2 rostfrei M3 x 6 DIN912		4
28	48.16.310V	Inbus A2 rostfrei M3 x 10 DIN912		2
29	48.19.306V	SK Inbus rostfrei A2 M3 x 6 DIN7991		8
30	48.19.310V	SK Inbus rostfrei A2 M3 x 10 DIN7991		3
31	48.24.306V	LK Inbus A2 rostfrei M3 x 6 ISO7380	Linsenkopfschraube mit Innensechskant	4
32	48.24.310V	LK Inbus A2 rostfrei M3 x 10 ISO7380	Linsenkopfschraube mit Innensechskant	3
33	48.31.306V	LK Inbus mit Flansch A2 M3 x 6 ISO7380-2		4
34	48.48.6500	Rändelschraube bearbeitet Vita V		1
35	50.01.057V	U-Scheibe A2 rostfrei 3,2 DIN125A		2
36*	52.48.024	Schenkelfeder VITA II MS / PICA II MS		1
37*	57.02.090	IGLIDUR W300 Gleitlager Kalotte		1
38*	57.03.012	Rillenkugellager F684-2Z		1
39*	57.48.004	Gleitlager VITA II MS / PICA II MS		1
40*	59.48.610	Antriebsrad VITA II MS/PICA II MS		1
41	67.48.601	Messerwinkel VITA II MS/PICA II MS		1
42	67.48.614	Querblech VITA II MS / PICA II MS		1
43	67.48.615	Motorabdeckung VITA II MS/PICA II MS		1
44	67.48.620	Frontblech VITA MS		1
45	67.48.625	Unterblech VITA MS		1
46*	67.55.225	Messerleiste feststehend	VARIO MS/VITA II MS/PICA II MS	1
47	67.55.245	Stellblech Messer	VARIO/SPECTRA 216/VITA /PICA II	1
48	70.18.010	Leiterplatte Messer Rev. B	Micra/Micra II / VITA II / PICA II / VARIO III	1
49	71.48.650	Motor + LS kpl. PICA II MS/VITA II MS		1
50*	72.48.605	Kurbelscheibe VITA II MS/PICA II MS		1
51	72.48.624	Messerblech kpl. VITA II MS / PICA II MS		1

*empfohlenes Ersatzteil

90.48.655E

ABSCHNEIDEVORRICHTUNG MIT BÜRSTE VITA V OPTION



90.48.655E

Abschneidevorrichtung mit Bürste VITA V

Option

Pos	Artikelnr.	Bezeichnung1	Bezeichnung2	Menge
1	10.40.065	Zwischenstück	DESCO/VITA MS mit Bürste/3x VARIO III Touch	2
2	37.48.655	Antistatikbürste VITA II MS		1
3	48.19.316V	SK Inbus rostfrei A2 M3 x 16 DIN7991		2
4	90.48.650E	Abschneidevorrichtung Guillotine VITA V	Option	1

*empfohlenes Ersatzteil

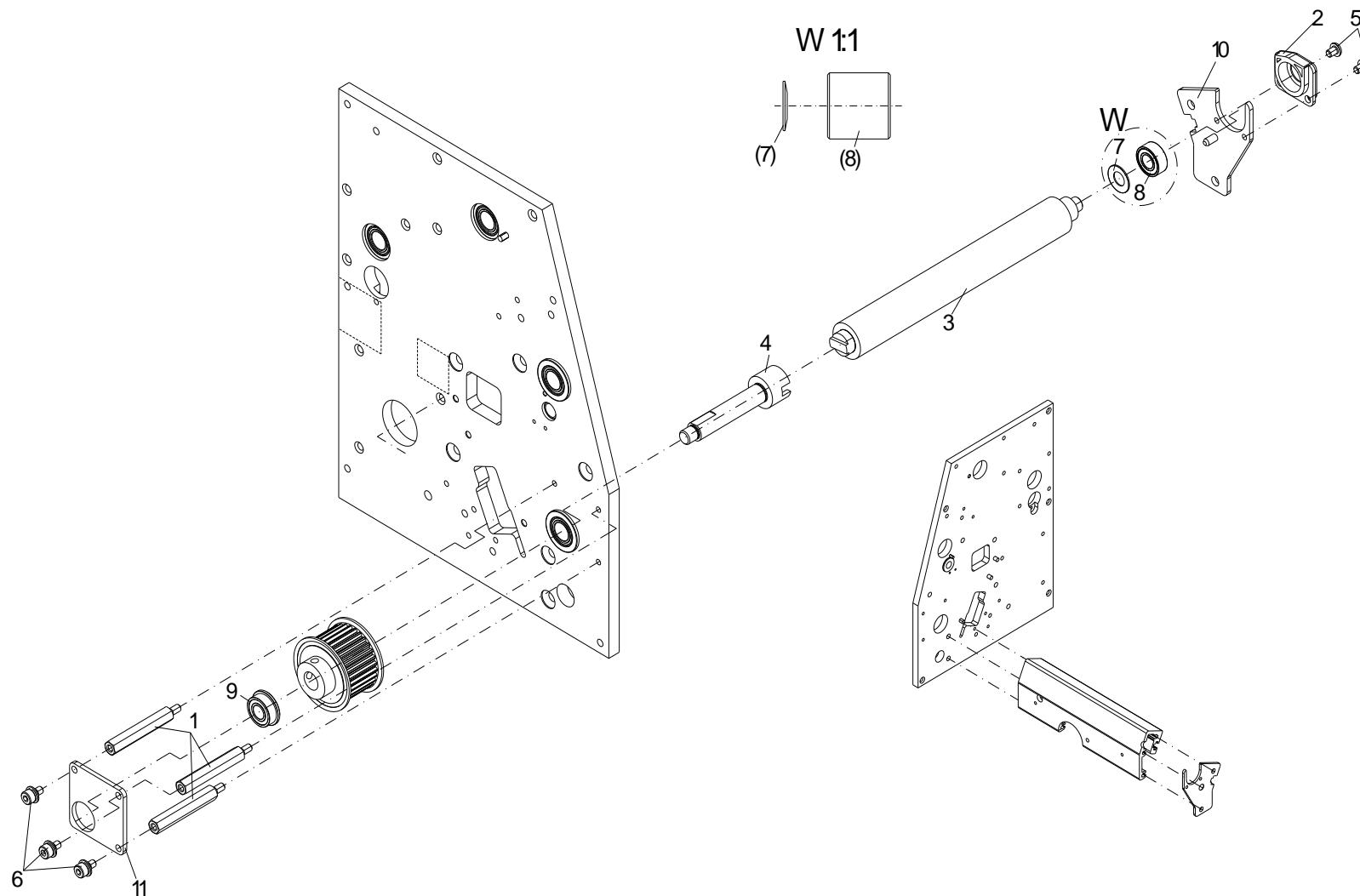
Änderungen und Irrtum vorbehalten

Vita V: 10.2024

43 / 56

90.48.700E

ANDRUCKWALZE QUICK CHANGE OPTION VITA V
AUFPREIS BEI NEUGERÄT, NICHT NACHRÜSTBAR



90.48.700E

Andruckwalze Quick Change Option VITA V

Aufpreis bei Neugerät, nicht nachrüstbar

Pos	Artikelnr.	Bezeichnung1	Bezeichnung2	Menge
1	12.41.33402	Abstandsbolzen M3 x 34 I/A (10/6)	Edelstahl SW 5,5, Sonder-Außengewindelänge 6mm	3
2	16.56.045	Lagerstück	VARIO III + V/SPECTRA II/ILX/SPE II	1
3*	18.48.1010	Andruckwalze Vita V Quick Change		1
4	46.48.0200	Antriebswelle VITA V		1
5	48.24.304V	LK Inbus A2 rostfrei M3 x 4 ISO7380	Linsenkopfschraube mit Innensechskant	2
6	48.26.306V	Kombischraube Inbus A2 rostfrei M3 x 6	mit Federring DIN127 u. U-Scheibe DIN125	3
7	52.04.004	Tellerfeder 6,2 x 12 x 0,5 DIN2093		1
8*	57.01.002	Rillenkugellager 686-2Z		1
9*	57.01.008	Rillenkugellager SF 686-2Z		1
10	67.48.0300	Lagerplatte unten VITA V		1
11	67.48.0330	Lagerplatte Andruckwalze VITA V		1

*empfohlenes Ersatzteil

Änderungen und Irrtum vorbehalten

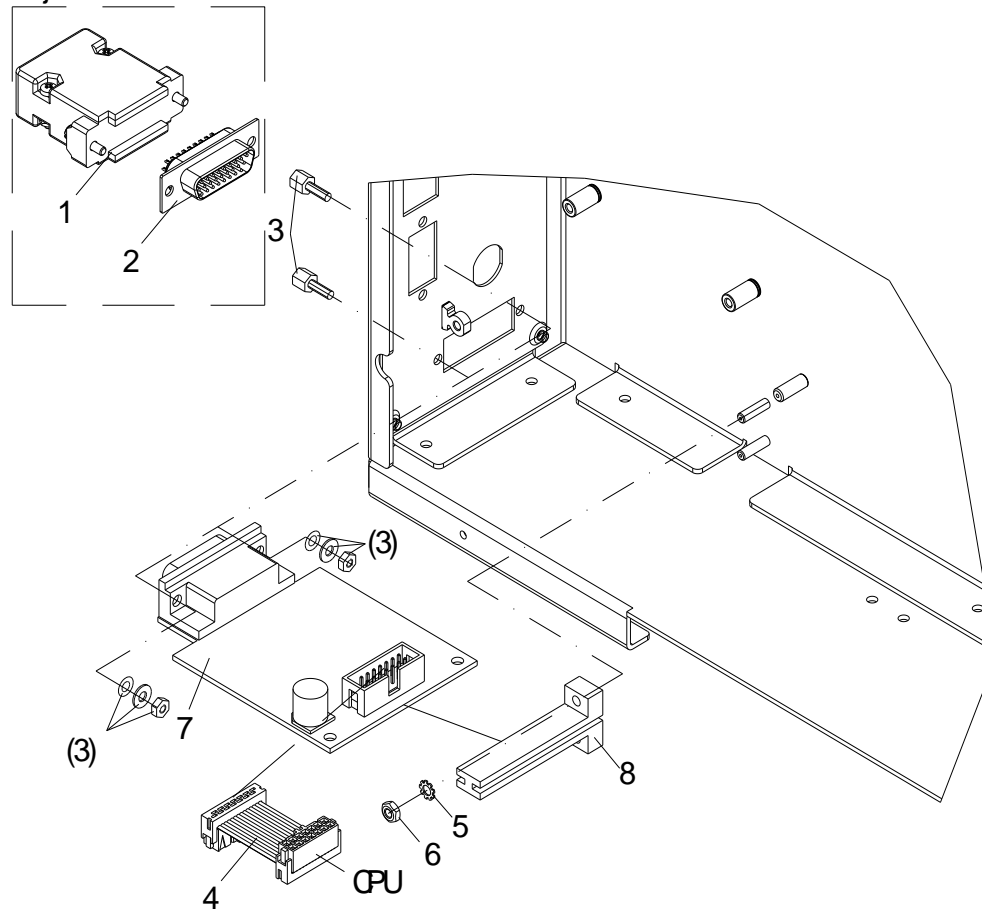
Vita V: 10.2024

45 / 56

90.48.786E

SPENDE EIN-/AUSGÄNGE OPTION VITA V / VARIO V

beigelegt
attached
ajoutés
adjunto



90.48.786E

Spende Ein-/Ausgänge Option VITA V / VARIO V

Pos	Artikelnr.	Bezeichnung1	Bezeichnung2	Menge
1	25.04.016	Posthaube 15-pol/26-pol HD metallisiert		1
2	25.04.046	SUB-D 26-pol HD Stift Lötkelch		1
3	25.04.100	SUB-D Befestigungssatz UNC4-40		1
4	28.83.052A	Verbindungskabel I/O-CPU SPX II/VITA V		1
5	41.02.001	Fächerscheibe AZ VZ M3 DIN6798		1
6	47.04.001V	6kt-Mutter A2 rostfrei M3 DIN934		1
7*	70.39.005	Spende-I/O kpl. SH3/Octavo		1
8	72.48.501	Leiterplattenführung bearbeitet		1

*empfohlenes Ersatzteil

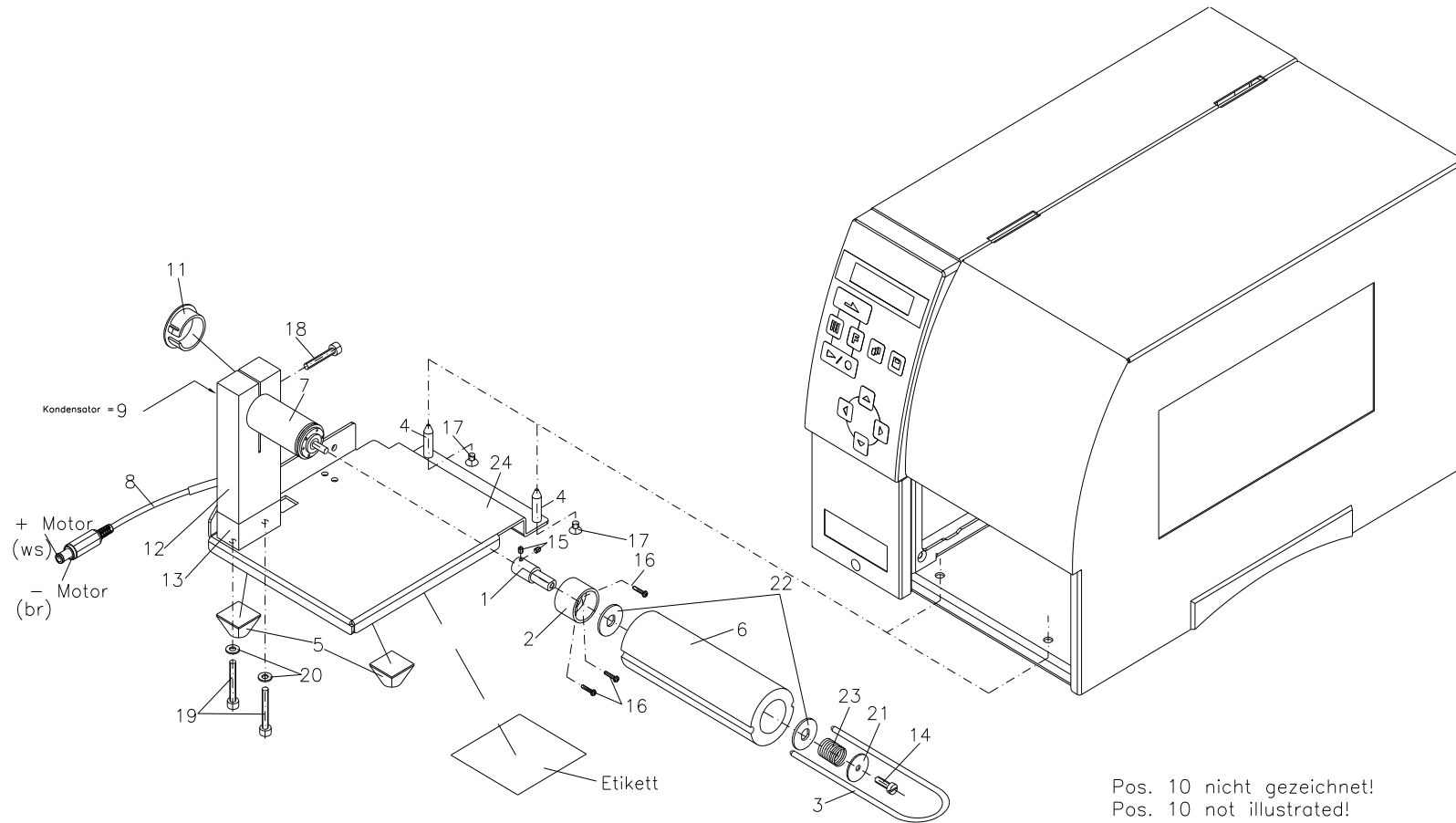
Änderungen und Irrtum vorbehalten

Vita V: 10.2024

47 / 56

92.48.001

AUFWICKELVORRICHTUNG PR48 VITA II + V / PICA II FÜR ETIKETTEN



Pos. 10 nicht gezeichnet!
Pos. 10 not illustrated!
Pos. 10 pas illustré!
Pos. 10 sin ilustración!

92.48.001

Aufwickelvorrichtung PR48 VITA II + V / PICA II für Etiketten

Pos	Artikelnr.	Bezeichnung1	Bezeichnung2	Menge
1	10.63.041	Mitnehmer PR30/25/26/28/48/49		1
2	10.63.045	Lager PR30/25/26/28/48/49		1
3*	12.15.035	Spange SPECTRA 10X /	SPE 10X / VARIO / ILX 10X / PR48+49	1
4	12.48.905	Zentrierstift 2x PR 48/49		2
5*	16.01.015	Elastikpuffer sw (LxBxH) 20,6x20,6x13,2	selbstklebend 3M-SJ5514 black	2
6	16.28.045	Aufwickelrolle PR28/48/49		1
7	21.01.060	Motor mit Getriebe 24V PR28/48/49		1
8	28.48.925	Winder-Anschlusskabel PR 48/PR 45 II		1
9	29.02.005	Keram. Kondensator 0,1 uF		1
10	35.01.002	Kabelbinder 100 x 2,5mm natur		1
11	35.05.030	Abdeckkappe 2713 DP-1000 schwarz		1
12	45.03.010	Motorhalter PR30/25/26/28/48/49		1
13	45.25.001	Distanzstück PR25/26/28/48/49		1
14	48.02.001	ZK mit Schlitz VZ M4 x 12 DIN84		1
15	48.10.004	GST VZ M3 x 4 DIN913		2
16	48.14.110V	X-SL LK A2 rostfrei M2 x 10 DIN7985		3
17	48.15.406	X-SL SK VZ M4 x 6 DIN965		2
18	48.16.004	Inbus VZ M4 x 25 DIN912		1
19	48.16.430	Inbus VZ M4 x 30 DIN912		2
20	50.01.065	U-Scheibe VZ 4,3 DIN125A		2
21	50.01.096	U-Scheibe VZ 4,3 x 20 x 1,25		1
22	50.01.940	Mitnehmerscheibe PR30/25/26/28/48/49		2
23*	52.01.007	Druckfeder	SPECTRA/SPE/VARIO/PR25/26/28/45/48/49/ILX	1
24	67.48.905	Bodenblech für PR48 VITA/PICA II		1

*empfohlenes Ersatzteil

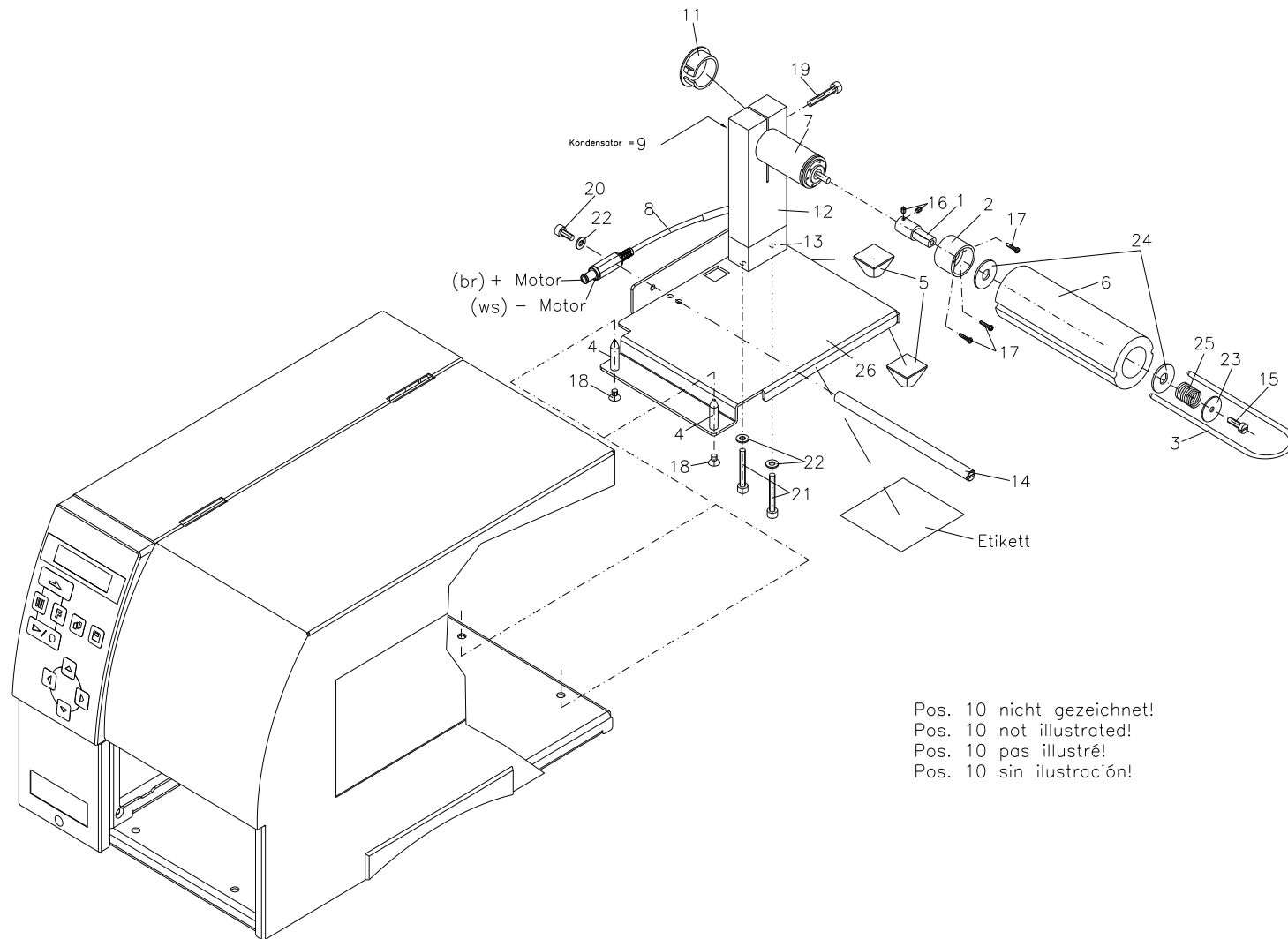
Änderungen und Irrtum vorbehalten

Vita V: 10.2024

49 / 56

92.48.010

AUFWICKELVORRICHTUNG PR49 VITA II + V / PICA II FÜR TRÄGERMATERIAL



92.48.010

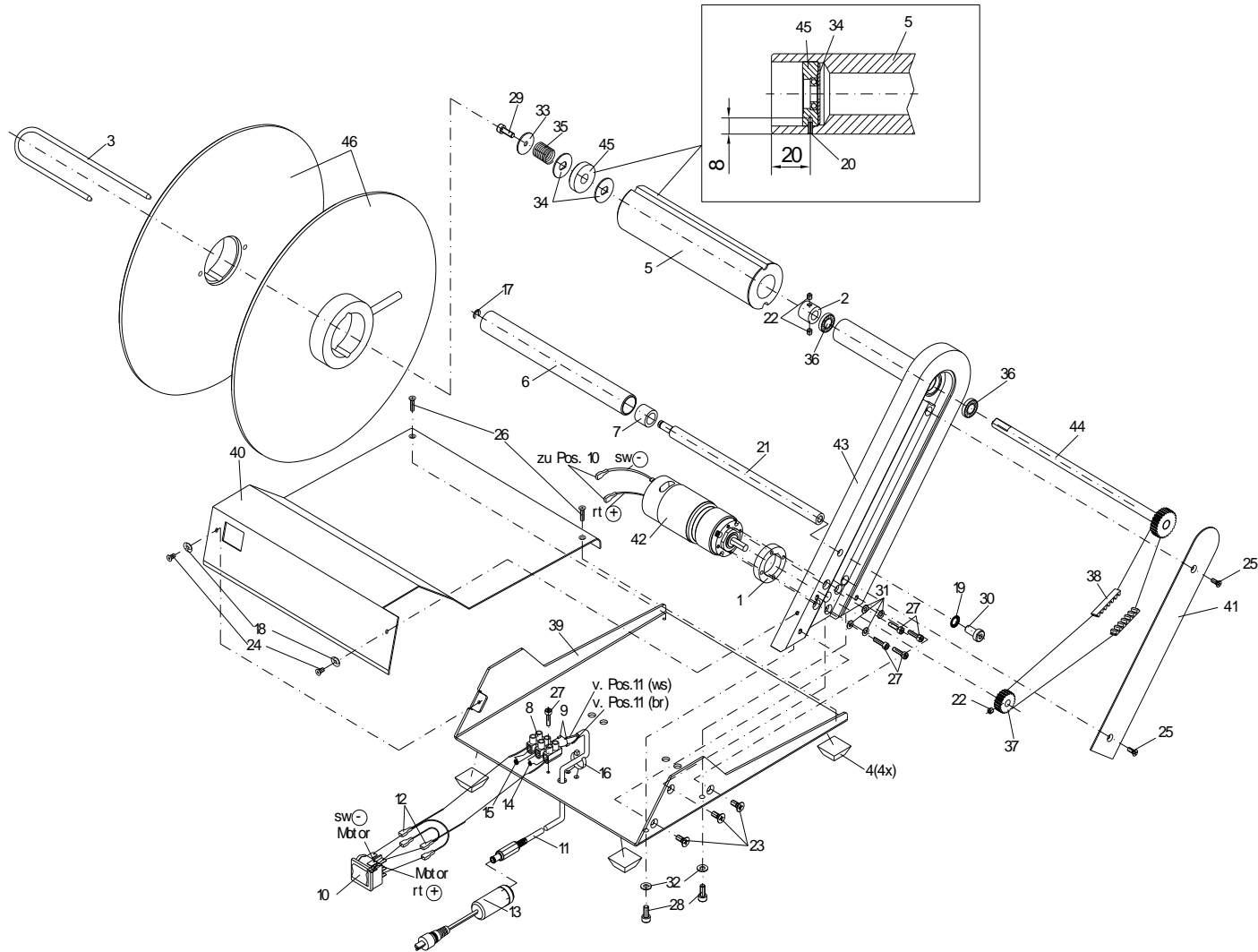
Aufwickelvorrichtung PR49 VITA II + V / PICA II für Trägermaterial

Pos	Artikelnr.	Bezeichnung1	Bezeichnung2	Menge
1	10.63.041	Mitnehmer PR30/25/26/28/48/49		1
2	10.63.045	Lager PR30/25/26/28/48/49		1
3*	12.15.035	Spange SPECTRA 10X /	SPE 10X / VARIO / ILX 10X / PR48+49	1
4	12.48.905	Zentrierstift 2x PR 48/49		2
5*	16.01.015	Elastikpuffer sw (LxBxH) 20,6x20,6x13,2	selbstklebend 3M-SJ5514 black	2
6	16.28.045	Aufwickelrolle PR28/48/49		1
7	21.01.060	Motor mit Getriebe 24V PR28/48/49		1
8	28.48.930	Winder-Anschlusskabel für PR49 VITA/PICA		1
9	29.02.005	Keram. Kondensator 0,1 uF		1
10	35.01.002	Kabelbinder 100 x 2,5mm natur		1
11	35.05.030	Abdeckkappe 2713 DP-1000 schwarz		1
12	45.03.010	Motorhalter PR30/25/26/28/48/49		1
13	45.25.001	Distanzstück PR25/26/28/48/49		1
14	46.15.040	Umlenkwellen DESCO/PR28/49/PICA		1
15	48.02.001	ZK mit Schlitz VZ M4 x 12 DIN84		1
16	48.10.004	GST VZ M3 x 4 DIN913		2
17	48.14.110V	X-SL LK A2 rostfrei M2 x 10 DIN7985		3
18	48.15.406	X-SL SK VZ M4 x 6 DIN965		2
19	48.16.004	Inbus VZ M4 x 25 DIN912		1
20	48.16.410	Inbus VZ M4 x 10 DIN912		1
21	48.16.430	Inbus VZ M4 x 30 DIN912		1
22	50.01.065	U-Scheibe VZ 4,3 DIN125A		3
23	50.01.096	U-Scheibe VZ 4,3 x 20 x 1,25		1
24	50.01.940	Mitnehmerscheibe PR30/25/26/28/48/49		2
25*	52.01.007	Druckfeder	SPECTRA/SPE/VARIO/PR25/26/28/45/48/49/ILX	1
26	67.48.915	Bodenblech für PR49 VITA/PICA II		1

*empfohlenes Ersatzteil

92.66.014

AUFWICKELVORRICHTUNG PR45 II



92.66.014

Aufwickelvorrichtung PR45 II

Pos	Artikelnr.	Bezeichnung1	Bezeichnung2	Menge
1	10.92.010	Zwischenring PR45 II		1
2	10.92.030	Stellring PR45		1
3	12.92.010	Klammer PR45		1
4*	16.01.011	Elastikpuffer sw (LxBxH) 20,6x20,6x7,6mm	selbstklebend 3M-SJ5023	4
5	16.92.005	Aufwickelrolle PR45		1
6	16.92.007	Laufrolle PR45		1
7	16.92.009	Lager PR45		1
8	25.05.001	Lüsterklemme Nr.158 6 qmm		0,3
9	25.09.002	Aderendhülse 0,25		2
10	26.01.048	Wippschalter 2-polig		1
11	28.48.925	Winder-Anschlusskabel PR 48/PR 45 II		1
12	28.92.003	Kabel kpl. PR 45 2x		2
13	28.92.015	Adapterkabel PR45v auf LA-Anschluss		1
14	29.02.005	Keram. Kondensator 0,1 uF		1
15	30.08.010	NTC-Widerstand 22 OHM 10%		1
16	35.01.002	Kabelbinder 100 x 2,5mm natur		1
17	40.01.004	Wellensicherung 4mm	BZ-Sicherung DIN 6799 brüniert, magazinert	1
18	41.01.007	Rosette MS vernickelt 4x9		2
19	41.03.006	Schnorr-Sicherung M6 S-Federstahl		1
20	42.03.002	Kegelkerbstift 2 x 6 S1 DIN 1471		1
21	46.92.005	Umlenkrolle PR45		1
22	48.10.005	GST VZ M4 x 4 DIN913		3
23	48.15.002	X-SL SK VZ M4 x 10 DIN965		3
24	48.15.003	X-SL SK VZ M3 x 6 DIN965		2
25	48.15.308	X-SL SK VZ M3 x 8 DIN965		2
26	48.15.312	X-SL SK VZ M3 x 12 DIN965		2

*empfohlenes Ersatzteil

92.66.014

Aufwickelvorrichtung PR45 II

Pos	Artikelnr.	Bezeichnung1	Bezeichnung2	Menge
27	48.16.312	Inbus VZ M3 x 12 DIN912		5
28	48.16.410	Inbus VZ M4 x 10 DIN912		2
29	48.16.412	Inbus VZ M4 x 12 DIN912		1
30	48.20.612	Inbus VZ M6 x 12 DIN7984		1
31	50.01.057	U-Scheibe VZ 3,2 DIN125A		4
32	50.01.065	U-Scheibe VZ 4,3 DIN125A		2
33	50.01.096	U-Scheibe VZ 4,3 x 20 x 1,25		1
34	50.15.005	Bremsscheibe SPECTRA/VARIO/VITA/ILS/ILX	DESCO/IDS/OPTIMO/DUOPRINT	2
35*	52.01.007	Druckfeder	SPECTRA/SPE/VARIO/PR25/26/28/45/48/49/ILX	1
36*	57.01.006	Rillenkugellager S 618/8		2
37	59.02.045	Zahnriemenrad 20S3M PR45 II		1
38	59.02.459	Zahnriemen 60S3M459NG (153Z) PR45 II		1
39	66.92.002	Bodenplatte PR45 RAL 7035 lichtgrau		1
40	66.92.006	Abdeckung Boden PR45 RAL7035 lichtgrau		1
41	66.92.016	Abdeckung PR45 RAL7035 lichtgrau		1
42	71.92.003	Motor kpl. PR45 II		1
43	72.92.016	Träger kpl. PR45 II		1
44	72.92.018	Lagerwelle kpl. PR45 II		1
45	72.92.020	Bremsring kpl. PR45		1
46	72.92.027	Rollenscheibe kpl. 270mm/40mm PR45 2x		2

*empfohlenes Ersatzteil

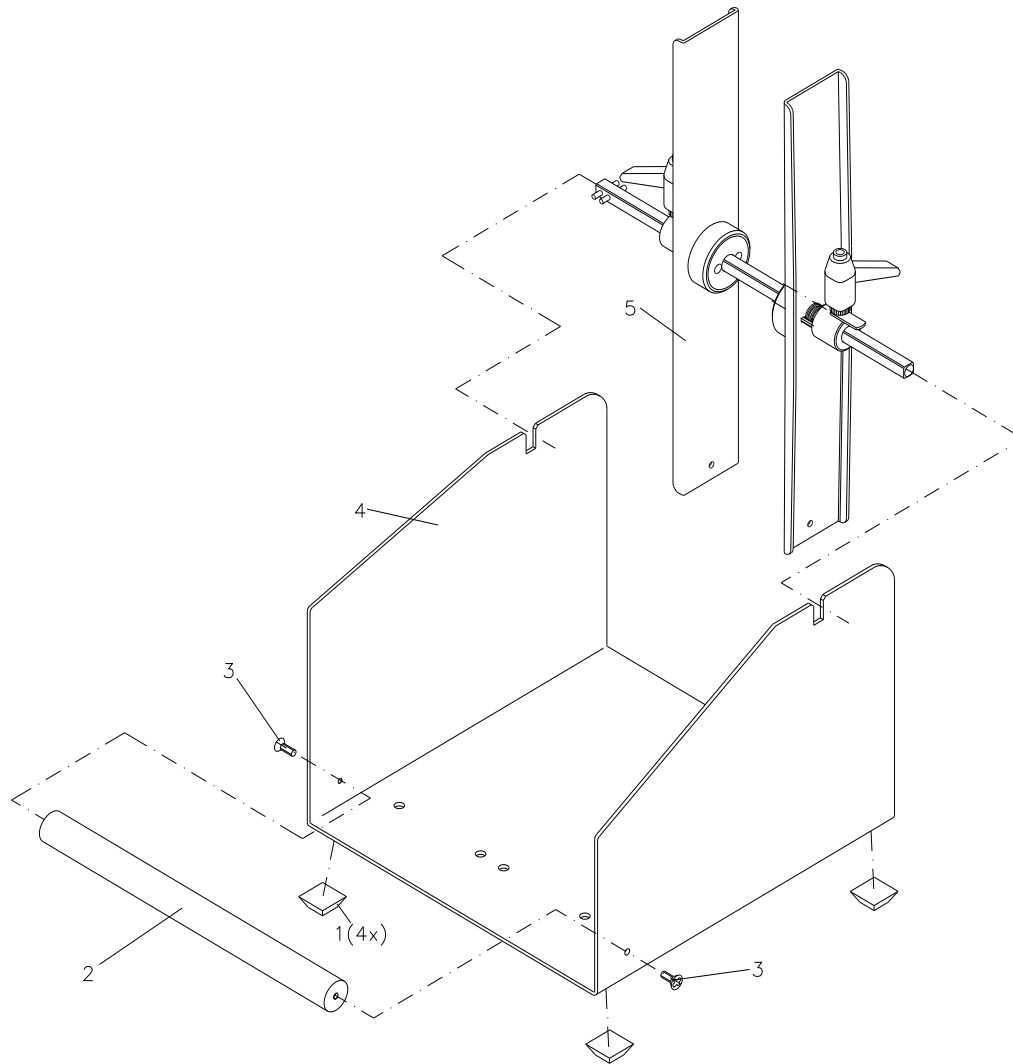
Änderungen und Irrtum vorbehalten

Vita V: 10.2024

54 / 56

92.66.050A

ABWICKELVORRICHTUNG PA50A FÜR KERN-Ø 40MM
COMPA/VARIO/VITA/SPECTRA



92.66.050A

Abwickelvorrichtung PA50A für Kern-Ø 40mm

COMPA/VARIO/VITA/SPECTRA

Pos	Artikelnr.	Bezeichnung1	Bezeichnung2	Menge
1*	16.01.011	Elastikpuffer sw (LxBxH) 20,6x20,6x7,6mm	selbstklebend 3M-SJ5023	4
2	46.92.010	Umlenkpfeiler PA50A		1
3	48.15.412	X-SL SK VZ M4 x 12 DIN965		2
4	66.92.103	Abwickelvorrichtung COMPA/VARIO/SPECTRA	RAL 7035 Feinstruktur matt pulverbesch.	1
5	72.92.075	Rollenlagerwelle kpl. 40mm PA50/60		1

*empfohlenes Ersatzteil

Änderungen und Irrtum vorbehalten

Vita V: 10.2024

56 / 56