

# EcoLine 100-XS

**Etikettiergerät der neusten Generation:  
Kompakt – Einfache Bedienung – Vielseitig einsetzbar**



## **EcoLine Systems AG**

Hofmattweg 11 | CH-4450 Sissach/Schweiz  
Tel.: +41 (0)61 973 96 41 | info@ecoline-systems.ch  
www.ecoline-systems.ch

Swiss Made Labelers

**EcoLine**

**Etikettiertechnik die überzeugt.**

# EcoLine 100-XS

Wirtschaftlich – Vielseitiger Einsatz – Optimale Integration –  
Höchste Etikettiergenauigkeit – Schweizer Qualitätsprodukt



Farbiger Touch-Screen Display



Mit Symbolen unterstützte Bedienoberfläche



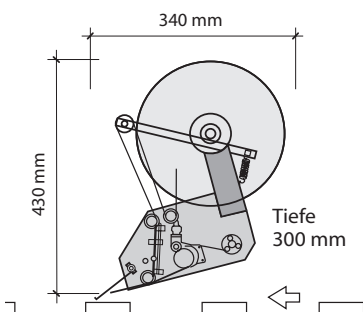
Selbstdiagnose von Störungen direkt auf dem Bildschirm



Stempel-Adapter



Abroll-Adapter



Platzbedarf EcoLine 100-XS  
(Seitenansicht)

## Das kompakteste Etikettiergerät!

- Touch-Screen Grafikdisplay
- Passwortgeschützte Bedienebenen
- Integrierte Steuerung inkl. Ansteuerung externer Adapter
- Etikettenspeicher
- Produktlängenmessung
- Produktspeicher für schnelle Produktumstellung (optional)
- Automatische Geschwindigkeitsanpassung (mit optionalem Encoder)
- Nonstop-Etikettierung
- Modbus Schnittstelle
- Potentialfreie Anwendersignale
- Leistungsstarker Schrittmotor mit hoher Auflösung
- Etikettensensor Teach-In
- Integrierte Spendeckante für höchste Stabilität und Genauigkeit; Grösse und Form anpassbar
- Links- und Rechtsausführung
- Hochqualitative Bauteile

## Überzeugende Leistungsmerkmale

- |                                     |                        |
|-------------------------------------|------------------------|
| • Durchlassbreite                   | 100mm (optional 160mm) |
| • Geschwindigkeitsbereiche bis      | 40/60/80/100m/Min.*    |
| • Stoppgenauigkeit                  | +/- 0.5mm              |
| • Minimale Etikettenlänge           | 10mm                   |
| • Minimale Etikettenbreite          | 10mm                   |
| • Innen-Durchmesser Etikettenrolle  | 40/76mm                |
| • Aussen-Durchmesser Etikettenrolle | 300mm                  |
| • Netzspannung                      | 115/230V, 50/60Hz      |
| • Leistungsaufnahme                 | 400mA                  |
| • Zertifizierung                    | CE                     |
| • IP Schutz                         | 44                     |
- \*abhängig von Etikettengrösse und Anwendung

## Optionen für universelle Lösungen

- Externes Touch-Screen Display
- Inkrementalgeber (Encoder)
- Stempel-Adapter
- Blas-Adapter
- Stempel-/Blasadapter
- Abroll-Adapter

Technische Änderungen vorbehalten

EcoLine Systems AG steht für kompetente Beratung und umfassende Betreuung – auch nach dem Kauf. Individuelle Kennzeichnungslösungen und eine rasche Umsetzung sind nebst des hohen Qualitätsstandards unser Markenzeichen – Kennzeichnungstechnik die überzeugt.