

FLEXICODE

Hochwertige Codierung individueller Verpackungen.



Flexicode – die Lösung für schnelle Direktbedruckung.

Der Flexicode ist das ideale Kennzeichnungssystem, wenn variable Daten ohne den Umweg über ein Etikett direkt auf die Folie gedruckt werden sollen. Ein auf wichtige und grundlegende Funktionen reduziertes, budgetorientiertes System der Einstiegsklasse.

Die hier genutzte digitale Thermotransfer-Technologie steht für außergewöhnlich gute Druckqualität und höchste Zuverlässigkeit. Darüber hinaus zeichnet sich der Flexicode durch hohe Geschwindigkeit und selbsterklärende Handhabung aus. Ein zusätzlicher Pluspunkt ist die einfache Wartung, die durch zahlreiche Diagnosefunktionen unterstützt wird.



Geniales Gehäusekonzept

Das logisch durchdachte Gehäusekonzept schafft vielfältige Möglichkeiten zur Kabelführung. Bei einem geringen Platzbedarf können die Kabel nach oben, unten, hinten und sogar zur Seite geführt werden. Sämtliche Anschlüsse sind leicht zugänglich angeordnet, was eine übersichtliche Verdrahtung gewährleistet.



Minimale Betriebskosten

Der Flexicode steht für hochwertige Ergebnisse bei geringen Betriebskosten. Hohe Flexibilität und optimale Nutzung der Transferfolie in Verbindung mit einer enormen Farbbandlänge reduzieren die Stillstandszeiten bei Produktionsumstellungen und Farbbandwechseln auf ein Minimum. Die Folgen sind ein geringerer Materialverbrauch - und damit geringere Kosten.



Erstklassige Anpassungsfähigkeit

Der Flexicode bietet zur Integration in bestehende Produktions- und Verpackungsanlagen die besten Voraussetzungen: er ist ausgesprochen klein, leicht und bietet unzählige Anbaumöglichkeiten. Mit unterschiedlichen Einbaurahmen und Halterungsteilen passt er sich jeder Aufgabe an, und das völlig flexibel und in schnellster Umrüstzeit.



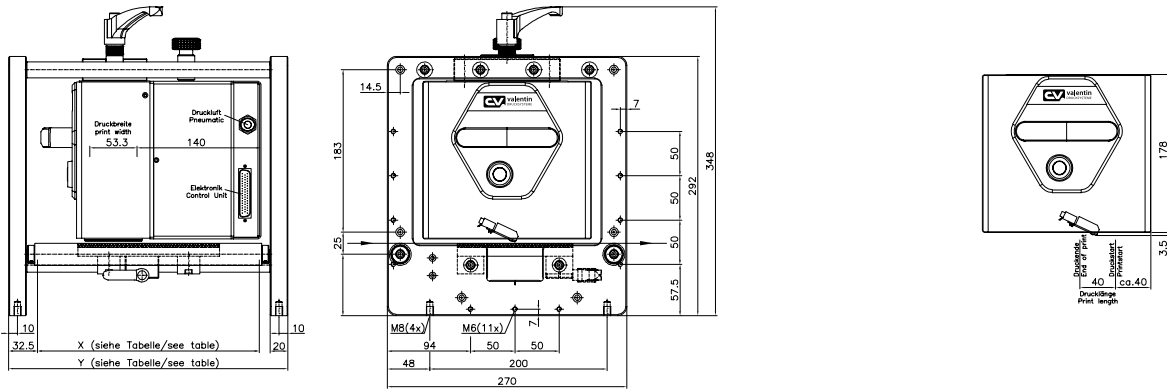
Unschlagbare Flexibilität

Variable Daten wie Datum, Uhrzeit, Chargennummern und Barcodes werden in hoher Druckqualität direkt auf Verpackungsfolie oder Kartonage gedruckt. Die Umstellung der Kodierung erfolgt vollautomatisch oder per Knopfdruck und erfordert minimale Rüstzeiten und Aufwärmphasen. Die einfache Bedienung in Verbindung mit der hohen Zuverlässigkeit gewährleisten maximale Produktionszeiten.

Flexicode 53

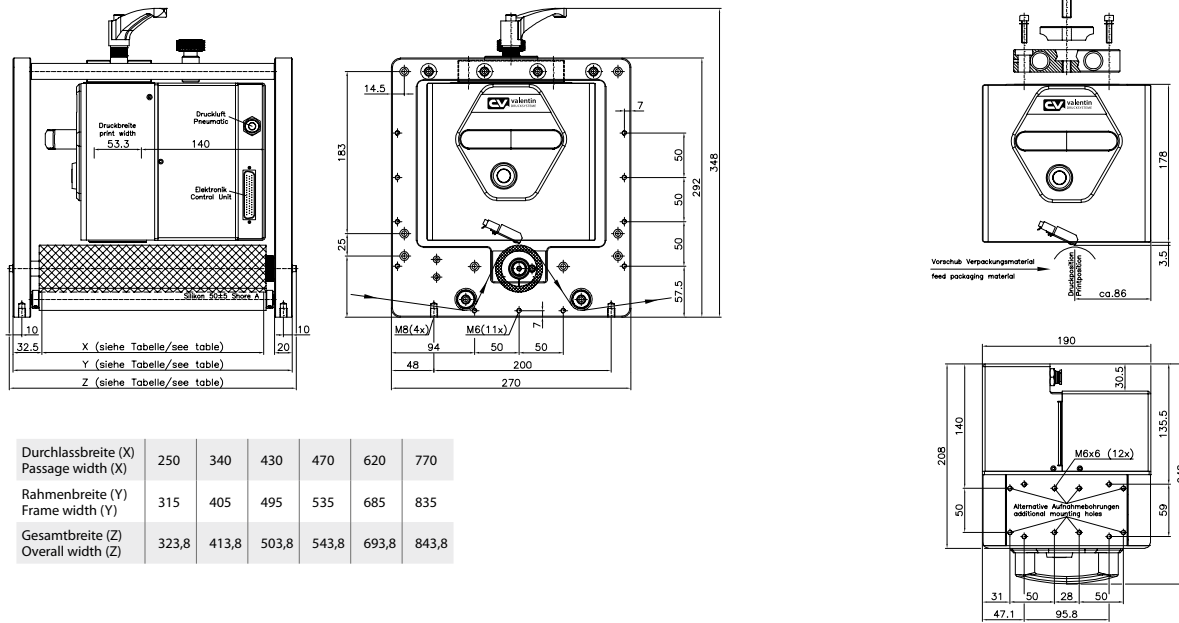
Druck	
Druckbreite	max. 53 mm
Drucklänge intermittierender Modus kontinuierlicher Modus	max. 40 mm max. 3000 mm
Druckgeschwindigkeit	50 – 400 mm/s
Rückfahrgeschwindigkeit	max. 600 mm/s (nur intermittierender Modus)
Durchlassbreite Rahmen	gemäß Kundenwunsch
Druckauflösung	300 dpi
Druckkopf	Corner Type
Abmessungen (Breite x Höhe x Tiefe)	
Druckmechanik Maße ohne Einbaurahmen Maße mit Einbaurahmen	190 x 180 x 208 mm abhängig von Durchlassbreite
Ansteuer Elektronik	242 x 117 x 220 mm
Verbindungskabelsatz zur Mechanik	2,5 m
Gewicht	
Druckmechanik	6,0 kg
Elektronik mit Kabel	3,7 kg
Schallemission (Messabstand 1 m)	
Mittlerer Schallleistungspegel	69 dB(A)
Transferband	
Farbseite	außen/innen
Rollendurchmesser	max. 82 mm
Kerndurchmesser	25,4 mm / 1"
Länge	max. 450 m
Schnittstellen	
Seriell	RS-232C (bis 115.200 Baud)
Parallel	SPP
USB	2.0 High Speed Slave
Ethernet	10/100 Base T, LPD, RawIP-Printing, DHCP, HTTP, FTP
2 x USB Master	Anschluss für externe USB-Tastatur und Memory Stick
Anschlusswerte	
Pneumatikanschluss	min. 6 bar trocken und ölfrei
Nennspannung	230 V / 50 – 60 Hz 1,5 A 115 V / 50 – 60 Hz 3 A (Option)
Sicherungswerte	2x T4A 250 V
Betriebsbedingungen	
Temperatur	5 – 40 °C
Relative Feuchte	max. 80 % (nicht kondensierend)
Schriften	
Schriftarten	6 Bitmap Fonts 8 Vektor Fonts/TrueType Fonts 6 Proportionale Fonts Weitere Schriftarten auf Anfrage
Zeichensätze	Windows 1250 bis 1257, DOS 437, 850, 852, 857 Es werden alle west- und osteuropäischen, lateinischen, kyrillischen, griechischen und arabischen Zeichen unterstützt Weitere Zeichensätze auf Anfrage
Bitmap Fonts	Größe in Breite und Höhe 0,8 – 5,6 Vergrößerungsfaktor 2 – 9 Ausrichtung 0°, 90°, 180°, 270°
Vektor Fonts/TrueType Fonts	6 frei skalierbare BITSTREAM®-Fonts Größe in Breite und Höhe 1 – 99 mm Vergrößerungsfaktor stufenlos Ausrichtung 360° in Schritten von 90°
Schriftattribute	Abhängig von der Schriftart – fett, kursiv, invers, vertikal
Zeichenabstand	Variabel
Barcodes	
1D Barcodes	CODABAR, Code 128, Code 2/5 interleaved, Code 39, Code 39 extended, Code 93, EAN 13, EAN 8, EAN ADD ON, GS1-128, Identcode, ITF 14, Leitcode, Pharmacode, PZN 7 Code, PZN 8 Code, UPC-A, UPC-E
2D Barcodes	Aztec Code, CODABLOCK F, DataMatrix, GS1 DataMatrix, MAXICODE, PDF 417, QR Code
GS1 Barcodes	GS1 DataBar Expanded, GS1 DataBar Limited, GS1 DataBar Omnidirectional, GS1 DataBar Stacked, GS1 DataBar Stacked Omnidirectional, GS1 DataBar Truncated
Alle Barcodes sind in Höhe, Modulbreite und Ratio variabel Ausrichtung 0°, 90°, 180°, 270° Wahlweise Prüfziffer und Klarschriftausdruck.	

Linke Ausführung . Intermittierender Modus



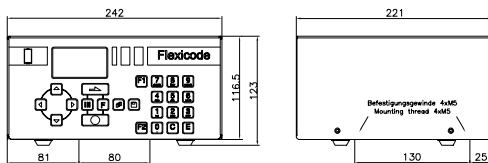
Durchlassbreite (X) Passage width (X)	250	340	430	470	620	770
Rahmenbreite (Y) Frame width (Y)	315	405	495	535	685	835

Linke Ausführung . Kontinuierlicher Modus



Durchlassbreite (X) Passage width (X)	250	340	430	470	620	770
Rahmenbreite (Y) Frame width (Y)	315	405	495	535	685	835
Gesamtbreite (Z) Overall width (Z)	323,8	413,8	503,8	543,8	693,8	843,8

Ansteuerelektronik



- Flexicode ist auch in einer rechten Ausführung erhältlich (gespiegelt)
- Alle Angaben in Millimeter
- Technische Änderungen vorbehalten



FLEXICODE

kompakt . schnell . direkt

- > Intermittierender und kontinuierlicher Modus auswählbar
- > Kompakte Abmessungen, vielseitige Anbauoptionen
- > Problemlose Netzwerkimtegration
- > Frei programmierbares Drucksystem
- > Transferbandende Vorwarnung
- > Schnelle Verfügbarkeit von Echtzeitdaten
- > Synchronisation mit Verpackungsmaschine
- > Bester Bedienkomfort und geringer Wartungsaufwand
- > Niedrige Geräuschemission



Ihr Premiumpartner für die Schweiz

Swiss Made Labelers
EcoLine
EcoLine Systems AG

EcoLine Systems AG
Hofmattweg 11
CH-4450 Sissach

+41 61 973 96 41
info@ecoline-systems.ch
www.ecoline-systems.ch



Niederlassungen:

Vertriebsbüro Bayern

Marienplatz 8a . 83043 Bad Aibling
Phone +49 8061 3498888 . Fax +49 8061 3499127 . rstreck@carl-valentin.de

Vertriebsbüro Spanien

Calle Historiador Vedia, 14 5ªB . 15004 La Coruña
Phone +34 881 103163 . Mobile +34 609022241 . mllano@carl-valentin.es



Carl Valentin GmbH
Neckarstraße 78–86 u. 94
78056 Villingen-Schwenningen
Phone +49 7720 9712-0 . Fax +49 7720 9712-9901
info@carl-valentin.de . www.carl-valentin.de



DYNACODE II

Verpackungsbedruckung in Perfektion.



Dynacode II – die Weiterentwicklung einer Erfolgsserie.

Mit unserer bekannten Dynacode-Serie haben wir Maßstäbe bei der Bedruckung von Folienverpackungen gesetzt. Das zentrale Stichwort ist Flexibilität: Ob Modus, Geschwindigkeit, Druckauflösung oder Einbaulage – den Wünschen und Bedürfnissen unserer Kunden sind keine Grenzen gesetzt. Unsere neue Produktlinie Dynacode II ist von daher nichts anderes als die konsequente Fortsetzung einer Erfolgsgeschichte. Im Folgenden zeigen wir Ihnen alle Bedienarten und Produktbestandteile des Systems.

> Kontinuierlicher Modus

Beim kontinuierlichen Verfahren steht der Druckkopf still, während die Verpackungsfolie darunter ununterbrochen hindurchgeführt wird. Die Bedruckung erfolgt während des Betriebs der Anlage.

> Intermittierender Modus

Beim intermittierenden Verfahren wandert der Druckkopf über die Folie und fährt anschließend zurück in die Ausgangsposition. Die Bedruckung erfolgt während des kurzen Stillstands der Maschine wie z.B. beim Befüllen einer Verpackung.



Ansteuerelektronik

Die Steuerung des Dynacode II überzeugt mit einer intuitiven Bedienoberfläche mit Symbolschaltflächen und 7" Touchscreen Farbdisplay mit Vorschau zum Überprüfen des Layouts. Die Konfiguration des Drucks kann so auf einfachste Weise überwacht werden.



Einbaurahmen

Unsere Einbaurahmen ermöglichen die unkomplizierte Integration in Ihre Verpackungsanlage. Mit den neu angeordneten Umlenkrollen sowie den allseitig montierbaren Rapportverstellungen bieten wir Ihnen eine breite Anzahl an Varianten für den Folienlauf.



Linke und rechte Ausführung

Auch beim Dynacode II bieten wir die Druckmechanik in linker und rechter Ausführung an. Der Einbau ist damit horizontal wie vertikal fast unbegrenzt möglich: ein Maximum an Flexibilität.

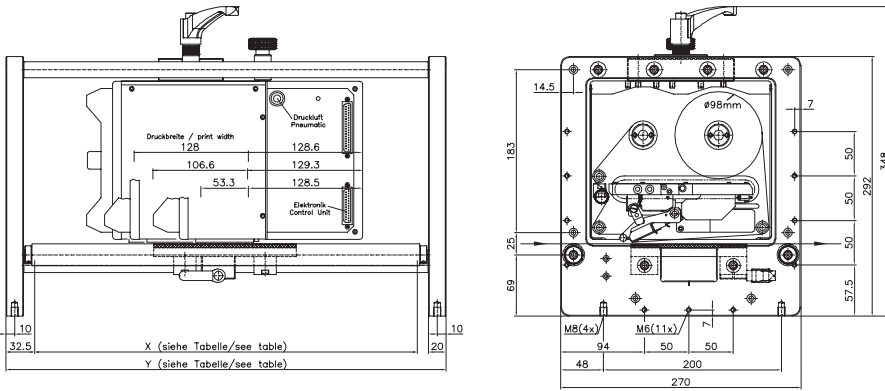


IP-Ausführung

Die spritzwassergeschützte Version bietet zusätzlich Schutz in rauen Produktionsumgebungen. Während des Reinigungsprozesses müssen weder Druckmodul noch Ansteuerelektronik abgebaut oder abgedeckt werden. Die dafür notwendige Reinigungskassette kann in Sekundenschnelle einfach gegen die Farbbandkassette ausgetauscht werden. Die IP-Ausführung ist nicht mit Touchscreen Display erhältlich.

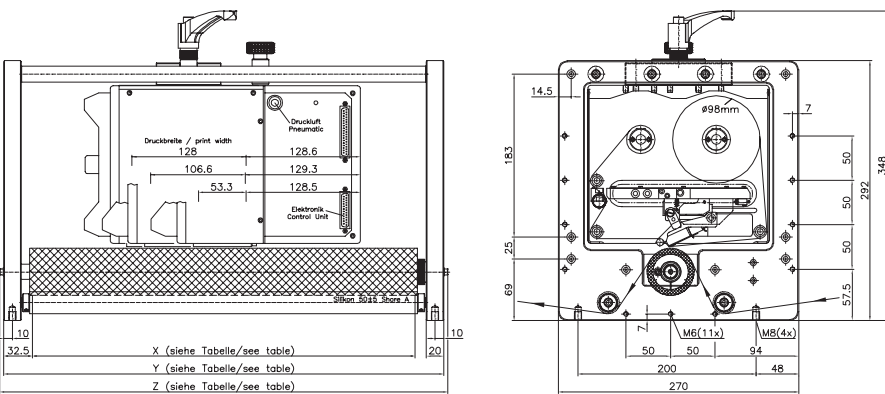
	Dynacode II 53	Dynacode II 107	Dynacode II 128
Druck			
Druckbreite	max. 53,3 mm	max. 106,6 mm	max. 128 mm
Drucklänge kontinuierlicher Modus intermittierender Modus	6000 mm 75 mm	3000 mm 75 mm	3000 mm 75 mm
Druckgeschwindigkeit kontinuierlicher Modus intermittierender Modus	50 ... 800 mm/s 50 ... 600 mm/s	50 ... 600 mm/s 50 ... 600 mm/s	50 ... 600 mm/s 50 ... 450 mm/s
Rückfahrgeschwindigkeit	nur intermittierender Modus: max. 800 mm/s		
Durchlassbreite Rahmen	gemäß Kundenwunsch		
Auflösung	300 dpi	300 dpi	300 dpi
Druckkopf	Corner Type	Corner Type	Corner Type
Abmessungen (Breite x Höhe x Tiefe)			
Druckmechanik Maße ohne Einbaurahmen Maße mit Einbaurahmen	204 x 182 x 235 mm abhängig von Durchlassbreite	204 x 182 x 290 mm abhängig von Durchlassbreite	204 x 182 x 310 mm abhängig von Durchlassbreite
Ansteuerelektronik	251 x 96 x 207 mm	251 x 96 x 207 mm	251 x 96 x 207 mm
Verbindungskabelsatz zur Mechanik	2,5 m	2,5 m	2,5 m
Gewicht			
Druckmechanik	9,5 kg	11 kg	11,7 kg
Elektronik mit Kabel	5,5 kg	5,5 kg	5,5 kg
Schallemission (Messabstand 1 m)			
Mittlerer Schallleistungspegel	60 dB(A)	65 dB(A)	68 dB(A)
Transferband			
Farbseite	außen/innen (Option)	außen/innen (Option)	außen/innen (Option)
Rollendurchmesser	max. 98 mm	max. 82 mm	max. 75 mm
Kerndurchmesser	25,4 mm / 1"	25,4 mm / 1"	25,4 mm / 1"
Länge	max. 900 m	max. 600 m	max. 450 m
Schnittstellen			
Seriell	RS-232C (bis 115.200 Baud)		
USB	2.0 High Speed Slave		
Ethernet	10/100 Base T, LPD, RawIP-Printing, DHCP, HTTP, FTP		
2 x USB Master	Anschluss für externe USB-Tastatur und Memory Stick		
Anschlusswerte			
Pneumatikanschluss	6 bar trocken und ölfrei		
Nennspannung	110 ... 230 V AC / 50 ... 60 Hz		
Nennstrom	230 V AC / 1,5 A – 110 V AC / 3 A		
Sicherungswerte	2x T4A 250 V		
Betriebsbedingungen			
Temperatur	5 ... 40 °C		
Relative Feuchte	max. 80 % (nicht kondensierend)		
Schriften			
Schriftarten	6 Bitmap Fonts 8 Vektor Fonts/TrueType Fonts 6 Proportionale Fonts Weitere Schriftarten auf Anfrage		
Zeichensätze	Windows 1250 bis 1257, DOS 437, 850, 852, 857 Es werden alle west- und osteuropäischen, lateinischen, kyrillischen, griechischen und arabischen Zeichen unterstützt Weitere Zeichensätze auf Anfrage		
Bitmap Fonts	Größe in Breite und Höhe 0,8 – 5,6 Vergrößerungsfaktor 2 – 9 Ausrichtung 0°, 90°, 180°, 270°		
Vektor Fonts/TrueType Fonts	6 frei skalierbare BITSTREAM®-Fonts Größe in Breite und Höhe 1 – 99 mm Vergrößerungsfaktor stufenlos Ausrichtung 360° in Schritten von 90°		
Schriftattribute	Abhängig von der Schriftart – fett, kursiv, invers, vertikal		
Zeichenabstand	Variabel		
Barcodes			
1D Barcodes	CODABAR, Code 128, Code 2/5 interleaved, Code 39, Code 39 extended, Code 93, EAN 13, EAN 8, EAN ADD ON, GS1-128, Identcode, ITF 14, Leitcode, Pharmacode, PZN 7 Code, PZN 8 Code, UPC-A, UPC-E		
2D Barcodes	Aztec Code, CODABLOCK F, DataMatrix, GS1 DataMatrix, MAXICODE, PDF 417, QR Code		
GS1 Barcodes	GS1 DataBar Expanded, GS1 DataBar Limited, GS1 DataBar Omnidirectional, GS1 DataBar Stacked, GS1 DataBar Stacked Omnidirectional, GS1 DataBar Truncated		
	Alle Barcodes sind in Höhe, Modulbreite und Ratio variabel Ausrichtung 0°, 90°, 180°, 270° Wahlweise Prüfziffer und Klarschriftausdruck.		

Rechte Ausführung . Intermittierender Modus

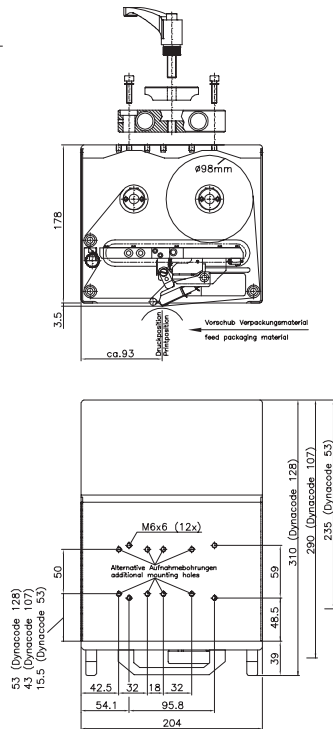


Durchlassbreite (X) Passage width (X)	250	340	430	470	620	770
Rahmenbreite (Y) Frame width (Y)	315	405	495	535	685	835

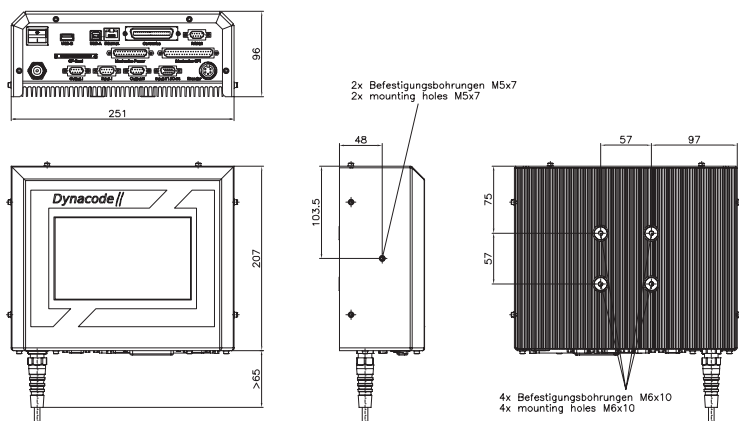
Rechte Ausführung . Kontinuierlicher Modus



Durchlassbreite (X) Passage width (X)	250	340	430	470	620	770
Rahmenbreite (Y) Frame width (Y)	315	405	495	535	685	835
Gesamtbreite (Z) Overall width (Z)	323,8	413,8	503,8	543,8	693,8	843,8



Ansteuerelektronik



- Dynacode II ist auch in einer linken Ausführung erhältlich (gespiegelt)
- Alle Angaben in Millimeter
- Technische Änderungen vorbehalten



DYNACODE II

effizient . flexibel . schnell

- > Intermittierender und kontinuierlicher Modus frei wählbar
- > Linke und rechte Version erhältlich
- > Bis zu 900 m Transferband für lange Produktionslaufzeiten
- > Farbbandrestanzeige zum schnellen Farbbandwechsel
- > Optimale Farbbandausnutzung
- > Alle gängigen Schnittstellen für schnellen Datenaustausch
- > Minimum an Verschleißteilen
- > Intuitive grafische Bedienoberfläche mit Symbolschaltflächen
- > WYSIWYG-Display mit Vorschau zum Überprüfen des Layouts
- > 7" Touchscreen Farbdisplay



Ihr Premiumpartner für die Schweiz

Swiss Made Labelers
EcoLine
EcoLine Systems AG

EcoLine Systems AG
Hofmattweg 11
CH-4450 Sissach

+41 61 973 96 41
info@ecoline-systems.ch
www.ecoline-systems.ch



Niederlassungen:

Vertriebsbüro Bayern

Marienplatz 8a . 83043 Bad Aibling
Phone +49 8061 3498888 . Fax +49 8061 3499127 . rstreck@carl-valentin.de

Vertriebsbüro Spanien

Calle Historiador Vedia, 14 5ªB . 15004 La Coruña
Phone +34 881 103163 . Mobile +34 609 022 241 . mlano@carl-valentin.es

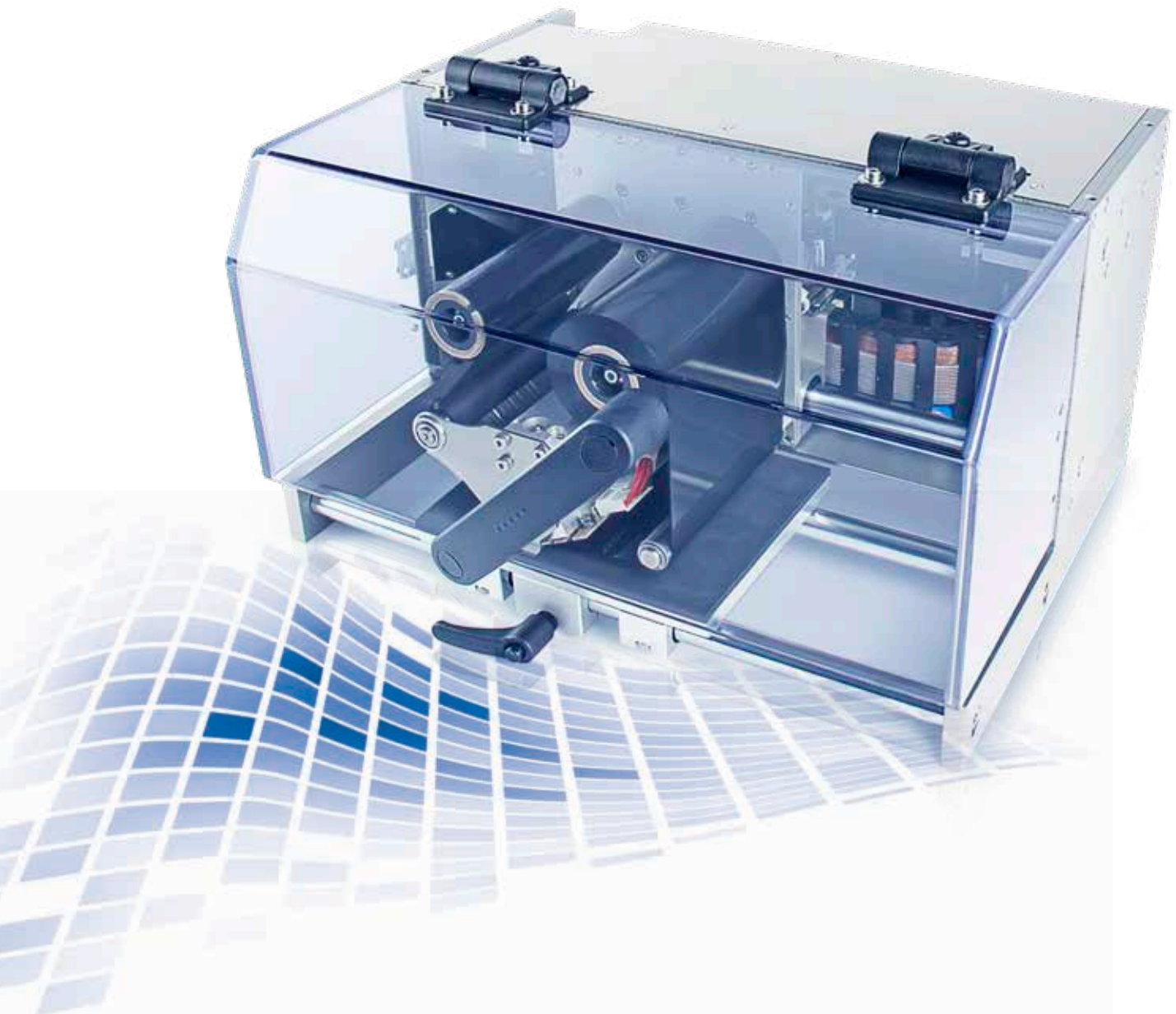


Carl Valentin GmbH
Neckarstraße 78–86 u. 94
78056 Villingen-Schwenningen
Phone +49 7720 9712-0 . Fax +49 7720 9712-9901
info@carl-valentin.de . www.carl-valentin.de



DPM IV

Variantenreichtum ohne Limit



DPM IV – Direktbedruckung für alles und jeden.

Mit der Weiterentwicklung des DPM IIIxi, hin zum DPM IV wurde einer der flexibelsten und präzisesten Thermotransfer Direktdrucker noch weiter perfektioniert. Die Abmessungen der verbesserten und stabileren Druckmechanik sind identisch mit denen des Vorgängers, d.h. das bislang eingesetzte Gerät lässt sich problemlos durch die neu entwickelte und schnellere Version austauschen.

Das neue DPM IV überzeugt mit seinem deutlich moderneren Design. Die wesentlichen Neuerungen sind das standardmäßige 7" Touch Display, das eine intuitive manuelle Bedienung des Geräts erlaubt und die Reduzierung auf nur ein Verbindungskabel. Durch die Erhöhung der Druck- und Rückfahrgeschwindigkeit kann eine noch höhere Taktzahl erreicht werden. Im Zusammenspiel mit der Transferbandoptimierung ist das DPM IV unverzichtbar beim Einbau in Produktions- und Verpackungsanlagen.



Ansteuerelektronik

Das 7" Touch Farbdisplay mit Symbolschaltflächen zur intuitiven Bedienung erlaubt die Druckvorschau zur Überprüfung des Layouts. Mit dem neuen Einbaurahmen kann die Ansteuerung nahezu überall befestigt werden.



Geniales Gehäusekonzept

Das logisch durchdachte Gehäusekonzept schafft vielfältige Möglichkeiten zur Kabelführung. Bei einem geringen Platzbedarf kann das Kabel nach oben, hinten oder zur Seite geführt werden. Die elektrischen und pneumatischen Anschlüsse sind leicht zugänglich angeordnet, was eine übersichtliche Leitungsverlegung ermöglicht.



Minimale Betriebskosten

Das DPM IV steht für hochwertige Ergebnisse bei geringen Betriebskosten. Hohe Flexibilität und optimale Nutzung des Transferbands in Verbindung mit einer enormen Farbbandlänge reduzieren die Stillstandszeiten, z.B. während des Transferbandwechsels auf ein Minimum. Die Folge ist ein geringerer Materialverbrauch – und somit geringere Kosten.



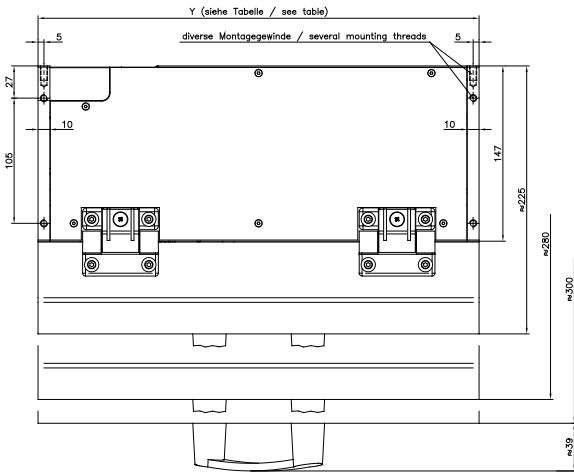
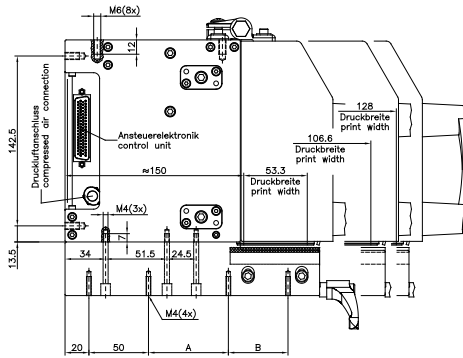
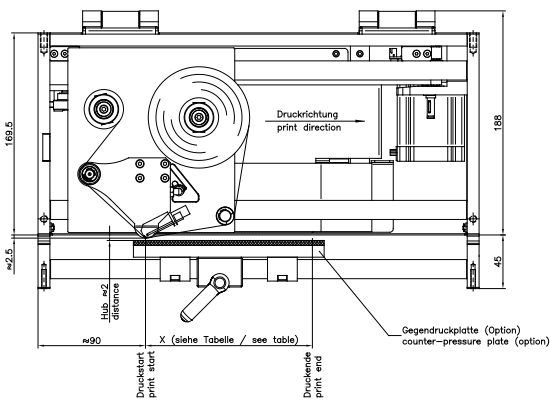
Integration in Verpackungsanlagen

Durch unsere vielfältigen, präzise geschliffenen Gegendruckplatten, einer optionalen Bremse bei nicht horizontalem Einbau und den neuen Einbaurahmen oder Flanschlösungen für die Ansteuerelektronik, ist eine unkomplizierte Integration in Verpackungsanlagen problemlos möglich.

	DPM IV 53	DPM IV 107	DPM IV 128
Druck			
Druckbreite	max. 53,3 mm	max. 106,6 mm	max. 128 mm
Drucklänge	140 mm, 240 mm, 340 mm, 447 mm, 570 mm, 630 mm		
Druckgeschwindigkeit	50 ... 500 mm/s		
Rückfahrgeschwindigkeit	50 ... 700 mm/s		
Auflösung	300 dpi	300 dpi	300 dpi
Druckkopf	Corner Type	Corner Type	Corner Type
Abmessungen (Breite x Höhe x Tiefe)			
Druckmechanik (inkl. Abdeckhaube) ¹	(Drucklänge + 230 mm) x 188 mm x 265 mm	(Drucklänge + 230 mm) x 188 mm x 320 mm	(Drucklänge + 230 mm) x 188 mm x 340 mm
Ansteuerelektronik	314 mm x 230 mm x 80 mm (ohne Anschlussleitungen)		
Gewicht			
Druckmechanik	ca. 9 ... 16 kg (abhängig von Drucklänge/-breite)		
Ansteuerelektronik	ca. 5,5 kg (ohne Anschlussleitungen)		
Verbindungskabel	ca. 0,85 kg (Druckmechanik – Ansteuerelektronik)		
Schallemission (Messabstand 1 m)			
Mittlerer Schallleistungspegel	75 dB(A)	75 dB(A)	75 dB(A)
Transferband			
Farbseite	außen/innen	außen/innen	außen/innen
Rollendurchmesser	max. 85 mm	max. 85 mm	max. 85 mm
Kerndurchmesser	25,4 mm / 1"	25,4 mm / 1"	25,4 mm / 1"
Länge	max. 450 m	max. 450 m	max. 450 m
Breite	max. 55 mm	max. 110 mm	max. 130 mm
Schnittstellen			
Seriell	RS-232C (bis 115.200 Baud)		
USB	2.0 High Speed Slave		
Ethernet	10/100 Base T, LPD, RawIP-Printing, DHCP, HTTP, FTP		
2 x USB Master	Anschluss für externe USB-Tastatur und Memory Stick		
Anschlusswerte			
Pneumatikanschluss	6 bar trocken und ölfrei		
Luftverbrauch typisch* * Hub 1,5 mm 150 Takte/min 6 bar Betriebsdruck	150 ml/min	300 ml/min	300 ml/min
Nennspannung	110 ... 230 V AC / 50 ... 60 Hz		
Nennstrom	230 V AC / 1,5 A ... 110 V AC / 3 A		
Sicherungswerte	2x T4A 250 V		
Betriebsbedingungen			
Temperatur	5 ... 40 °C		
Relative Feuchte	max. 80 % (nicht kondensierend)		
Schriften			
Schriftarten	6 Bitmap Fonts 8 Vektor Fonts/TrueType Fonts 6 Proportionale Fonts Weitere Schriftarten auf Anfrage		
Zeichensätze	Windows 1250 bis 1257, DOS 437, 850, 852, 857 Es werden alle west- und osteuropäischen, lateinischen, kyrillischen, griechischen und arabischen Zeichen unterstützt Weitere Zeichensätze auf Anfrage		
Bitmap Fonts	Größe in Breite und Höhe 0,8 – 5,6 Vergrößerungsfaktor 2 – 9 Ausrichtung 0°, 90°, 180°, 270°		
Vektor Fonts/TrueType Fonts	6 frei skalierbare BITSTREAM®-Fonts Größe in Breite und Höhe 1 – 99 mm Vergrößerungsfaktor stufenlos Ausrichtung 360° in Schritten von 90°		
Schriftattribute	Abhängig von der Schriftart – fett, kursiv, invers, vertikal		
Zeichenabstand	Variabel		
Barcodes			
1D Barcodes	CODABAR, Code 128, Code 2/5 interleaved, Code 39, Code 39 extended, Code 93, EAN 13, EAN 8, EAN ADD ON, GS1-128, Identcode, ITF 14, Leitcode, Pharmacode, PZN 7 Code, PZN 8 Code, UPC-A, UPC-E		
2D Barcodes	Aztec Code, CODABLOCK F, DataMatrix, GS1 DataMatrix, MAXICODE, PDF 417, QR Code		
GS1 Barcodes	GS1 DataBar Expanded, GS1 DataBar Limited, GS1 DataBar Omnidirectional, GS1 DataBar Stacked, GS1 DataBar Stacked Omnidirectional, GS1 DataBar Truncated		
	Alle Barcodes sind in Höhe, Modulbreite und Ratio variabel Ausrichtung 0°, 90°, 180°, 270° Wahlweise Prüfziffer und Klarschriftausdruck.		

¹ = identisch mit DPM III xi

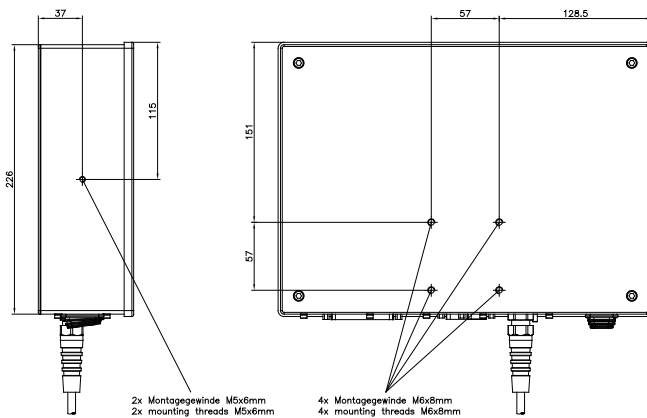
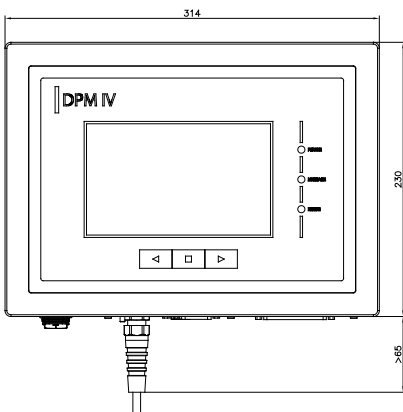
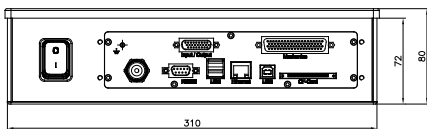
Druckmechanik rechte Ausführung



Drucklänge (X) Print length (X)	140	240	340	447	570	630
Gerätelänge (Y) Machine length (Y)	370	470	570	678.5	800	860

- Das DPM IV ist auch in einer linken Ausführung erhältlich (gespiegelt)
- Alle Angaben in Millimeter
- Technische Änderungen vorbehalten

Ansteuer Elektronik





DPM IV

direkt . präzise . schnell

- > 7" Touchscreen Farbdisplay
- > mehr als 20 Varianten erhältlich
- > nur ein Verbindungskabel
- > Kabelabgang oben, hinten, seitlich
- > Transferbandoptimierung
- > Druckgeschwindigkeit bis zu 500 mm/s
- > Abmessungen kompatibel zu DPM IIIxi
- > Farbbandrestanzeige für schnellen Transferbandwechsel
- > alle gängigen Schnittstellen für schnellen Datenaustausch
- > intuitive grafische Bedienoberfläche mit Symbolschaltflächen
- > WYSIWYG-Display mit Vorschau zur Überprüfung des Layouts



Ihr Premiumpartner für die Schweiz

Swiss Made Labelers
EcoLine
EcoLine Systems AG

Ecoline Systems AG
Hofmattweg 11
CH-4450 Sissach

+41 61 973 96 41
info@ecoline-systems.ch
www.ecoline-systems.ch



Niederlassungen:

Vertriebsbüro Bayern

Marienplatz 8a . 83043 Bad Aibling

Phone +49 8061 3498888 . Fax +49 8061 3499127 . rstreck@carl-valentin.de

Vertriebsbüro Spanien

Calle Historiador Vedia, 14 5ªB . 15004 La Coruña

Phone +34 881 103163 . Mobile +34 609 022 241 . mlano@carl-valentin.es



Carl Valentin GmbH
Neckarstraße 78–86 u. 94
78056 Villingen-Schwenningen
Phone +49 7720 9712-0 . Fax +49 7720 9712-9901
info@carl-valentin.de . www.carl-valentin.de

